

Diese Zeichnung darf ohne unsere Genehmigung weder vervielfältigt, noch dritten Personen zugänglich gemacht werden und bleibt unser Eigentum. Zuwiderhandlung ist strafbar.  
 All rights strictly reserved. Reproduction or issue to third parties in any form whatsoever is not permitted without written authority from the proprietor. Violation is punishable.

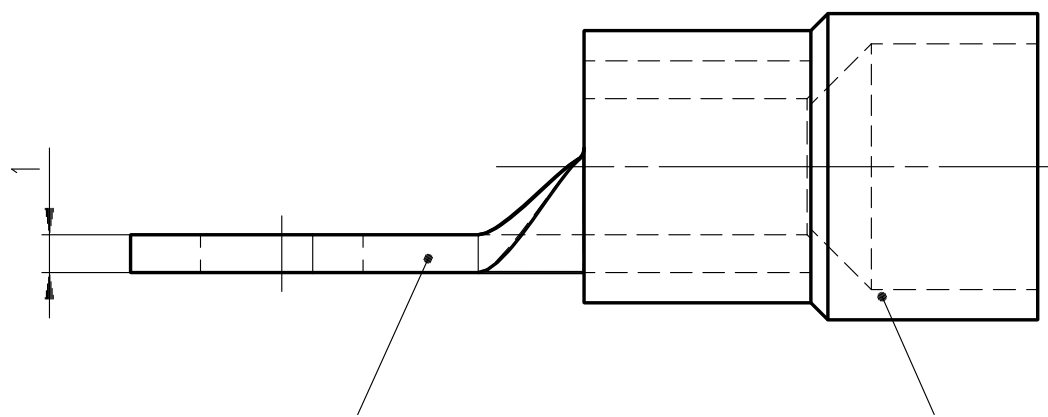
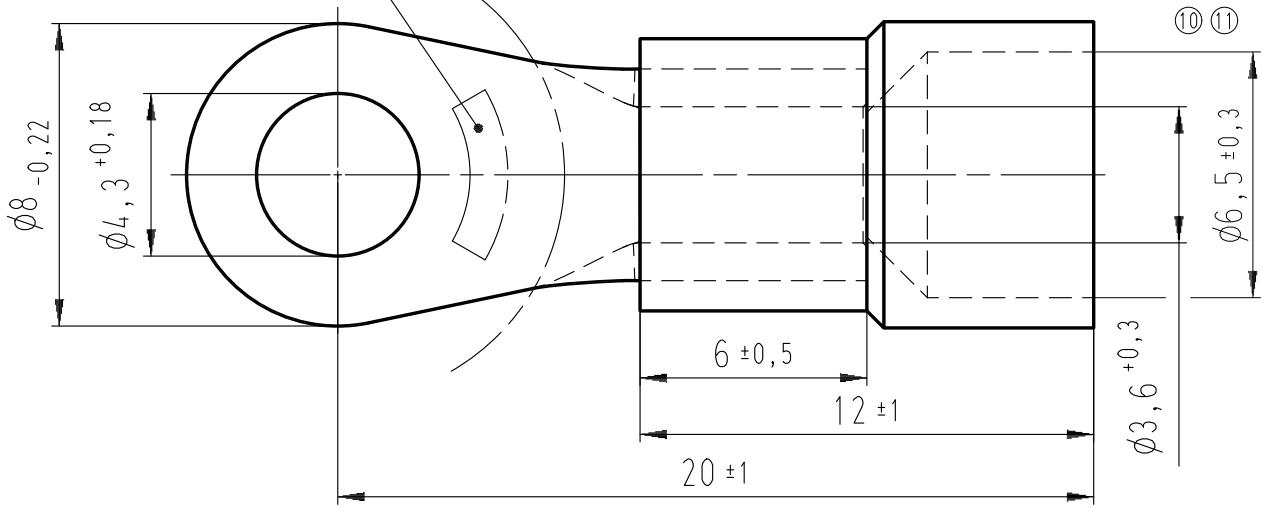
Gesamte und digital verteilte Zeichnungen benötigen zur Freigabe keine Unterschrift!  
 Scanned and digitally distributed drawings do not need a signature for the release!

Technische Änderungen vorbehalten!  
 Technical modifications will be reserved.

Verteiler distributor
Empfänger receiver
SDH
SDW
SFA

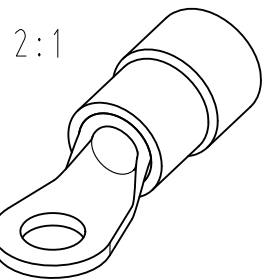
Feld für Kennzeichnung \*\*  
 marking area \*\*

Innerhalb von min. R6 eben  
 plane inside R6 mini



Material und Verzinnung nach DIN 46237  
 material and tin plating acc. to DIN 46237

Material: Polyamid  
 Farbe: gelb  
 material: polyamide  
 color: yellow



2:1

\*\* werkzeugabhängig  
 tool-dependently

11	Toleranz war $+0,5$ $-0,15$	10.12.10	Gast	Untolerierte Maße dimensions without tolerance	Toleranz tolerance	Identifikator/identificator RSY_7155_A-4-6_KF  Kabelschuh terminal  DIN 46237
10	Toleranz war $+0,5$	12.07.10	Gast	> 0 bis 6 > 6 bis 30 > 30 bis 120	0,1 0,2 0,3	
9	Zeichnung an DIN Bemäßung angepasst drawing adapted to DIN dimensioning	20.05.08	Pütz	Datum/date	Name/name	
8	Maß 3,6 hinzu	14.02.07	Müller	erstellt prepared	06.11.1997 Senft	
7	Material war Polycarbonat / Toleranzen geändert	31.08.05	Jäger	geprüft checked		Maßstab/scale 5:1 A4V
Index index	Änderung modification	Datum date	Name name			Ersatz für replace for SFA Zeichnung Index 4



**STOCKO CONTACT**  
 Ein Unternehmen der  
 Wieland Gruppe

Artikel-  
 bezeichnung  
 article name

**Entwicklung  
 Hellenthal**

Projekt Nr.  
 project no.

RSY 7155 A 4-6

Kundenzeichnung / customer drawing