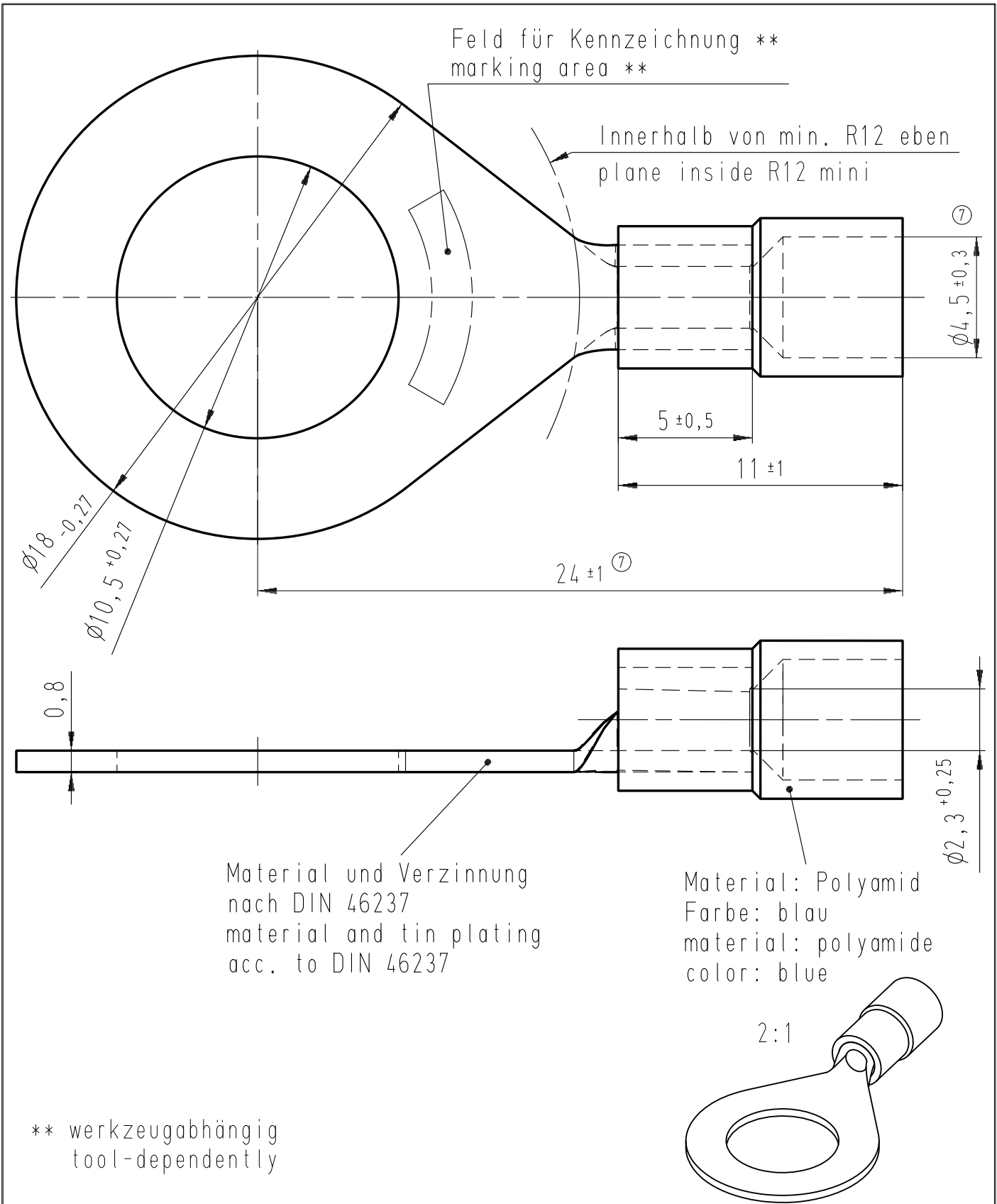


Diese Zeichnung darf ohne unsere Genehmigung weder vervielfältigt, noch dritten Personen zugänglich gemacht werden und bleibt unser Eigentum. Zuwiderhandlung ist strafbar.
 All rights strictly reserved. Reproduction or issue to third parties in any form whatsoever is not permitted without written authority from the proprietor. Violation is punishable.

Gesamte und digital verteilte Zeichnungen benötigen zur Freigabe keine Unterschrift!
 Scanned and digitally distributed drawings do not need a signature for the release!

Technische Änderungen vorbehalten!
 Technical modifications will be reserved.

Verteiler distributor	
Empfänger receiver	
SDH	
SDW	
SFA	



** werkzeugabhängig tool-dependently

7	Toleranz war ^{+0,5} , Maß war 24,5	10.12.10	Gast	Untolerierte Maße dimensions without tolerance	Toleranz tolerance ±	Identifikator/identificator RSY_7151_A_10-2_5_KF Kabelschuh terminal ähnlich / similar DIN 46237
6	Zeichnung an DIN Bemaßung angepasst drawing adapted to DIN dimensioning	20.05.08	Pütz	> 0 bis 6	0,1	
5	Material war Polycarbonat / Toleranzen geändert	31.08.05	Jäger	> 6 bis 30	0,2	
4	Tol. in Zahlenwert, Veredelung in *glanz* geänd.	16.09.04	Schüler	> 30 bis 120	0,3	
	Material Polyamid in Polycarbonat geändert.			Datum/date	Name/name	Maßstab/scale 5:1 A4V
	Änderung modification	Datum date	Name name	erstellt prepared	21.07.1999	Fleckstein
	Index index			geprüft checked		
						Ersatz für replace for SFA Zeichnung Index 2



Artikelbezeichnung article name
Entwicklung Hellenthal

Projekt Nr. project no.

RSY 7151 A 10-2,5

Kundenzeichnung / customer drawing