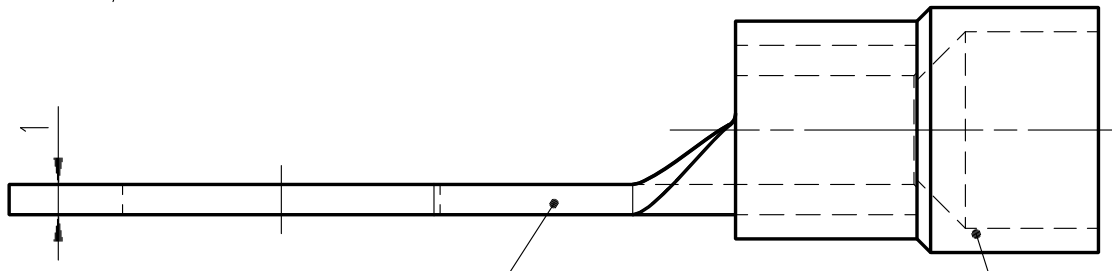
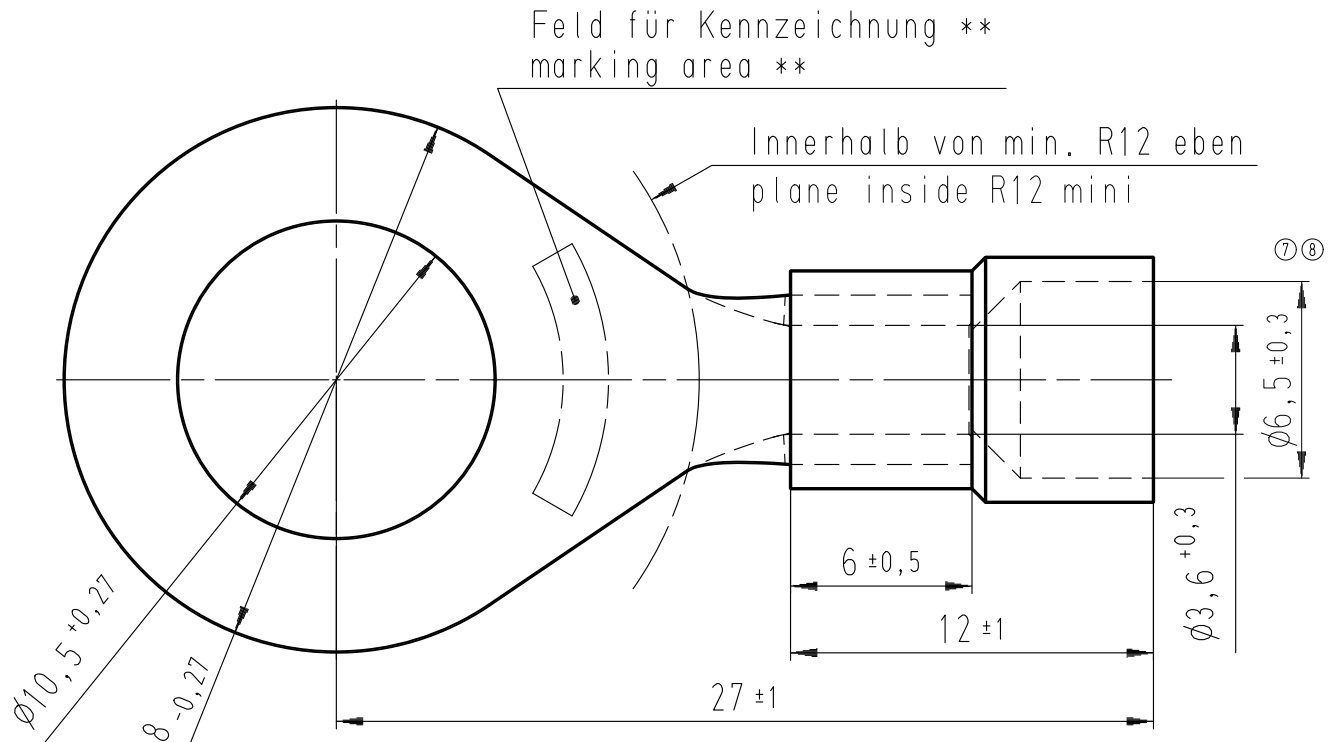


Diese Zeichnung darf ohne unsere Genehmigung weder vervielfältigt, noch dritten Personen zugänglich gemacht werden und bleibt unser Eigentum. Zuwiderhandlung ist strafbar.
 All rights strictly reserved. Reproduction or issue to third parties in any form whatsoever is not permitted without written authority from the proprietor. Violation is punishable.

Gesamte und digital verteilte Zeichnungen benötigen zur Freigabe keine Unterschrift!
 Scanned and digitally distributed drawings do not need a signature for the release!

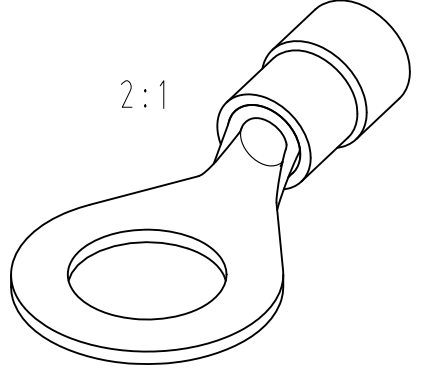
Technische Änderungen vorbehalten!
 Technical modifications will be reserved.

Verteiler distributor	
Empfänger receiver	
SDH	
SDW	
SFA	



Material und Verzinnung nach DIN 46237
 material and tin plating acc. to DIN 46237

Material: Polyamid
 Farbe: gelb
 material: polyamide
 color: yellow



** werkzeugabhängig
 tool-dependently

8	Toleranz war $\pm 0,5$	10.12.10	Gast	Untolerierte Maße dimensions without tolerance	Toleranz tolerance \pm	Identifikator/identificator RSY_7117_A_10-6_KF
7	Toleranz war $\pm 0,5$	12.07.10	Gast	> 0 bis 6	0,1	Kabelschuh terminal
6	Zeichnung an DIN Bemaßung angepasst drawing adapted to DIN dimensioning	20.05.08	Pütz	> 6 bis 30	0,2	
				> 30 bis 120	0,3	
5	Material war Polycarbonat / Toleranzen geändert	31.08.05	Jäger	erstellt prepared	21.07.1999	DIN 46237
	Änderung modification	Datum date	Name name	geprüft checked		Maßstab/scale 4:1
						Ersatz für replace for SFA Zeichnung Index 2



Artikelbezeichnung article name
Entwicklung Hellenthal

Projekt Nr. project no.

RSY 7117 A 10-6

Kundenzeichnung / customer drawing