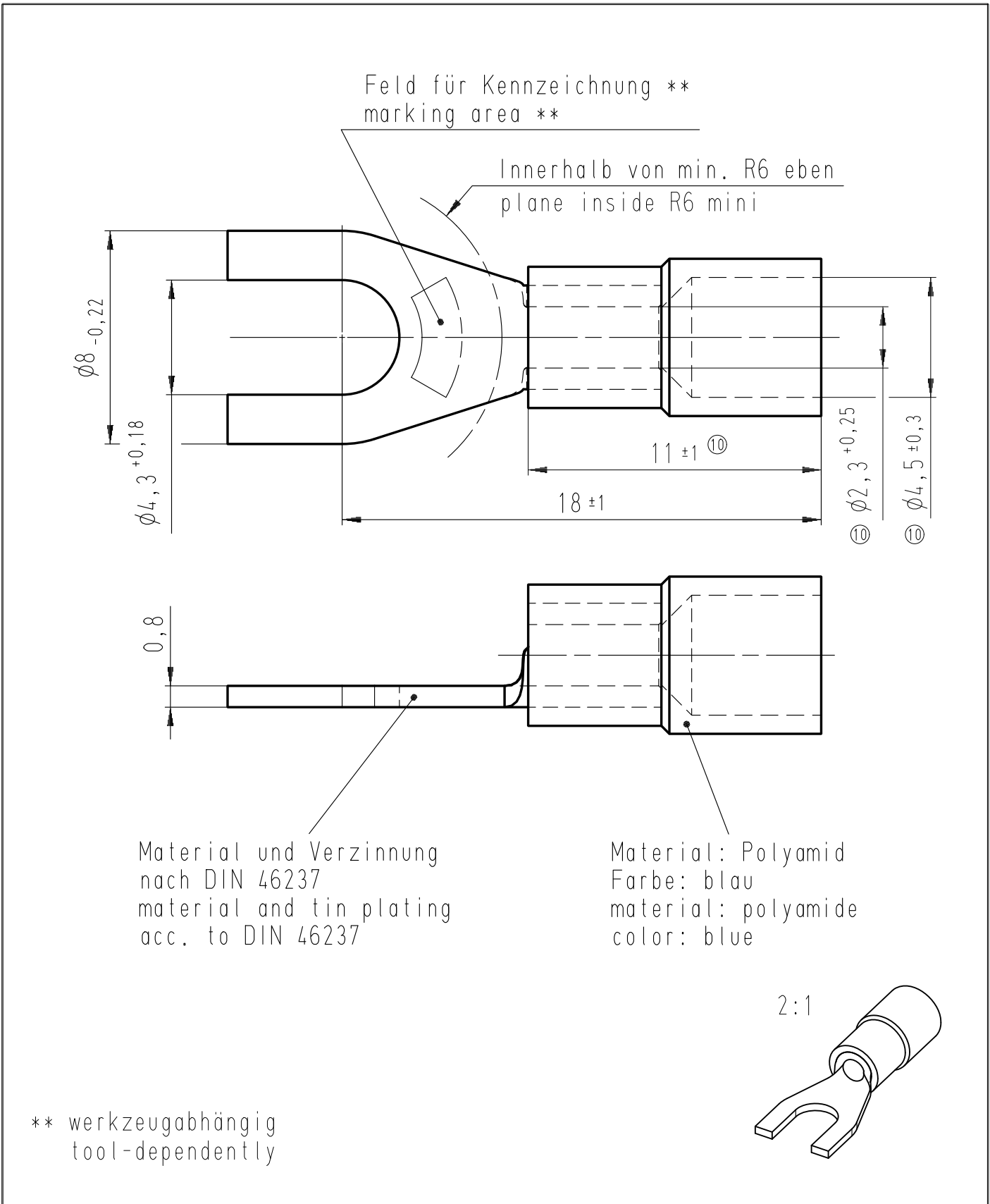


Diese Zeichnung darf ohne unsere Genehmigung weder vervielfältigt, noch dritten Personen zugänglich gemacht werden und bleibt unser Eigentum. Zuwiderhandlung ist strafbar.  
 All rights strictly reserved. Reproduction or issue to third parties in any form whatsoever is not permitted without written authority from the proprietor. Violation is punishable.

Gesamte und digital verteilte Zeichnungen benötigen zur Freigabe keine Unterschrift!  
 Scanned and digitally distributed drawings do not need a signature for the release!

Technische Änderungen vorbehalten!  
 Technical modifications will be reserved.

Verteiler distributor
Empfänger receiver
SDH
SDW
SFA



\*\* werkzeugabhängig  
 tool-dependently

10	Toleranz war $\pm 0,5$ , Maße 2,3 und 11 hinzu	10.12.10	Gast	Untolerierte Maße dimensions without tolerance	Toleranz tolerance $\pm$	Identifikator/identificator RSY_7108_C_4-2_5_KF
9	Zeichnung an DIN Bemaßung angepasst drawing adapted to DIN dimensioning	20.05.08	Pütz	> 0 bis 6 > 6 bis 30 > 30 bis 120	0,1 0,2 0,3	
8	Material war Polycarbonat / Toleranzen geändert	31.08.05	Jäger	Datum/date	Name/name	
7	Tol. in Zahlenwert, Veredelung in "glanz" geänd. Material Polyamid in Polycarbonat geändert.	15.09.04	Schüler	erstellt prepare 17.11.1997	Bergoend	
Index index	Änderung modification	Datum date	Name name	geprüft checked		Maßstab/scale 5:1 A4V
						Ersatz für replace for SFA Zeichnung Index 5

		Artikelbezeichnung article name	RSY 7108 C 4-2,5	
STOCKO CONTACT Ein Unternehmen der Wieland Gruppe		Entwicklung Hellenthal	Projekt Nr. project no.	Kundenzeichnung / customer drawing