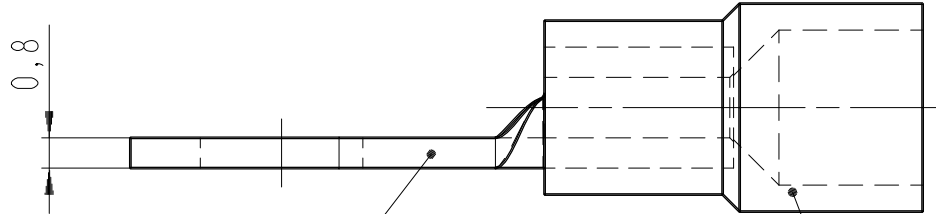
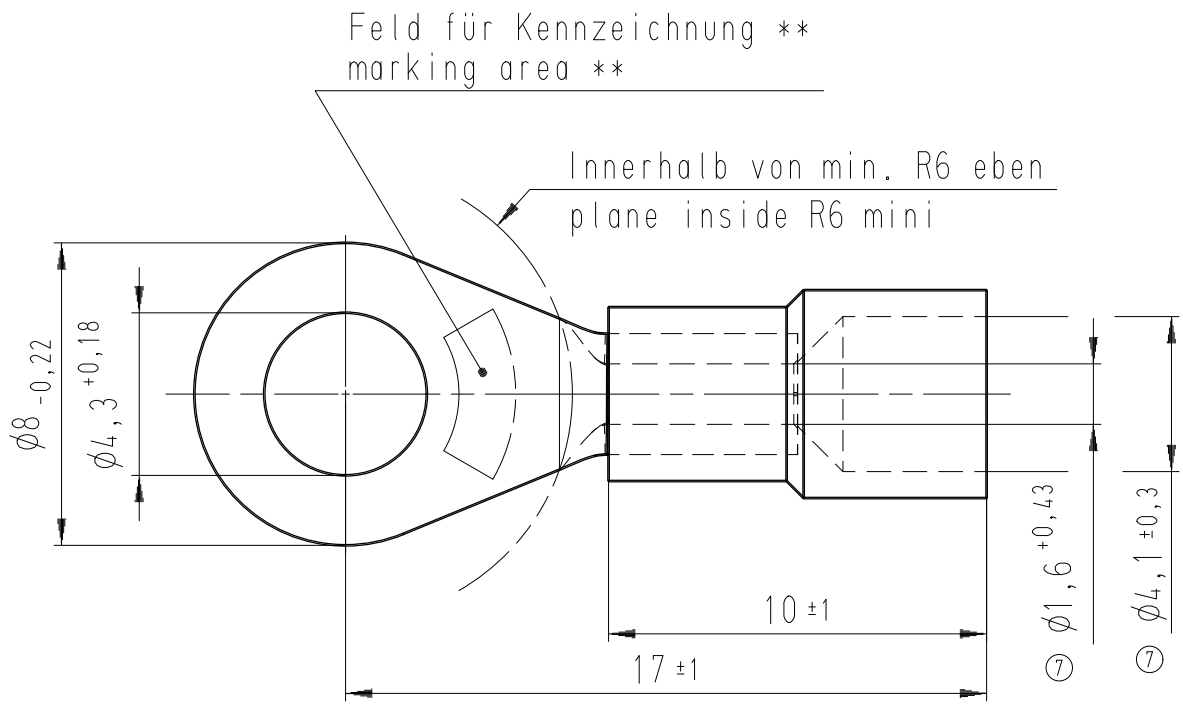


Diese Zeichnung darf ohne unsere Genehmigung weder vervielfältigt, noch dritten Personen zugänglich gemacht werden und bleibt unser Eigentum. Zuwiderhandlung ist strafbar.
 All rights strictly reserved. Reproduction or issue to third parties in any form whatsoever is not permitted without written authority from the proprietor. Violation is punishable.

Gesamte und digital verteilte Zeichnungen benötigen zur Freigabe keine Unterschrift!
 Scanned and digitally distributed drawings do not need a signature for the release!

Technische Änderungen vorbehalten!
 Technical modifications will be reserved.

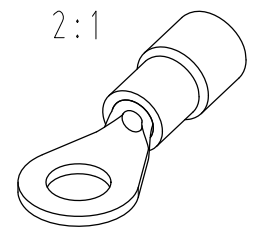
Verteiler distributor	
Empfänger receiver	
SDH	
SDW	
SFA	



Material und Verzinnung nach DIN 46237
 material and tin plating acc. to DIN 46237

Material: Polyamid
 Farbe: rot
 material: polyamide
 color: red

** werkzeugabhängig
 tool-dependently



				Untolerierte Maße dimensions without tolerance	Toleranz tolerance	Identifikator/identificator RSY_7104_A_4-1_KF	
8	Text entfernt / text removes	19.05.11	Gast	> 0 bis 6	0,1		Kabelschuh terminal
7	Toleranzen geändert / tolerances changed	08.12.09	Pütz	> 6 bis 30	0,2		
6	Zeichnung an DIN Bemaßung angepasst drawing adapted to DIN dimensioning	20.05.08	Pütz	> 30 bis 120	0,3		
				Datum/date	Name/name	DIN 46237	
5	Material war Polycarbonat / Toleranzen geändert	31.08.05	Jäger	erstellt prepared	02.12.1997	Bergoend	
	Änderung modification	Datum date	Name name	geprüft checked			
						Maßstab/scale 5:1	A4V
						Ersatz für replace for	SFA Zeichnung Index 2



Artikel-
bezeichnung
article name
**Entwicklung
Hellenthal**

Projekt Nr.
project no.

RSY 7104 A 4-1

Kundenzeichnung / customer drawing