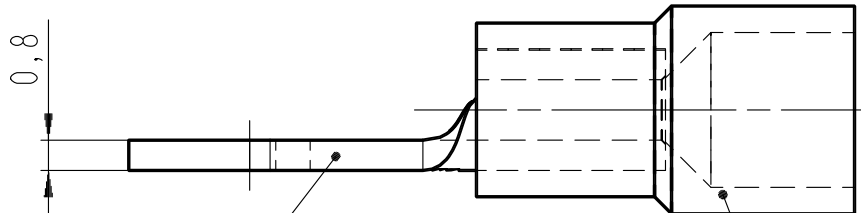
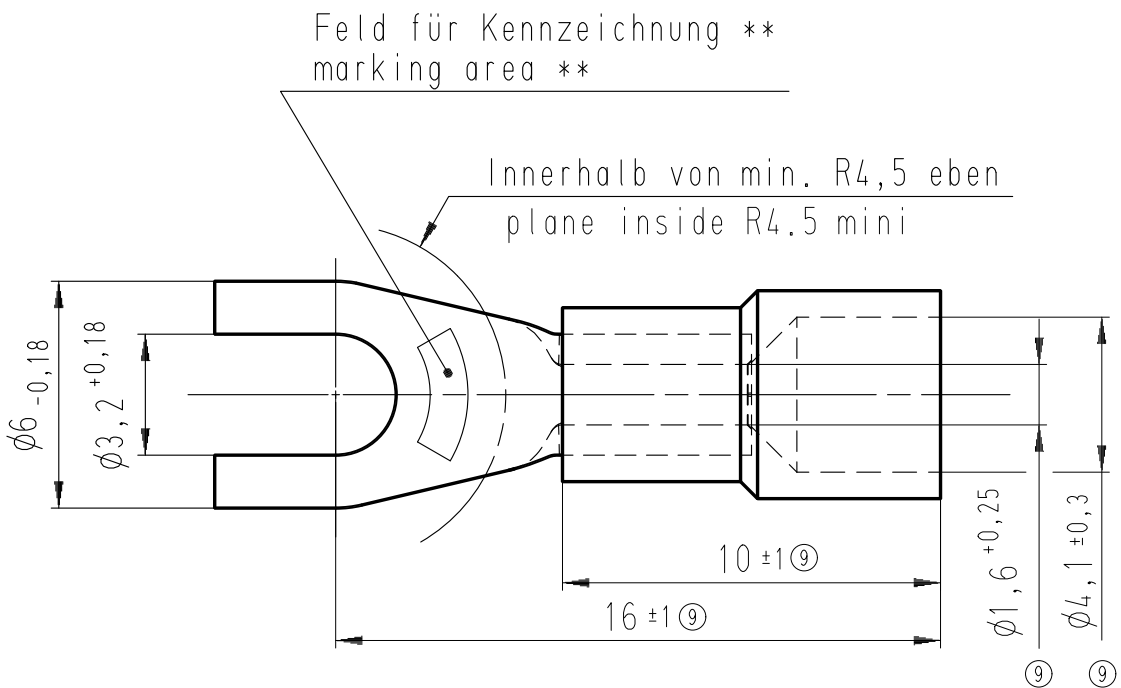


Diese Zeichnung darf ohne unsere Genehmigung weder vervielfältigt, noch dritten Personen zugänglich gemacht werden und bleibt unser Eigentum. Zuwiderhandlung ist strafbar.
 All rights strictly reserved. Reproduction or issue to third parties in any form whatsoever is not permitted without written authority from the proprietor. Violation is punishable.

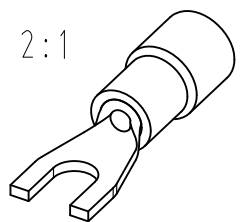
Gesamte und digital verteilte Zeichnungen benötigen zur Freigabe keine Unterschrift!
 Scanned and digitally distributed drawings do not need a signature for the release!

Technische Änderungen vorbehalten!
 Technical modifications will be reserved.



Material und Verzinnung nach DIN 46237
 material and tin plating acc. to DIN 46237

Material: Polyamid
 Farbe: rot
 material: polyamide
 color: red



** werkzeugabhängig
 tool-dependently

9	Toleranz war ^{+0,5} . Maße 1,6 und 10 hinzu. Maß 16 war 17.	10.12.10	Gast	Untolerierte Maße dimensions without tolerance	Toleranz tolerance	Identifikator/identificator RSY_7103_C_3-1_KF
8	Zeichnung an DIN Bemaßung angepasst drawing adapted to DIN dimensioning	20.05.08	Pütz	> 0 bis 6 > 6 bis 30 > 30 bis 120	0,1 0,2 0,3	
7	Maß 1,6 hinzu	14.02.07	Müller	Datum/date	Name/name	
6	Material war Polycarbonat / Toleranzen geändert	31.08.05	Jäger	erstellt prepare	13.11.1997 Bergoend	
5	Änderung modification	Datum date	Name name	geprüft checked		Maßstab/scale 5:1 A4V
4						Ersatz für replace for SFA Zeichnung Index 3



STOCKO CONTACT
 Ein Unternehmen der
 Wieland Gruppe

Artikel-
 bezeichnung
 article name

**Entwicklung
 Hellenthal**

Projekt Nr.
 project no.

RSY 7103 C 3-1

Kundenzeichnung / customer drawing