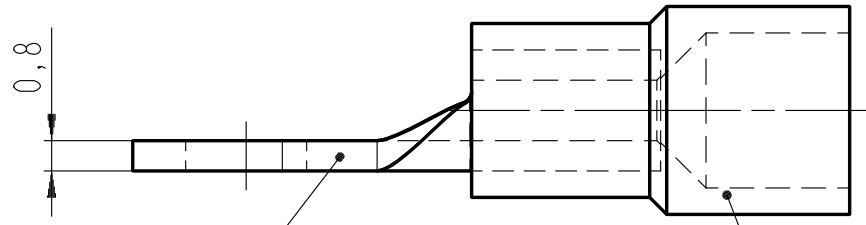
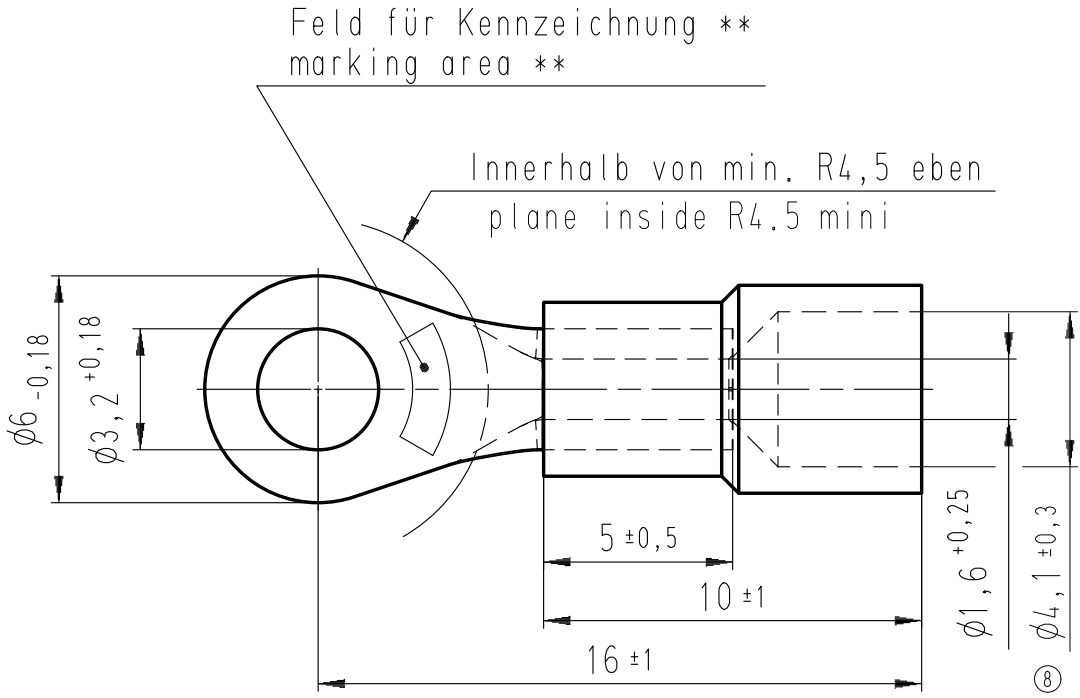


Diese Zeichnung darf ohne unsere Genehmigung weder vervielfältigt, noch dritten Personen zugänglich gemacht werden und bleibt unser Eigentum. Zuwiderhandlung ist strafbar.
 All rights strictly reserved. Reproduction or issue to third parties in any form whatsoever is not permitted without written authority from the proprietor. Violation is punishable.

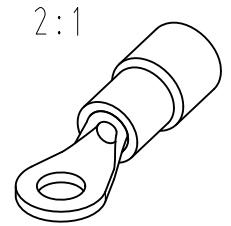
Gesamte und digital verteilte Zeichnungen benötigen zur Freigabe keine Unterschrift!
 Scanned and digitally distributed drawings do not need a signature for the release!

Technische Änderungen vorbehalten!
 Technical modifications will be reserved.



Material und Verzinnung nach DIN 46237
 material and tin plating acc. to DIN 46237

Material: Polyamid
 Farbe: rot
 material: polyamide
 color: red



** werkzeugabhängig
 tool-dependently

8	Toleranz war $+0,5$	10.12.10	Gast	Untolerierte Maße dimensions without tolerance	Toleranz tolerance \pm	Identifikator/identificator RSY_7103_A_3-1_KF	
7	Zeichnung an DIN Bemäßung angepasst drawing adapted to DIN dimensioning	20.05.08	Pütz	> 0 bis 6 > 6 bis 30 > 30 bis 120	0,1 0,2 0,3	Kabelschuh terminal	
6	Maß 1,6 hinzu	14.02.07	Müller	Datum/date	Name/name	DIN 46237	
5	Material war Polycarbonat / Toleranzen geändert	31.08.05	Jäger	erstellt prepared	10.12.1997	Bergoend	Maßstab/scale 5:1 A4V
Index index	Änderung modification	Datum date	Name name	geprüft checked			Ersatz für replace for SFA Zeichnung Index 2

Verteiler distributor
Empfänger receiver
SDH
SDW
SFA



Artikelbezeichnung article name
Entwicklung Hellenthal

Projekt Nr. project no.

RSY 7103 A 3-1

Kundenzeichnung / customer drawing