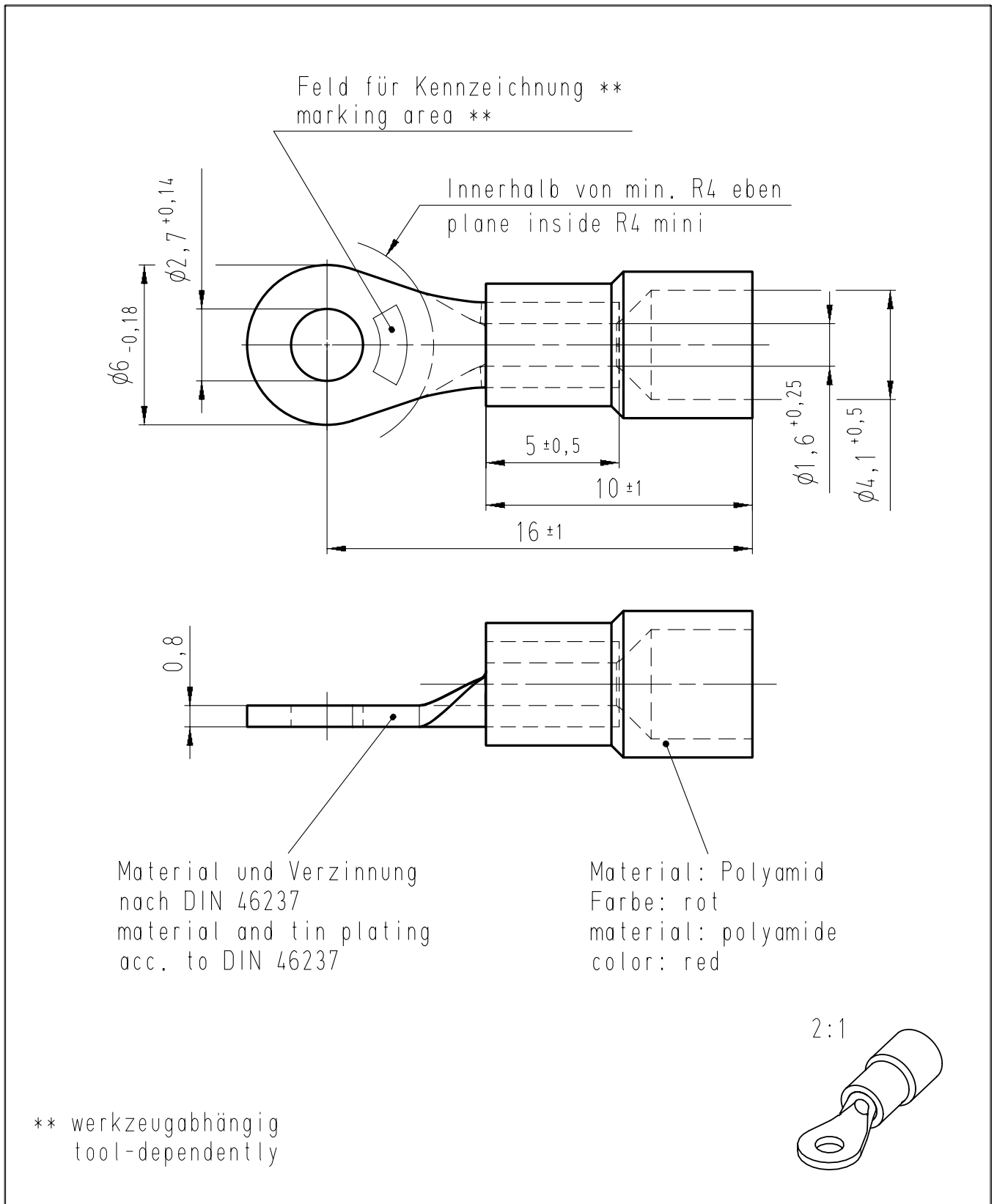


Diese Zeichnung darf ohne unsere Genehmigung weder vervielfältigt, noch dritten Personen zugänglich gemacht werden und bleibt unser Eigentum. Zuwiderhandlung ist strafbar.
 All rights strictly reserved. Reproduction or issue to third parties in any form whatever is not permitted without written authority from the proprietor. Violation is punishable.

Gesamte und digital verteilte Zeichnungen benötigen zur Freigabe keine Unterschrift!
 Scanned and digitally distributed drawings do not need a signature for the release!

Technische Änderungen vorbehalten!
 Technical modifications will be reserved.

Verteiler distributor
Empfänger receiver
SDW
SFA
SBM
SDH



				Untolerierte Maße dimensions without tolerance	Toleranz tolerance	Identifikator/identificator RSY_7103_A_2_5-1_KF	
6	Zeichnung an DIN Bemaßung angepasst drawing adapted to DIN dimensioning	20.05.08	Pütz	> 0 bis 6	0,1	Kabelschuh terminal	
				> 6 bis 30	0,2		
				> 30 bis 120	0,3		
5	Material war Polycarbonat / Toleranzen geändert	31.08.05	Jäger	Datum/date	Name/name	DIN 46237	
4	Tol. in Zahlenwert, Veredelung in "glanz" geänd.	15.09.04	Schüler	erstellt prepared	10.12.1997	Bergoend	Maßstab/scale 5:1 A4V
	Material Polyamid in Polycarbonat geändert.			geprüft checked			Ersatz für replace for SFA Zeichnung Index 2
		Artikelbezeichnung article name		RSY 7103 A 2,5-1			
STOCKO CONTACT Ein Unternehmen der Wieland Gruppe		Entwicklung Hellenthal		Projekt Nr. project no.		Kundenzzeichnung / customer drawing	