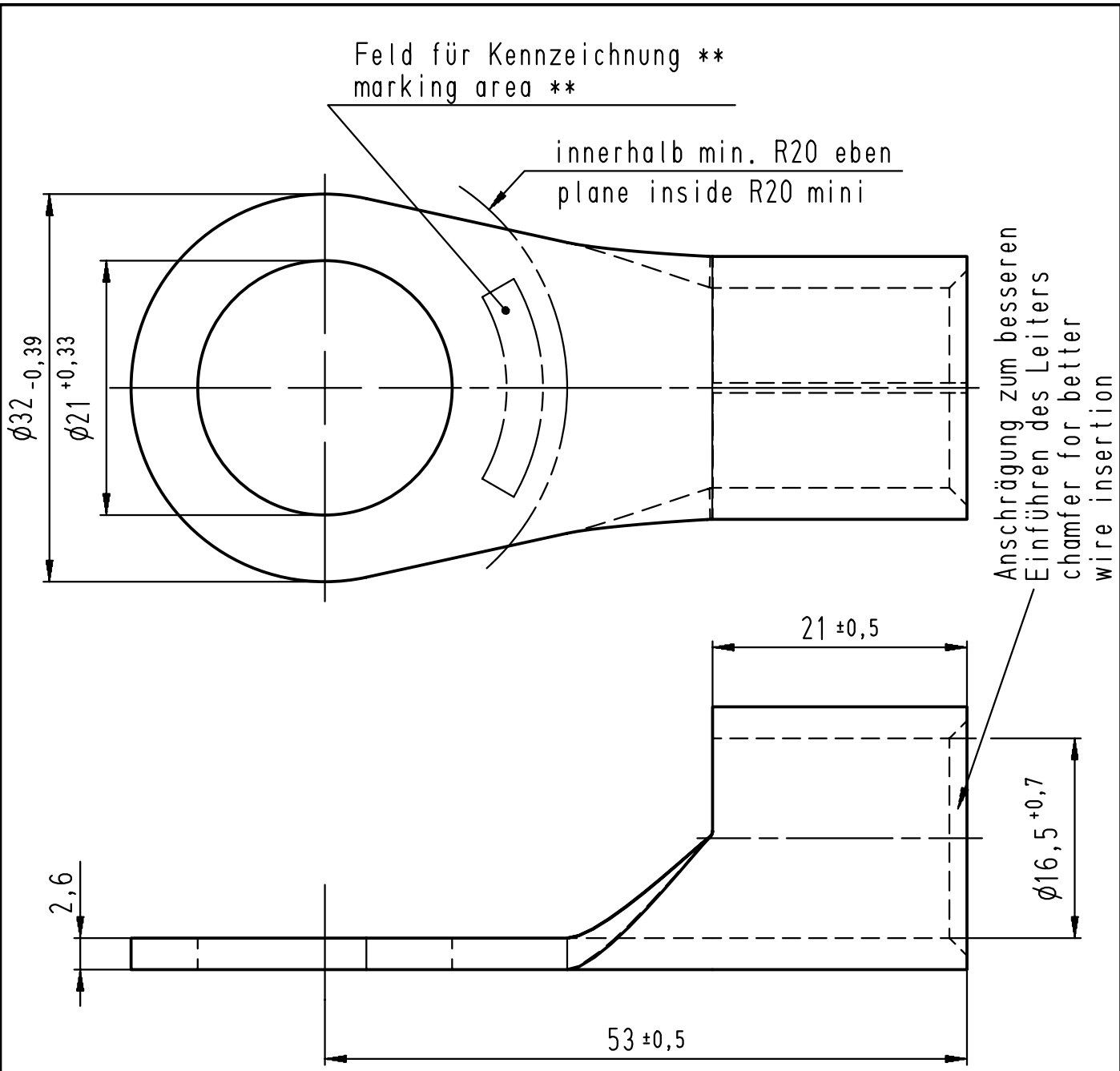


Diese Zeichnung darf ohne unsere Genehmigung weder vervielfältigt, noch dritten Personen zugänglich gemacht werden und bleibt unser Eigentum. Zuwiderhandlung ist strafbar.  
 All rights strictly reserved. Reproduction or issue to third parties in any form whatsoever is not permitted without written authority from the proprietor. Violation is punishable.

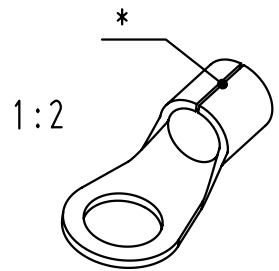
Gesamte und digital verteilte Zeichnungen benötigen zur Freigabe keine Unterschrift!  
 Scanned and digitally distributed drawings do not need a signature for the release!

Technische Änderungen vorbehalten!  
 Technical modifications will be reserved.

Verteiler distributor  
 Empfänger receiver  
 SBM  
 SDH  
 SDW  
 SFA




- \* Der Lötspalt muß mit Lot geschlossen sein.  
The gap has to be soldered.
- \*\* werkzeugabhängig  
tool-dependently



Material und Verzinnung nach DIN 46234  
 material and tin plating acc. to DIN 46234

				Untolerierte Maße dimensions without tolerance	Toleranz tolerance ±	Identifikator/identificator RSQ_7225_A_20-120_KF
				> 0 bis 6	0,1	Kabelschuh terminal ähnlich / similar DIN 46234
				> 6 bis 30	0,2	
				> 30 bis 120	0,3	
				Datum/date	Name/name	Maßstab/scale 2:1 A4V
3	Zeichnung in CAD übernommen	20.05.08	Jäger	erstellt prepared	23.01.75	Schöber
	drawing transferred to CAD			geprüft checked		
Index index	Änderung modification	Datum date	Name name			Ersatz für replace for Transparent Index 2


**STOCKO CONTACT**  
 Ein Unternehmen der Wieland Gruppe

Artikel-  
 bezeichnung  
 article name  
**RSQ 7225 A 20-120**

Entwicklung  
**Hellenthal**

Projekt Nr.  
 project no.

Kundenzzeichnung / customer drawing