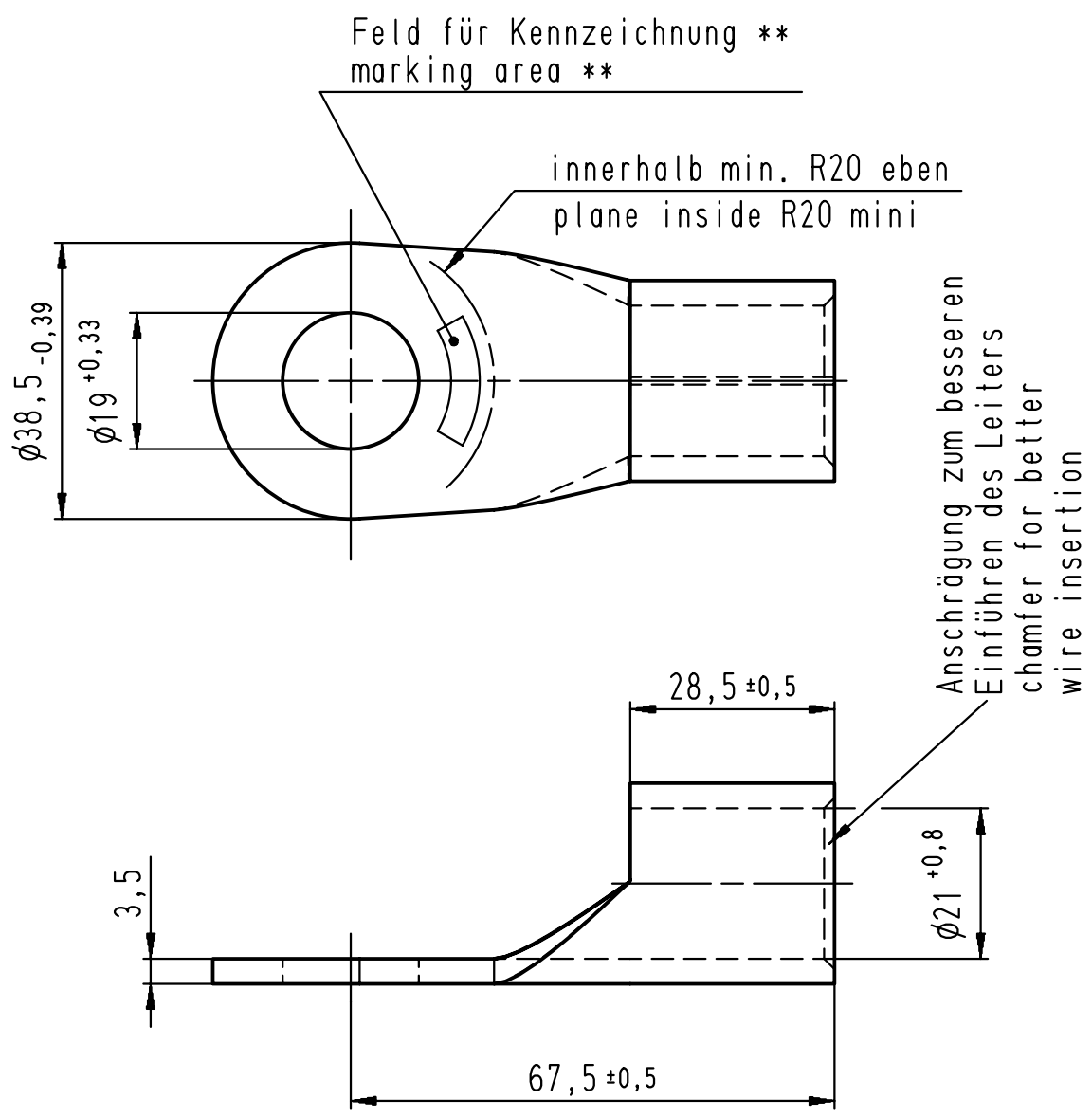


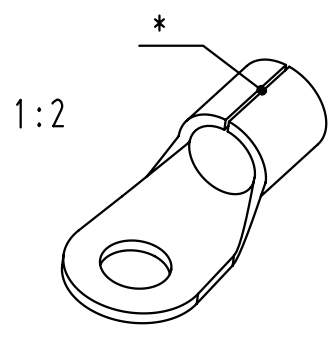
Diese Zeichnung darf ohne unsere Genehmigung weder vervielfältigt, noch dritten Personen zugänglich gemacht werden und bleibt unser Eigentum. Zuwiderhandlung ist strafbar.  
 All rights strictly reserved. Reproduction or issue to third parties in any form whatsoever is not permitted without written authority from the proprietor. Violation is punishable.

Gesamte und digital verteilte Zeichnungen benötigen zur Freigabe keine Unterschrift!  
 Scanned and digitally distributed drawings do not need a signature for the release!

Technische Änderungen vorbehalten!  
 Technical modifications will be reserved.



- \* Der Lötspalt muß mit Lot geschlossen sein.  
The gap has to be soldered.
- \*\* werkzeugabhängig  
tool-dependently



Material und Verzinnung nach DIN 46234  
 material and tin plating acc. to DIN 46234

				Untolerierte Maße dimensions without tolerance	Toleranz tolerance ±	Identifikator/identificator RSQ_7223_A_18-185_KF
				> 0 bis 6	0,1	Kabelschuh terminal
				> 6 bis 30	0,2	
				> 30 bis 120	0,3	
				Datum/date	Name/name	Maßstab/scale 1:1
1	Zeichnung in CAD übernommen	19.05.08	Jäger	erstellt prepared	17.04.75	Thau
	drawing transferred to CAD			geprüft checked		
Index index	Änderung modification	Datum date	Name name			Ersatz für replace for Transparent Index 0



Artikel-  
bezeichnung  
article name  
**Entwicklung  
Hellenthal**

Projekt Nr.  
project no.

RSQ 7223 A 18-185  
Kundenzeichnung / customer drawing