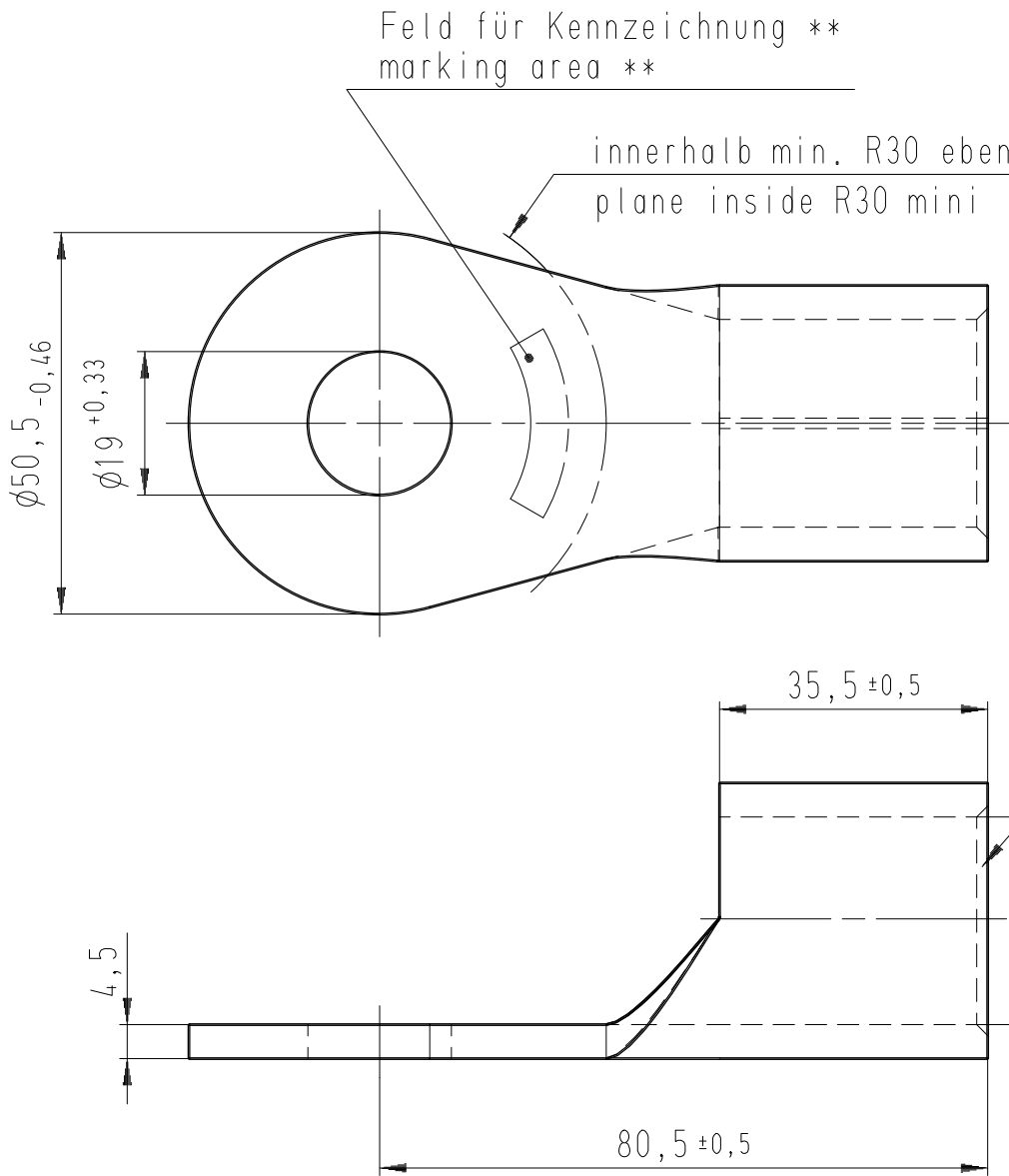


Diese Zeichnung darf ohne unsere Genehmigung weder vervielfältigt, noch dritten Personen zugänglich gemacht werden und bleibt unser Eigentum. Zuwiderhandlung ist strafbar.  
 All rights strictly reserved. Reproduction or issue to third parties in any form whatsoever is not permitted without written authority from the proprietor. Violation is punishable.

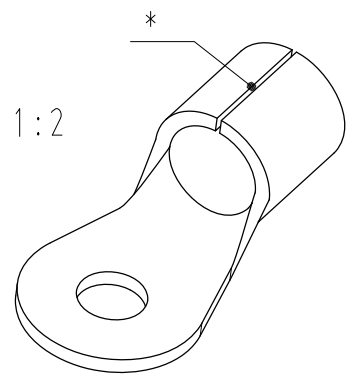
Gesamte und digital verteilte Zeichnungen benötigen zur Freigabe keine Unterschrift!  
 Scanned and digitally distributed drawings do not need a signature for the release!

Technische Änderungen vorbehalten!  
 Technical modifications will be reserved.




Anschrung zum besseren Einfhren des Leiters  
 chamfer for better wire insertion

- \* Der Ltspalt mu mit Lot geschlossen sein.  
 The gap has to be soldered.
- \*\* werkzeugabhngig  
 tool-dependently



Material und Verzinnung nach DIN 46234  
 material and tin plating acc. to DIN 46234

				Untolerierte Mae dimensions without tolerance	Toleranz tolerance	Identifikator/identificator RSQ_7218_A_18-300_KF
				> 0 bis 6	0,1	Kabelschuh terminal hnlich / similar ② DIN 46234
				> 6 bis 30	0,2	
				> 30 bis 120	0,3	
2	Text ergnzt / text supplements	16.05.11	Gast	Datum/date	Name/name	Mastab/scale 1:1 A4V
1	Zeichnung in CAD bernommen	19.05.08	Jger	erstellt prepared	16.04.075	Thau
	drawing transferred to CAD			geprft checked		
Index index	nderung modification	Datum date	Name name			Ersatz fr replace for Transparent Index 0


**STOCKO CONTACT**  
 Ein Unternehmen der Wieland Gruppe

Artikelbezeichnung  
 article name  
**RSQ 7218 A 18-300**

Entwicklung  
**Hellenthal**

Projekt Nr.  
 project no.

Kundenzzeichnung / customer drawing