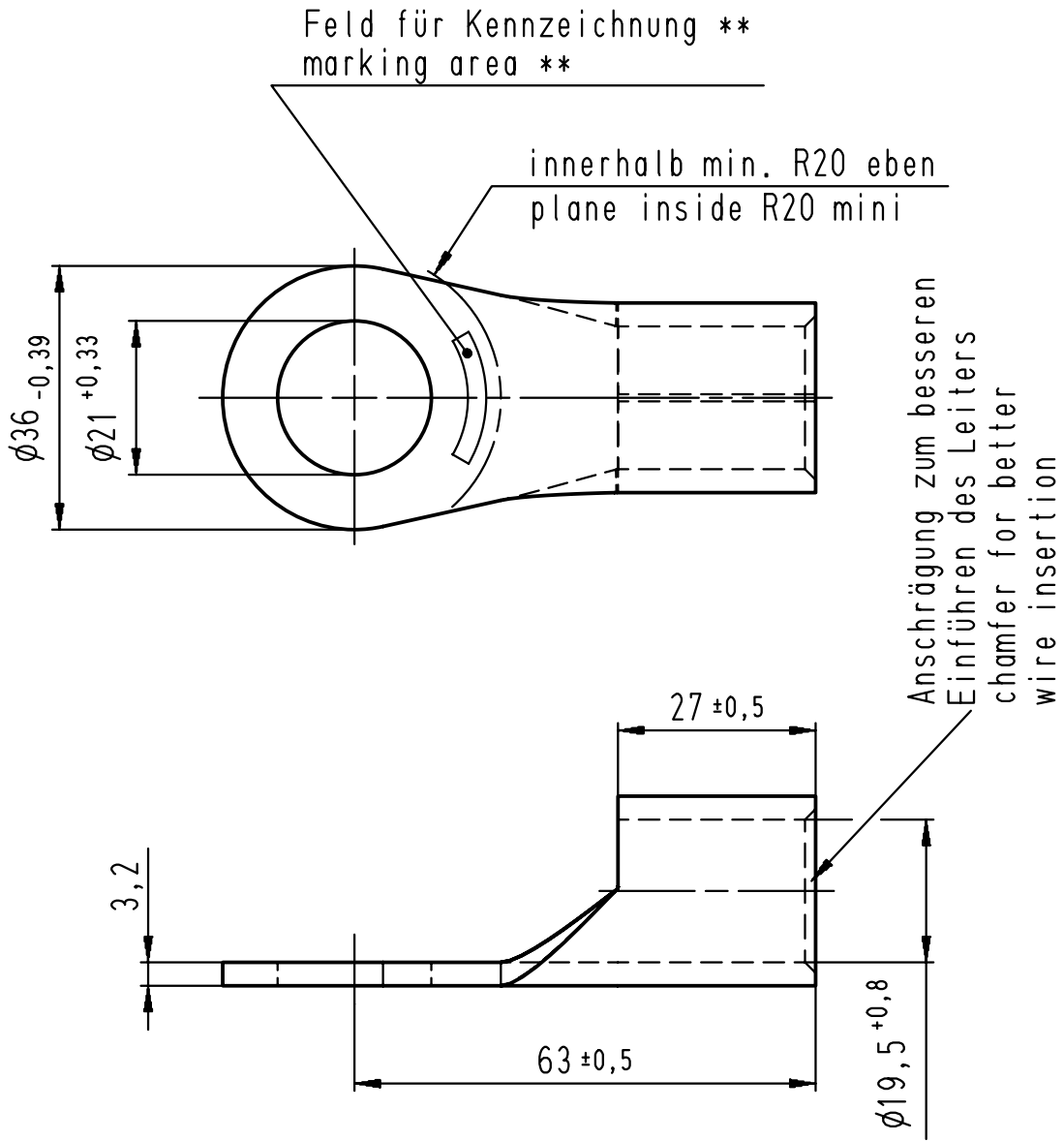


Diese Zeichnung darf ohne unsere Genehmigung weder vervielfältigt, noch dritten Personen zugänglich gemacht werden und bleibt unser Eigentum. Zuwiderhandlung ist strafbar.
 All rights strictly reserved. Reproduction or issue to third parties in any form whatsoever is not permitted without written authority from the proprietor. Violation is punishable.

Gesamte und digital verteilte Zeichnungen benötigen zur Freigabe keine Unterschrift!
 Scanned and digitally distributed drawings do not need a signature for the release!

Technische Änderungen vorbehalten!
 Technical modifications will be reserved.

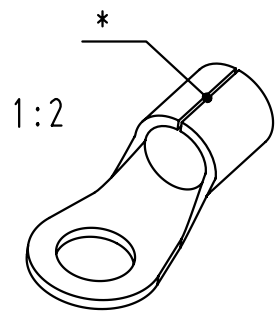
Verteiler distributor	1	Zeichnung in CAD übernommen	19.05.08	Jäger
Empfänger receiver		drawing transferred to CAD		
SBM	Index index	Änderung modification	Datum date	Name name
SDH				
SDW				
SFA				



* Der Lötspalt muß mit Lot geschlossen sein.
 The gap has to be soldered.

** werkzeugabhängig
 tool-dependently

Material und Verzinnung nach DIN 46234
 material and tin plating acc. to DIN 46234



				Untolerierte Maße dimensions without tolerance	Toleranz tolerance ±	Identifikator/identificator RSQ_7215_A_20-150_KF
				> 0 bis 6	0,1	Kabelschuh terminal ähnlich / similar DIN 46234
				> 6 bis 30	0,2	
				> 30 bis 120	0,3	
				Datum/date	Name/name	Maßstab/scale 1:1 A4V
	1	Zeichnung in CAD übernommen	19.05.08	Jäger	erstellt prepared 15.04.75	Thau
		drawing transferred to CAD			geprüft checked	Ersatz für replace for Transparent Index 0

STOCKO
 STOCKO CONTACT
 Ein Unternehmen der Wieland Gruppe

Artikelbezeichnung article name

Entwicklung Hellenthal

Projekt Nr. project no.

RSQ 7215 A 20-150

Kundenzeichnung / customer drawing