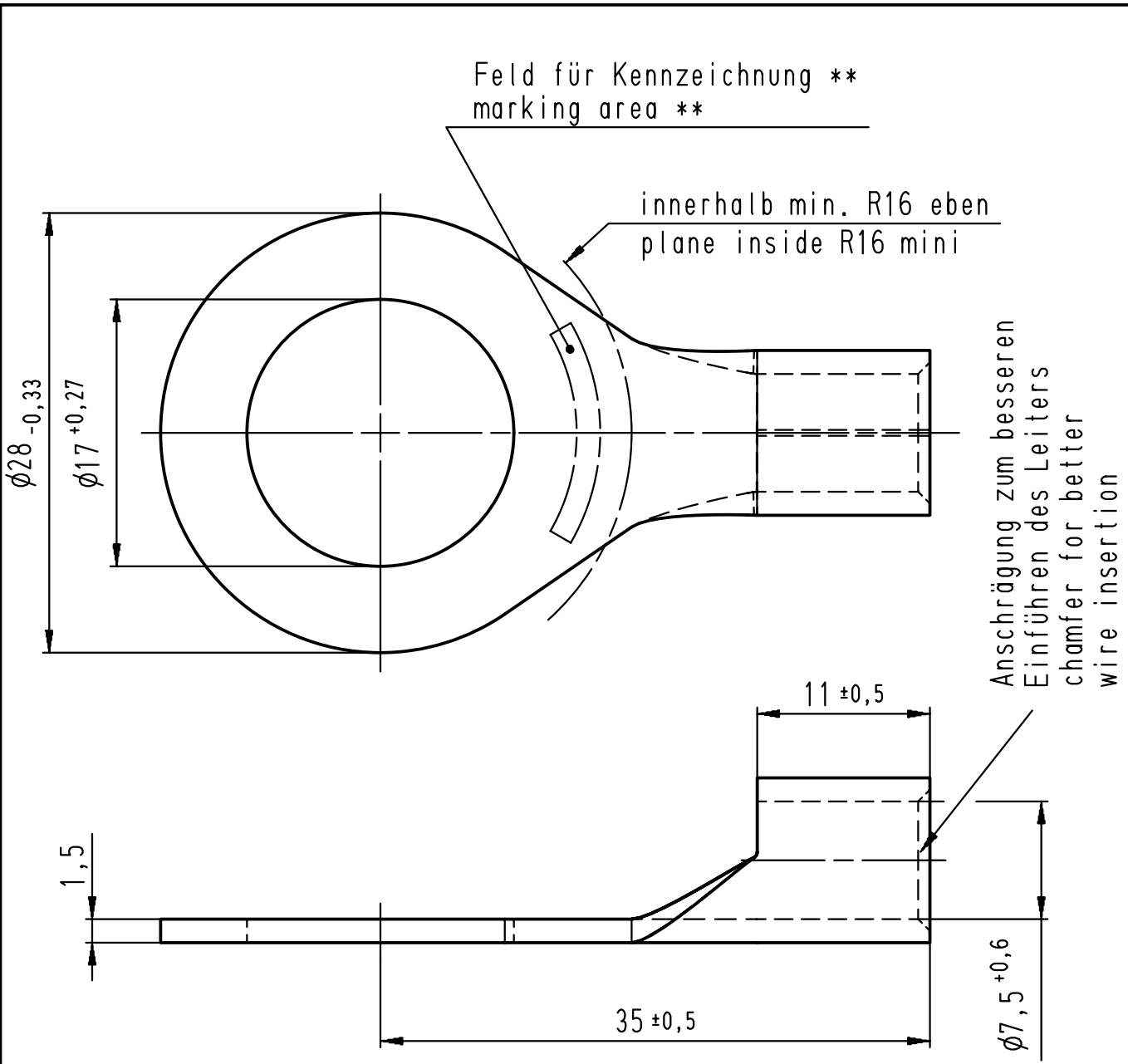


Diese Zeichnung darf ohne unsere Genehmigung weder vervielfältigt, noch dritten Personen zugänglich gemacht werden und bleibt unser Eigentum. Zuwiderhandlung ist strafbar.  
 All rights strictly reserved. Reproduction or issue to third parties in any form whatsoever is not permitted without written authority from the proprietor. Violation is punishable.

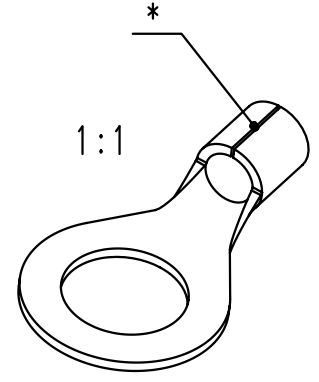
Gesamte und digital verteilte Zeichnungen benötigen zur Freigabe keine Unterschrift!  
 Scanned and digitally distributed drawings do not need a signature for the release!

Technische Änderungen vorbehalten!  
 Technical modifications will be reserved.



- \* Der Lötspalt muß mit Lot geschlossen sein.  
 The gap has to be soldered.
- \*\* werkzeugabhängig  
 tool-dependently

Material und Verzinnung nach DIN 46234  
 material and tin plating acc. to DIN 46234



				Untolerierte Maße dimensions without tolerance	Toleranz tolerance ±	Identifikator/identificator RSQ_7211_A_16-25_KF
				> 0 bis 6	0,1	Kabelschuh terminal
				> 6 bis 30	0,2	
				> 30 bis 120	0,3	
				Datum/date	Name/name	DIN 46234
1	Zeichnung überarbeitet / drawing edited	16.05.08	Jäger	erstellt prepared	12.03.07	Pütz
0	Neuerstellung	12.03.07	Pütz	geprüft checked		
Index index	Änderung modification	Datum date	Name name			Maßstab/scale 2:1 A4V
						Ersatz für replace for

Verteiler distributor	
Empfänger receiver	
SBM	
SDH	
SDW	
SFA	

**STOCKO**®  
 Ein Unternehmen der Wieland Gruppe

Artikel-  
 bezeichnung  
 article name

**RSQ 7211 A 16-25**

Entwicklung  
**Hellenthal**

Projekt Nr.  
 project no.

Kundenzeichnung / customer drawing