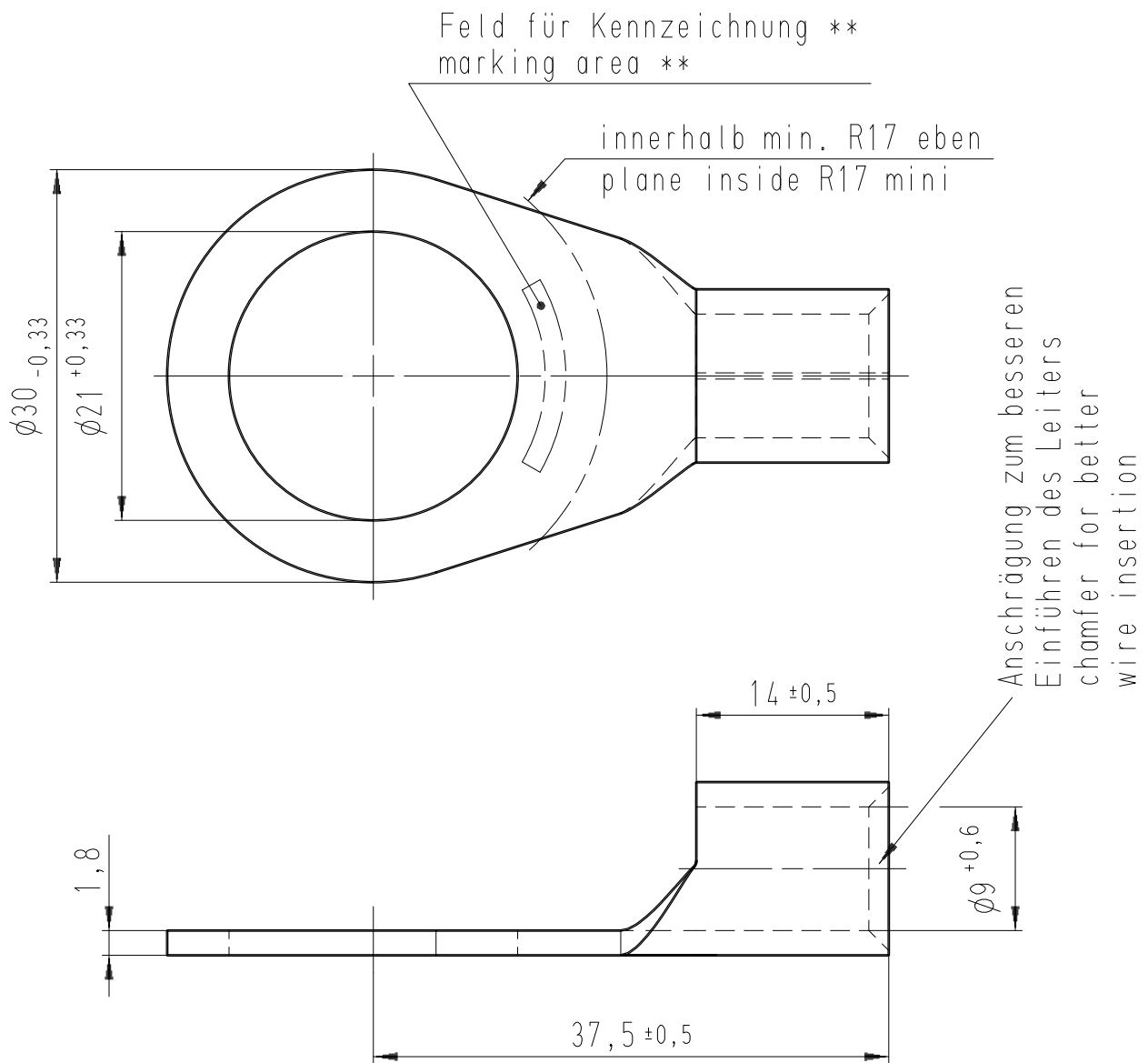


Diese Zeichnung darf ohne unsere Genehmigung weder vervielfältigt, noch dritten Personen zugänglich gemacht werden und bleibt unser Eigentum. Zuwiderhandlung ist strafbar.
 All rights strictly reserved. Reproduction or issue to third parties in any form whatsoever is not permitted without written authority from the proprietor. Violation is punishable.

Gesamte und digital verteilte Zeichnungen benötigen zur Freigabe keine Unterschrift!
 Scanned and digitally distributed drawings do not need a signature for the release!

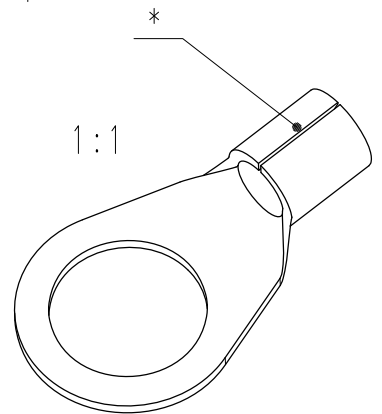
Technische Änderungen vorbehalten!
 Technical modifications will be reserved.



* Der Lötspalt muß mit Lot geschlossen sein.
 The gap has to be soldered.

** werkzeugabhängig
 tool-dependently

Material und Verzinnung nach DIN 46234
 material and tin plating acc. to DIN 46234



				Untolerierte Maße dimensions without tolerance	Toleranz tolerance	Identifikator/identificator RSQ_7187_A_20-35_KF
				> 0 bis 6	0,1	Kabelschuh terminal ähnlich / similar ^④ DIN 46234
				> 6 bis 30	0,2	
				> 30 bis 120	0,3	
4	Text ergänzt / text supplements	16.05.11	Gast	Datum/date	Name/name	Maßstab/scale 2:1 A4V
3	Zeichnung auf CAD übernommen drawing transferred to CAD	15.05.08	Jäger	erstellt prepared	31.07.69 Krause	Ersatz für replace for Transparent Index 2
Index index	Änderung modification	Datum date	Name name	geprüft checked		



STOCKO CONTACT
 Ein Unternehmen der
 Wieland Gruppe

Artikel-
 bezeichnung
 article name

**Entwicklung
 Hellenthal**

Projekt Nr.
 project no.

RSQ 7187 A 20-35

Kundenzeichnung / customer drawing