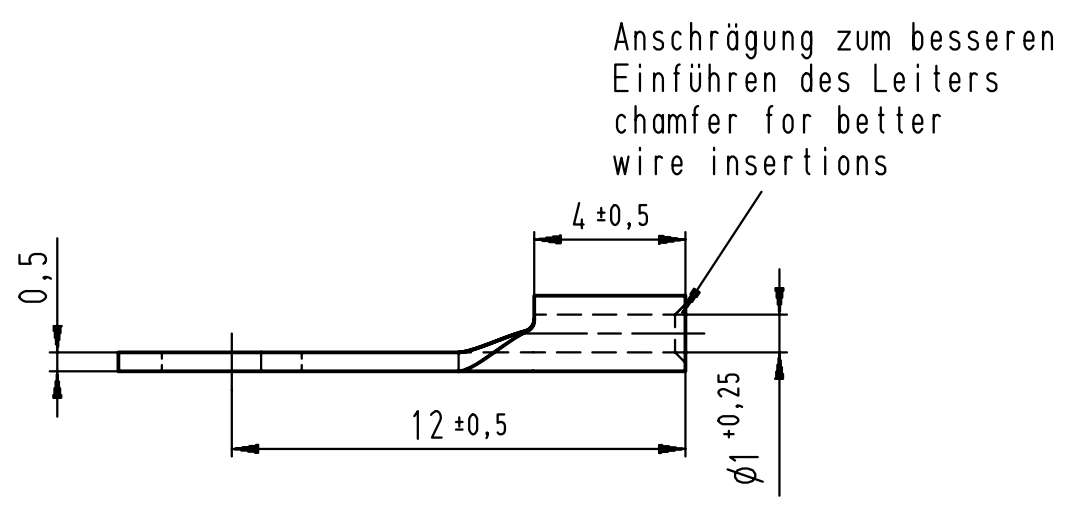
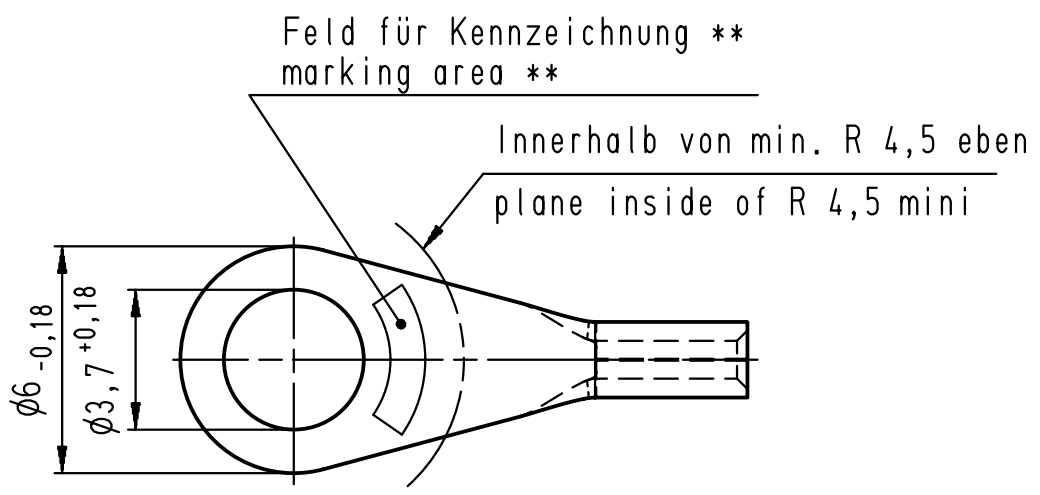


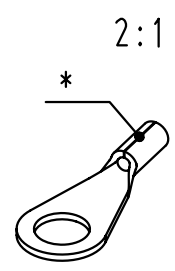
Diese Zeichnung darf ohne unsere Genehmigung weder vervielfältigt, noch dritten Personen zugänglich gemacht werden und bleibt unser Eigentum. Zuwiderhandlung ist strafbar.  
 All rights strictly reserved. Reproduction or issue to third parties in any form, whatever is not permitted without written authority from the proprietor. Violation is punishable.

Gesamte und digital verteilte Zeichnungen benötigen zur Freigabe keine Unterschrift!  
 Scanned and digitally distributed drawings do not need a signature for the release!

Technische Änderungen vorbehalten!  
 Technical modifications will be reserved.



- \* Der Lötspalt muß mit Lot geschlossen sein.  
The gap has to be soldered.
- \*\* werkzeugabhängig  
tool-dependently



Material und Verzinnung nach DIN 46234  
 material and tin plating acc. to DIN 46234

				Untolerierte Maße dimensions without tolerance	Toleranz tolerance ±	Identifikator/identificator RSQ_7181_A_3_5-0_5_KF
				> 0 bis 6	0,1	Kabelschuh terminal
				> 6 bis 30	0,2	
				> 30 bis 120	0,3	
2	Zeichnung an DIN Bemaßung angepasst Drawing adapted to DIN dimensioning	10.06.08	Gast	Datum/date	Name/name	DIN 46234
1	Zeichnung gesplittet, Maße geändert	12.10.07	Gast	erstellt prepare	12.09.03	Holzscherer
Index index	Änderung modification	Datum date	Name name	geprüft checked		Maßstab/scale 5:1 A4V
						Ersatz für replace for SFA Zeichnung

Verteiler distributor	
Empfänger receiver	
SBM	
SDH	
SDW	
SFA	

 <b>STOCKO CONTACT</b> Ein Unternehmen der Wieland Gruppe	Artikel- bezeichnung article name <b>Entwicklung                  Hellenthal</b>	Projekt Nr. project no.	RSQ 7181 A 3,5-0,5 Kundenzeichnung / customer drawing
--	---	----------------------------	--