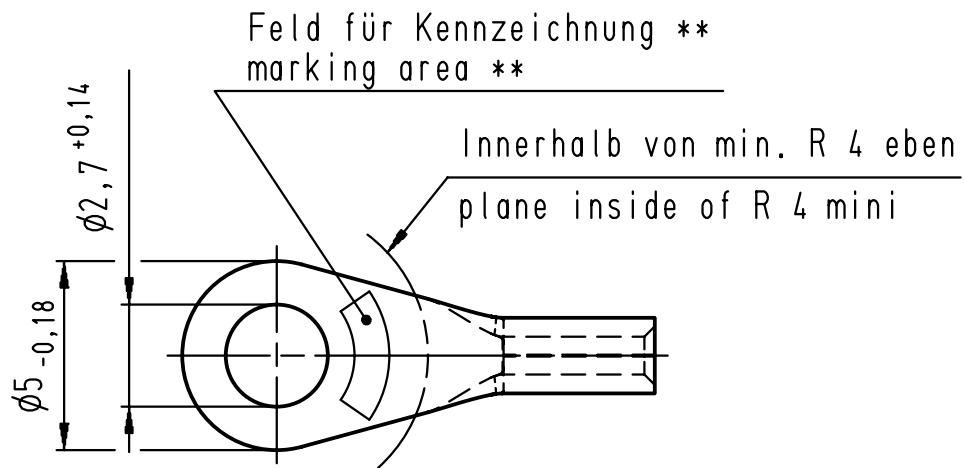


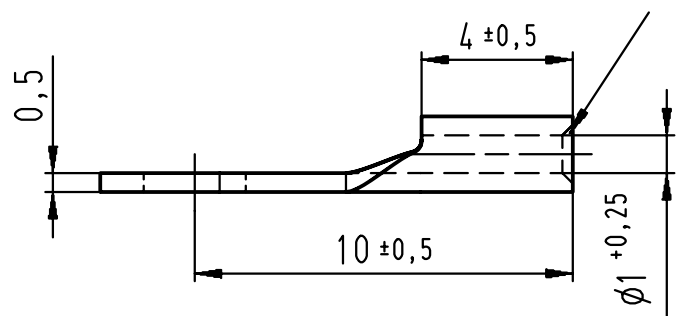
Diese Zeichnung darf ohne unsere Genehmigung weder vervielfältigt, noch dritten Personen zugänglich gemacht werden und bleibt unser Eigentum. Zuwiderhandlung ist strafbar.
 All rights strictly reserved. Reproduction or issue to third parties in any form whatsoever is not permitted without written authority from the proprietor. Violation is punishable.

Gesamte und digital verteilte Zeichnungen benötigen zur Freigabe keine Unterschrift!
 Scanned and digitally distributed drawings do not need a signature for the release!

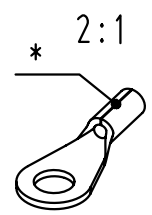
Technische Änderungen vorbehalten!
 Technical modifications will be reserved.



Anschrägung zum besseren Einführen des Leiters
 chamfer for better wire insertions




- * Der Lötspalt muß mit Lot geschlossen sein.
The gap has to be soldered.
- ** werkzeugabhängig
tool-dependently



Material und Verzinnung nach DIN 46234
 material and tin plating acc. to DIN 46234

				Untolerierte Maße dimensions without tolerance	Toleranz tolerance	Identifikator/identificator RSQ_7180_A_2_5-0_5_KF
				> 0 bis 6	0,1	Kabelschuh terminal
				> 6 bis 30	0,2	
				> 30 bis 120	0,3	
				Datum/date	Name/name	DIN 46234
1	Zeichnung an DIN Bemaßung angepasst Drawing adapted to DIN dimensioning	10.06.08	Gast	erstellt prepare	02.04.03 Holzsch.	Maßstab/scale 5:1 A4V
Index index	Änderung modification	Datum date	Name name	geprüft checked		Ersatz für replace for SFA Zeichnung

Verteiler distributor
Empfänger receiver
SBM
SDH
SDW
SFA

 STOCKO CONTACT Ein Unternehmen der Wieland Gruppe	Artikelbezeichnung article name Entwicklung Hellenthal	Projekt Nr. project no.	RSQ 7180 A 2,5-0,5 Kundenzeichnung / customer drawing
--	---	----------------------------	---