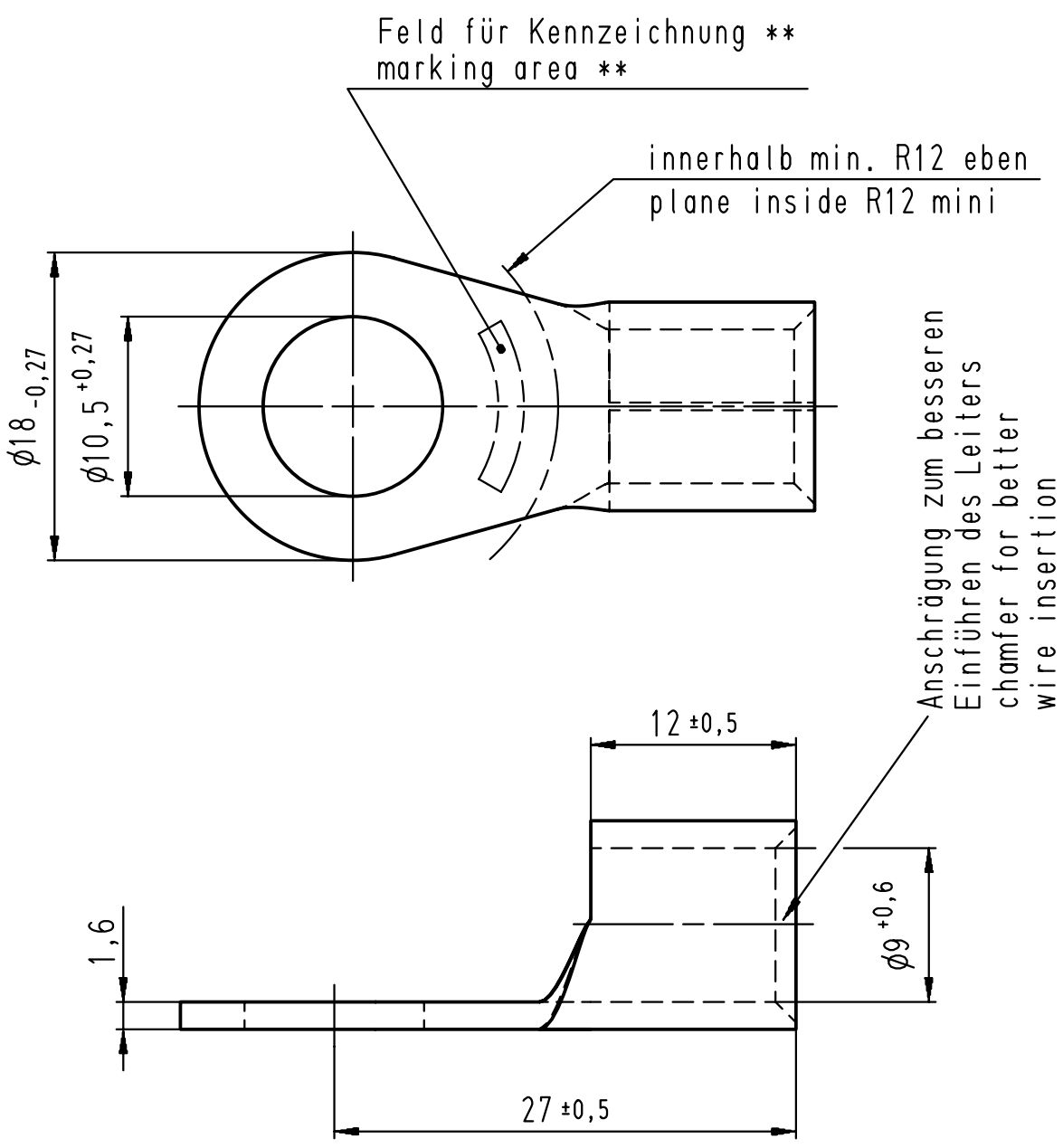


Diese Zeichnung darf ohne unsere Genehmigung weder vervielfältigt, noch dritten Personen zugänglich gemacht werden und bleibt unser Eigentum. Zuwiderhandlung ist strafbar.  
 All rights strictly reserved. Reproduction or issue to third parties in any form whatever is not permitted without written authority from the proprietor. Violation is punishable.

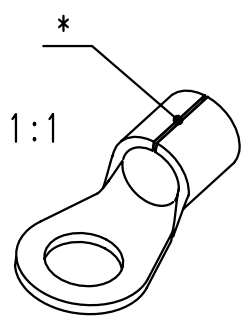
Gesamte oder digital verteilte Zeichnungen benötigen zur Freigabe keine Unterschrift!  
 Scanned or digitally distributed drawings do not need a signature for the release!

Zeichnungsuntimmigkeiten sind sofort der Produktentwicklung zu melden!  
 Drawing difference are to be announced immediately to product design!

Verteiler distributor	Empfänger receiver	SBM	SDH	SDW	SFA
-----------------------	--------------------	-----	-----	-----	-----



- \* Der Lötspalt muß mit Lot geschlossen sein.  
The gap has to be soldered.
- \*\* werkzeugabhängig  
tool-dependently



Material und Verzinnung nach DIN 46234  
 material and tin plating acc. to DIN 46234

6	Zeichnung überarbeitet / drawing edited	16.05.08	Jäger	Untolerierte Maße dimensions without tolerance	Toleranz tolerance	Identifikator/identificator RSQ_7175_A_10-35_KF	
5	verzinkt hinzu / Zeichn. angepasst	19.03.07	Pütz	> 0 bis 6	0,1	Kabelschuh terminal	
	Toleranz geändert			> 6 bis 30	0,2		
				> 30 bis 120	0,3		
4	verzinkt entfernt	14.02.07	Müller	Datum/date	Name/name	DIN 46234	
3	Zeichnung überarbeitet, englischer Text	08.02.06	Gast	erstellt prepared	14.01.91	Krause	Maßstab/scale 2,5:1 A4V
Index index	Änderung modification	Datum date	Name name	geprüft checked			Ersatz für replace for RSQ 7175 A 10-35 (27.11.70)

 <b>STOCKO CONTACT</b> Ein Unternehmen der Wieland Gruppe	Artikelbezeichnung article name <b>Entwicklung Hellenthal</b>	Projekt Nr. project no.	<b>RSQ 7175 A 10-35</b> Kundenzeichnung / customer drawing
---	---	----------------------------	---