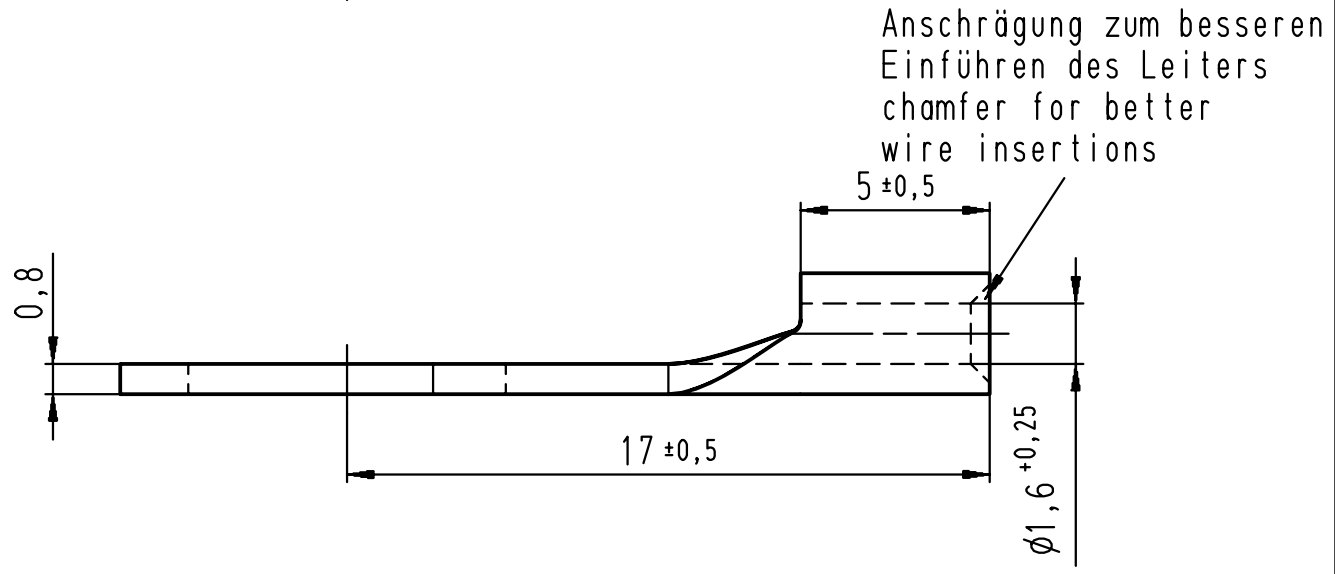
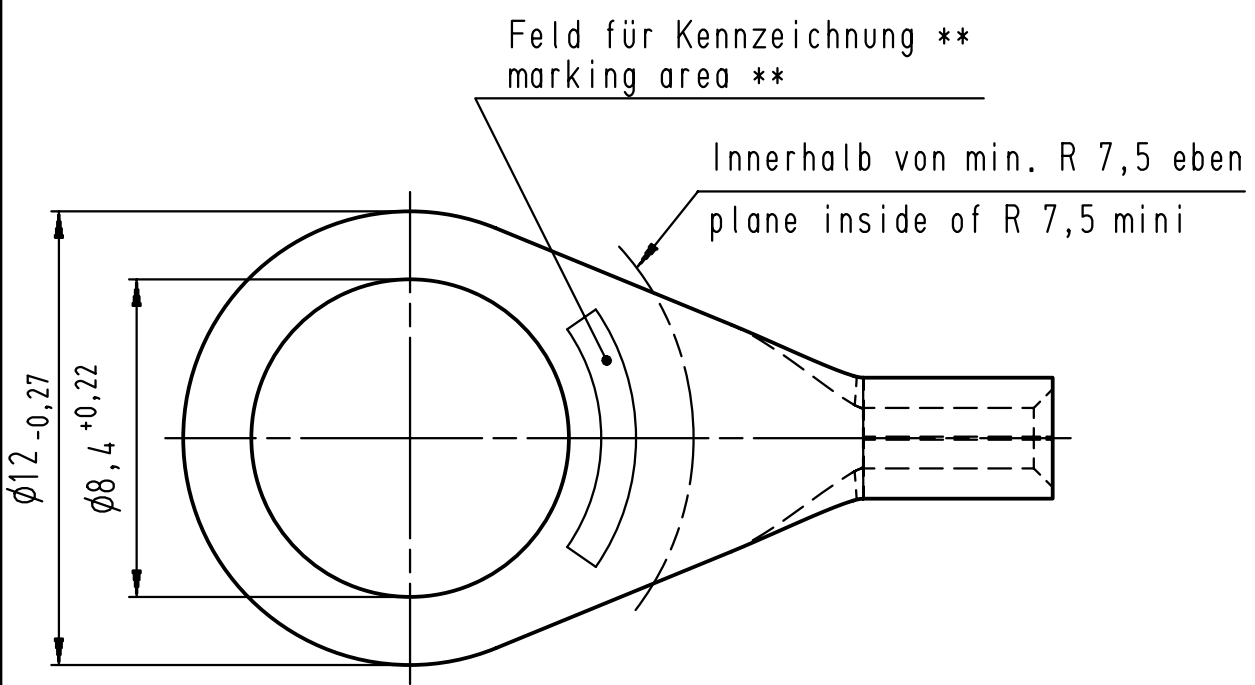


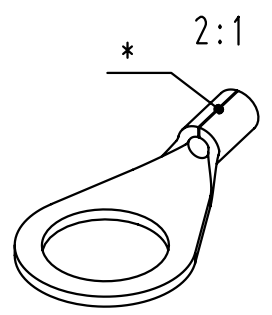
Diese Zeichnung darf ohne unsere Genehmigung weder vervielfältigt, noch dritten Personen zugänglich gemacht werden und bleibt unser Eigentum. Zuwiderhandlung ist strafbar.  
 All rights strictly reserved. Reproduction or issue to third parties in any form, whatever is not permitted without written authority from the proprietor. Violation is punishable.

Gesamte und digital verteilte Zeichnungen benötigen zur Freigabe keine Unterschrift!  
 Scanned and digitally distributed drawings do not need a signature for the release!

Technische Änderungen vorbehalten!  
 Technical modifications will be reserved.



- \* Der Lötspalt muß mit Lot geschlossen sein.  
 The gap has to be soldered.
- \*\* werkzeugabhängig  
 tool-dependently



Material und Verzinnung nach DIN 46234  
 material and tin plating acc. to DIN 46234

				Untolerierte Maße dimensions without tolerance	Toleranz tolerance ±	Identifikator/identificator RSQ_7158_A_8-1_KF
				> 0 bis 6	0,1	Kabelschuh terminal ähnlich / similar DIN 46234
				> 6 bis 30	0,2	
				> 30 bis 120	0,3	
				Datum/date	Name/name	Maßstab/scale 5:1 A4V
1	Zeichnung überarbeitet / Drawing revises	10.06.08	Gast	erstellt prepare	08.12.1997	Ersatz für replace for SFA Zeichnung
0	Zeichnung gesplittet	12.07.04	Schüler	geprüft checked	Bergoend	
Index index	Änderung modification	Datum date	Name name			

Verteiler distributor
Empfänger receiver
SBM
SDH
SDW
SFA

**STOCKO**®  
 Artikel-  
 bezeichnung  
 article name

**STOCKO CONTACT**  
 Ein Unternehmen der  
 Wieland Gruppe

**Entwicklung  
 Hellenthal**

Projekt Nr.  
 project no.

RSQ 7158 A 8-1

Kundenzeichnung / customer drawing