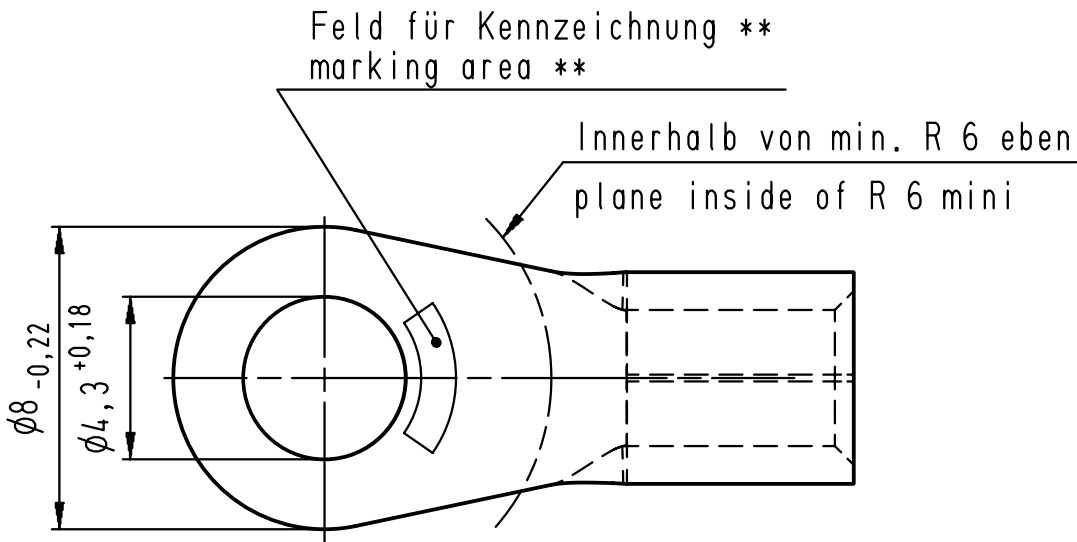


Diese Zeichnung darf ohne unsere Genehmigung weder vervielfältigt, noch dritten Personen zugänglich gemacht werden und bleibt unser Eigentum. Zuwiderhandlung ist strafbar.  
 All rights strictly reserved. Reproduction or issue to third parties in any form whatsoever is not permitted without written authority from the proprietor. Violation is punishable.

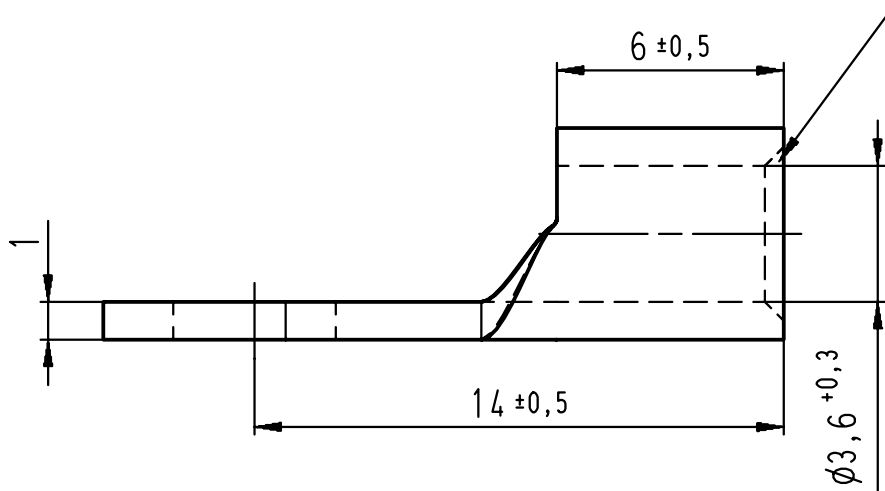
Gesamte und digital verteilte Zeichnungen benötigen zur Freigabe keine Unterschrift!  
 Scanned and digitally distributed drawings do not need a signature for the release!

Technische Änderungen vorbehalten!  
 Technical modifications will be reserved.

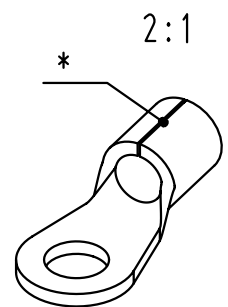
Verteiler distributor  
 Empfänger receiver  
 SBM  
 SDH  
 SDW  
 SFA



Anschrägung zum besseren Einführen des Leiters  
 chamfer for better wire insertions



- \* Der Lötspalt muß mit Lot geschlossen sein.  
 The gap has to be soldered.
- \*\* werkzeugabhängig  
 tool-dependently



Material und Verzinnung nach DIN 46234  
 material and tin plating acc. to DIN 46234

7	Zeichnung an DIN Bemaßung angepasst Drawing adapted to DIN dimensioning	10.06.08	Gast	Untolerierte Maße dimensions without tolerance	Toleranz tolerance	Identifikator/identificator RSQ_7155_A_4-6_KF
6	Text geändert	02.05.07	Pütz	> 0 bis 6 > 6 bis 30 > 30 bis 120	0,1 0,2 0,3	Kabelschuh terminal
5	Material und Oberfläche geändert	12.01.07	Jäger			
4	Zeichnung auf CAD übernommen und in Kunden-Fertigungs-Zeichnung geändert	22.11.06	Pütz	Datum/date	Name/name	DIN 46234
	Änderung modification	Datum date	Name name	erstellt prepared	07.02.67	Foth
Index index				geprüft checked		
						Maßstab/scale 5:1
						Ersatz für replace for
						Zeichnung Index 03

**STOCKO**  
 STOCKO CONTACT  
 Ein Unternehmen der  
 Wieland Gruppe

Artikel-  
 bezeichnung  
 article name

**Entwicklung  
 Hellenthal**

Projekt Nr.  
 project no.

RSQ 7155 A 4-6

Kundenzeichnung / customer drawing