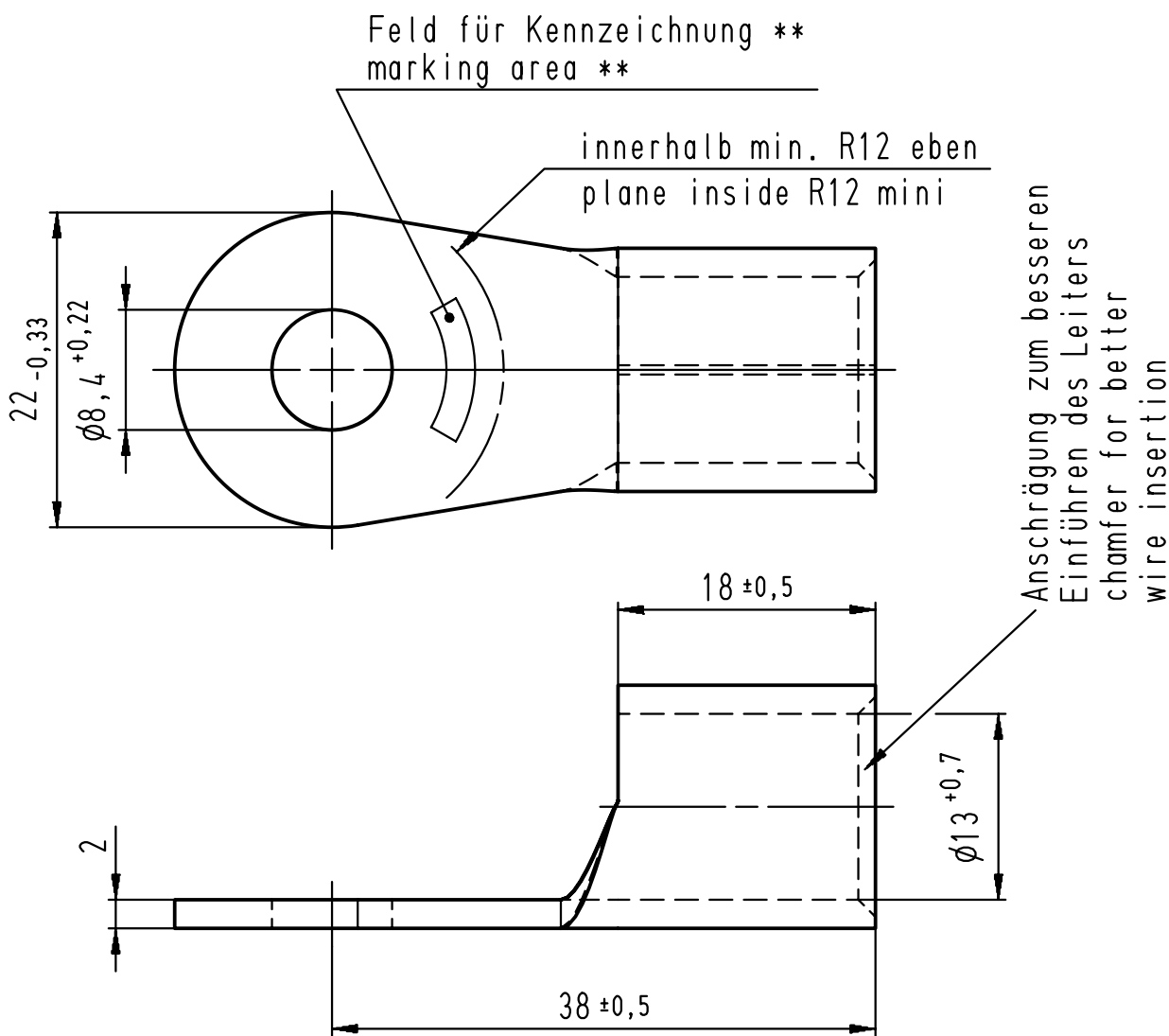


Diese Zeichnung darf ohne unsere Genehmigung weder vervielfältigt, noch dritten Personen zugänglich gemacht werden und bleibt unser Eigentum. Zuwiderhandlung ist strafbar.
 All rights strictly reserved. Reproduction or issue to third parties in any form whatsoever is not permitted without written authority from the proprietor. Violation is punishable.

Gesamte und digital verteilte Zeichnungen benötigen zur Freigabe keine Unterschrift!
 Scanned and digitally distributed drawings do not need a signature for the release!

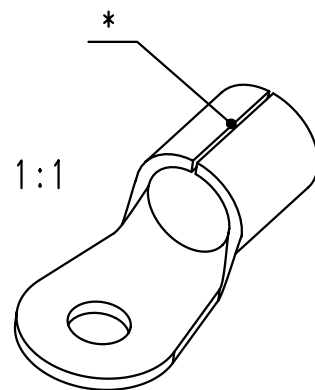
Technische Änderungen vorbehalten!
 Technical modifications will be reserved.



* Der Ltspalt mu mit Lot geschlossen sein.
 The gap has to be soldered.

** werkzeugabhngig
 tool-dependently

Material und Verzinnung nach DIN 46234
 material and tin plating acc. to DIN 46234



				Untolerierte Mae dimensions without tolerance	Toleranz tolerance ±	Identifikator/identificator RSQ_7140_A_8-70_KF
				> 0 bis 6	0,1	Kabelschuh terminal
				> 6 bis 30	0,2	
				> 30 bis 120	0,3	
2	Zeichnung berarbeitet / drawing edited	13.05.08	Jger	Datum/date	Name/name	DIN 46234
1	Zeichnung auf CAD bernommen	12.03.07	Ptz	erstellt prepared	12.09.03	Mastab/scale 2:1
	Toleranzen gendert			geprft checked	Holzscherer	A4V
Index index	nderung modification	Datum date	Name name			Ersatz fr replace for RSQ 7140 A XX-70 (Index 0 / 12.09.03)



STOCKO CONTACT
 Ein Unternehmen der
 Wieland Gruppe

Artikel-
 bezeichnung
 article name

**Entwicklung
 Hellenthal**

Projekt Nr.
 project no.

RSQ 7140 A 8-70

Kundenzeichnung / customer drawing