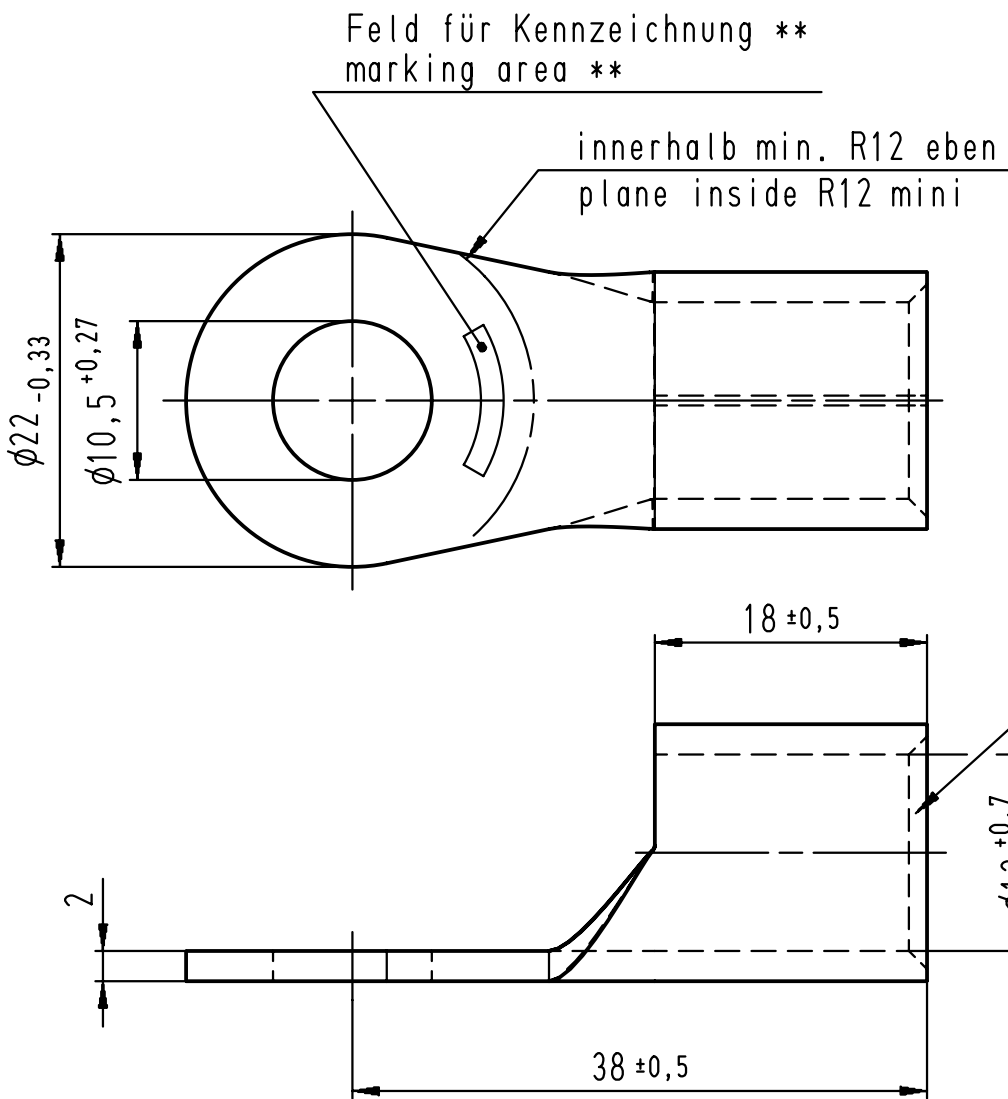


Diese Zeichnung darf ohne unsere Genehmigung weder vervielfältigt, noch dritten Personen zugänglich gemacht werden und bleibt unser Eigentum. Zuwiderhandlung ist strafbar.  
 All rights strictly reserved. Reproduction or issue to third parties in any form whatsoever is not permitted without written authority from the proprietor. Violation is punishable.

Gesamte und digital verteilte Zeichnungen benötigen zur Freigabe keine Unterschrift!  
 Scanned and digitally distributed drawings do not need a signature for the release!

Technische Änderungen vorbehalten!  
 Technical modifications will be reserved.

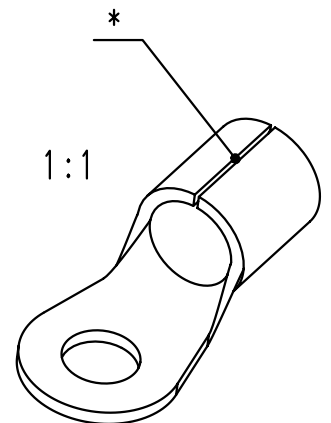
Verteiler distributor  
 Empfänger receiver  
 SBM  
 SDH  
 SDW  
 SFA



Anschrung zum besseren Einfhren des Leiters  
 chamfer for better wire insertion

- \* Der Ltspalt mu mit Lot geschlossen sein.  
The gap has to be soldered.
- \*\* werkzeugabhngig  
tool-dependently

Material und Verzinnung nach DIN 46234  
 material and tin plating acc. to DIN 46234



				Untolerierte Mae dimensions without tolerance	Toleranz tolerance ±	Identifikator/identificator RSQ_7140_A_10-70_KF
				> 0 bis 6	0,1	Kabelschuh terminal
				> 6 bis 30	0,2	
				> 30 bis 120	0,3	
2	Zeichnung berarbeitet / drawing edited	13.05.08	Jger	Datum/date	Name/name	DIN 46234
1	Zeichnung auf CAD bernommen	12.03.07	Ptz	erstellt prepared	12.09.03	Mastab/scale 2:1 A4V
	Toleranz gendert			geprft checked		Ersatz fr replace for RSQ 7140 A XX-70 (Index 0 / 12.09.03)

**STOCKO**  
**STOCKO CONTACT**  
 Ein Unternehmen der  
 Wieland Gruppe

Artikel-  
 bezeichnung  
 article name

RSQ 7140 A 10-70

Entwicklung  
 Hellenthal

Projekt Nr.  
 project no.

Kundenzeichnung / customer drawing