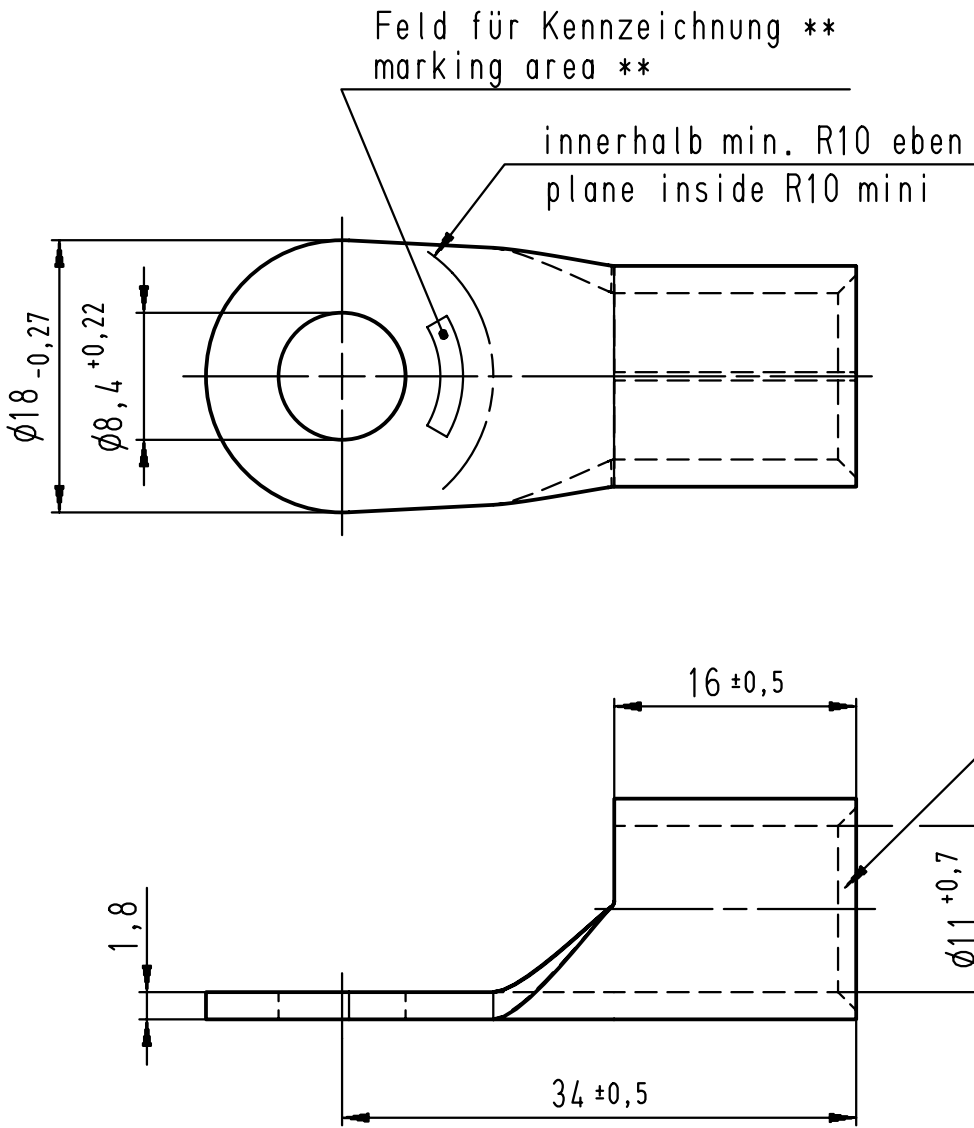


Diese Zeichnung darf ohne unsere Genehmigung weder vervielfältigt, noch dritten Personen zugänglich gemacht werden und bleibt unser Eigentum. Zuwiderhandlung ist strafbar.  
 All rights strictly reserved. Reproduction or issue to third parties in any form whatsoever is not permitted without written authority from the proprietor. Violation is punishable.

Gesamte und digital verteilte Zeichnungen benötigen zur Freigabe keine Unterschrift!  
 Scanned and digitally distributed drawings do not need a signature for the release!

Technische Änderungen vorbehalten!  
 Technical modifications will be reserved.

Verteiler distributor  
 Empfänger receiver  
 SBM  
 SDH  
 SDW  
 SFA

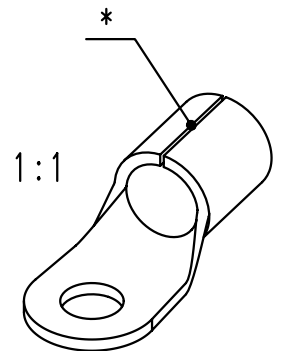


Feld für Kennzeichnung \*\*  
 marking area \*\*  
 innerhalb min. R10 eben  
 plane inside R10 mini  
 Anschrägung zum besseren  
 Einführen des Leiters  
 chamfer for better  
 wire insertion

\* Der Lötspalt muß mit Lot geschlossen sein.  
 The gap has to be soldered.

\*\* werkzeugabhängig  
 tool-dependently

Material und Verzinnung nach DIN 46234  
 material and tin plating acc. to DIN 46234



5	Zeichnung überarbeitet / drawing edited	15.05.08	Jäger	Untolerierte Maße dimensions without tolerance	Toleranz tolerance	Identifikator/identificator RSQ_7136_A_8-50_KF	
4	verzinkt hinzu / Zeichn. angepasst	19.03.07	Pütz	> 0 bis 6	0,1	Kabelschuh terminal	
	Toleranzen geändert			> 6 bis 30	0,2		
3	verzinkt entfernt	14.02.07	Müller	> 30 bis 120	0,3		
2	englische Texte hinzu; div. Maße angepaßt	02.05.05	Jäger	Datum/date	Name/name	DIN 46234	
1	Zeichnung überarbeite lt. Hell.	01.07.93	Th.	erstellt prepared	03.12.1974	Groß	Maßstab/scale 2:1 A4V
Index	Änderung modification	Datum date	Name name	geprüft checked			Ersatz für replace for RSQ 7136 A 8-50 v. 08.02.1971

**STOCKO**  
**STOCKO CONTACT**  
 Ein Unternehmen der  
 Wieland Gruppe

Artikel-  
 bezeichnung  
 article name

**Entwicklung  
 Hellenthal**

Projekt Nr.  
 project no.

RSQ 7136 A 8-50

Kundenzeichnung / customer drawing