

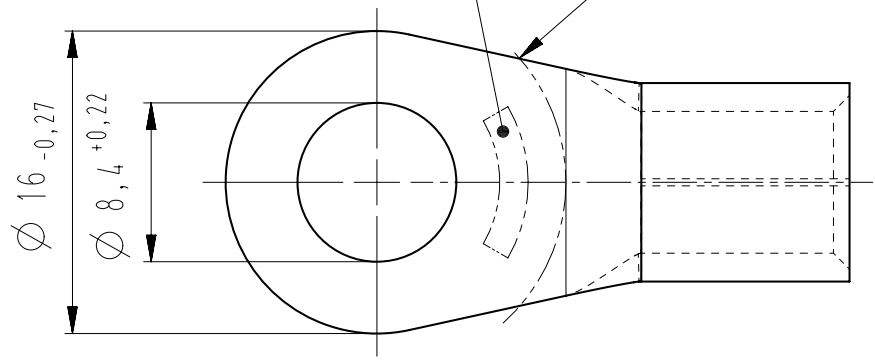
Diese Zeichnung darf ohne unsere Genehmigung weder vervielfältigt, noch dritten Personen zugänglich gemacht werden und bleibt unser Eigentum. Zuwiderhandlung ist strafbar.  
 All rights strictly reserved. Reproduction or issue to third parties in any form, whatever is not permitted without written authority from the proprietor. Violation is punishable.

Gesamte und digital verteilte Zeichnungen benötigen zur Freigabe keine Unterschrift!  
 Scanned and digitally distributed drawings do not need a signature for the release!

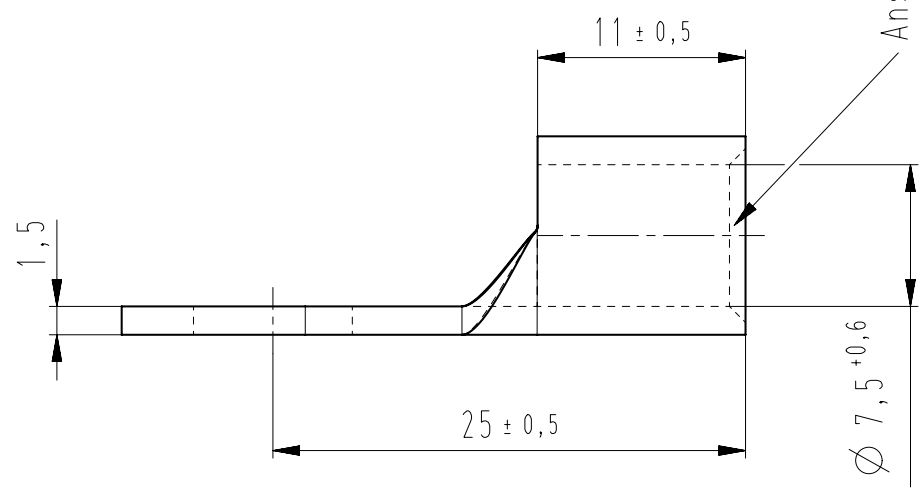
Technische Änderungen vorbehalten!  
 Technical modifications will be reserved.

Feld für Kennzeichnung \*\*  
 marking area \*\*

innerhalb min. R10 eben  
 plane inside R10 mini

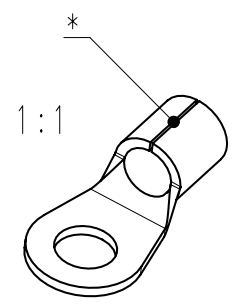


Anschrägung zum besseren Einführen des Leiters  
 chamfer for better wire insertion



- \* Der Lötspalt muß mit Lot geschlossen sein.  
The gap has to be soldered.
- \*\* werkzeugabhängig  
tool-dependently

③ Herstellung nach DIN 46234  
 made acc. to DIN 46234



				Untolerierte Maße dimensions without tolerance	Toleranz tolerance	Identifikator/identificator RSQ_7130_A_8-25_KF	
				> 0 bis 6	0,1	Kabelschuh terminal	
				> 6 bis 30	0,2		
				> 30 bis 120	0,3		
3	Herstellung nach DIN 46234	07.06.23	Pütz	Datum/date	Name/name	DIN 46234	
2	Zeichnung überarbeitet / drawing edited	16.05.08	Jäger	erstellt prepared	02.05.89	C.J.	Maßstab/scale 2,5:1 A4V
1	Zeichnung auf CAD übernommen	12.03.07	Pütz	geprüft checked			Ersatz für replace for RSQ 7130 A 8-25 (Index 0 / 02.05.89)
	Toleranzen geändert						

Verteiler distributor	
Empfänger receiver	
SBM	
SDH	
SDW	
SFA	

STOCKO CONTACT Ein Unternehmen der Wieland Gruppe

Artikelbezeichnung article name: RSQ 7130 A 8-25

Entwicklung Hellenthal

Projekt Nr. project no.

Kundenzeichnung / customer drawing