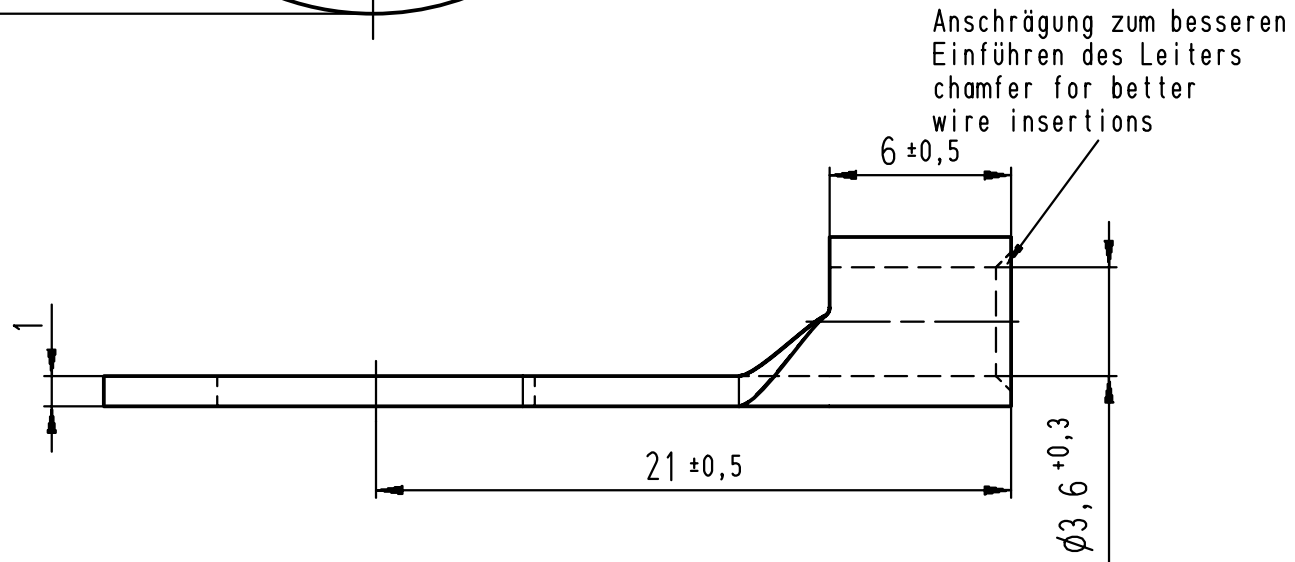
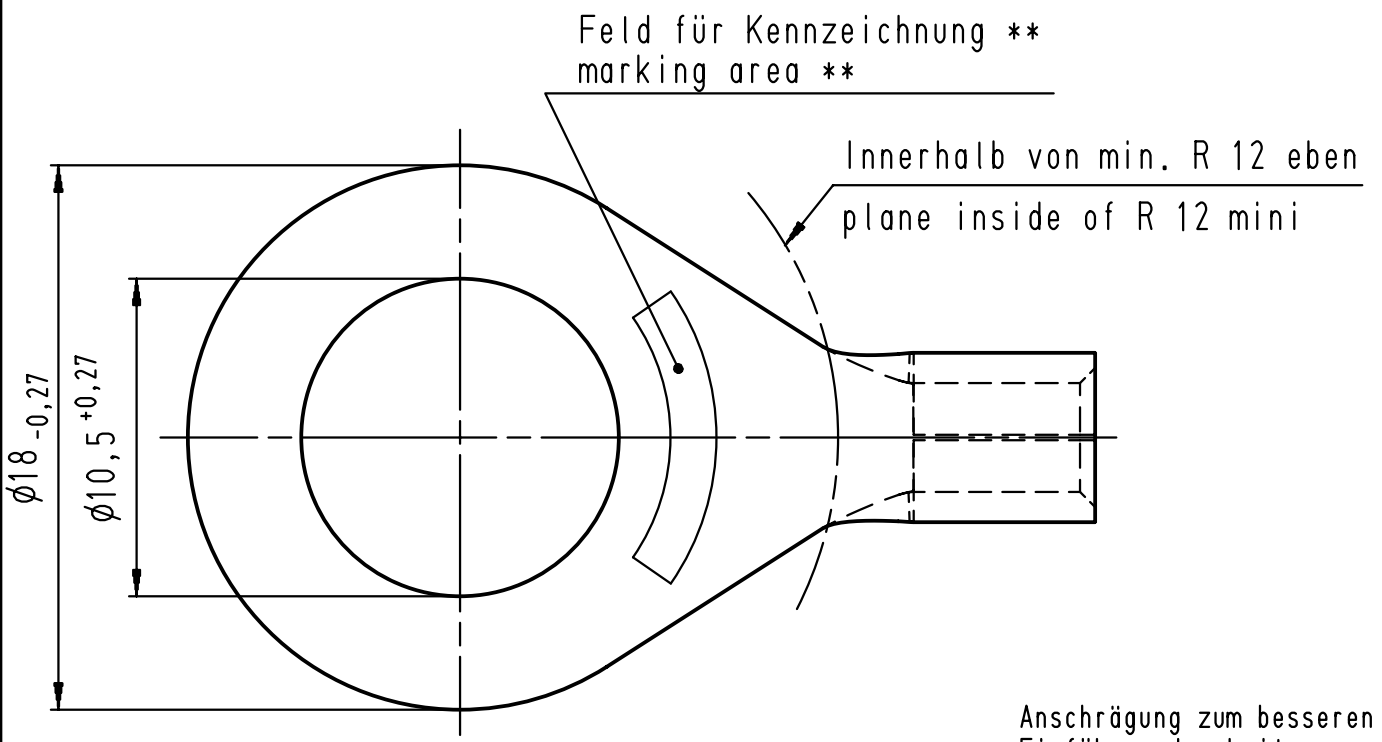


Diese Zeichnung darf ohne unsere Genehmigung weder vervielfältigt, noch dritten Personen zugänglich gemacht werden und bleibt unser Eigentum. Zuwiderhandlung ist strafbar.
 All rights strictly reserved. Reproduction or issue to third parties in any form whatsoever is not permitted without written authority from the proprietor. Violation is punishable.

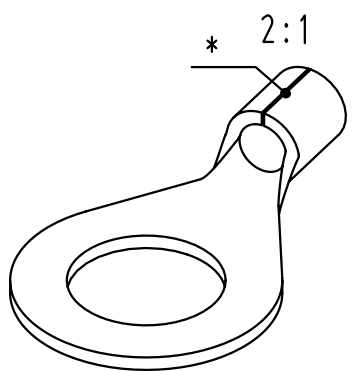
Gesamte und digital verteilte Zeichnungen benötigen zur Freigabe keine Unterschrift!
 Scanned and digitally distributed drawings do not need a signature for the release!

Technische Änderungen vorbehalten!
 Technical modifications will be reserved.



- * Der Lötspalt muß mit Lot geschlossen sein.
The gap has to be soldered.
- ** werkzeugabhängig
tool-dependently

Material und Verzinnung nach DIN 46234
 material and tin plating acc. to DIN 46234



				Untolerierte Maße dimensions without tolerance	Toleranz tolerance ±	Identifikator/identificator RSQ_7117_A_10-6_KF			
				> 0 bis 6	0,1	Kabelschuh terminal			
				> 6 bis 30	0,2				
				> 30 bis 120	0,3				
				Datum/date	Name/name	DIN 46234			
Verteiler distributor	3	Zeichnung an DIN Bemaßung angepasst	10.06.08	Gast	erstellt prepared	26.11.74	Maßstab/scale	4:1	A4V
Empfänger receiver		Drawing adapted to DIN dimensioning			geprüft checked		Ersatz für replace for	SFA Zeichnung separiert	

SBM	
SDH	
SDW	
SFA	

 STOCKO CONTACT Ein Unternehmen der Wieland Gruppe	Artikel- bezeichnung article name Entwicklung Hellenthal	Projekt Nr. project no.	RSQ 7117 A 10-6 Kundenzeichnung / customer drawing
--	---	----------------------------	--