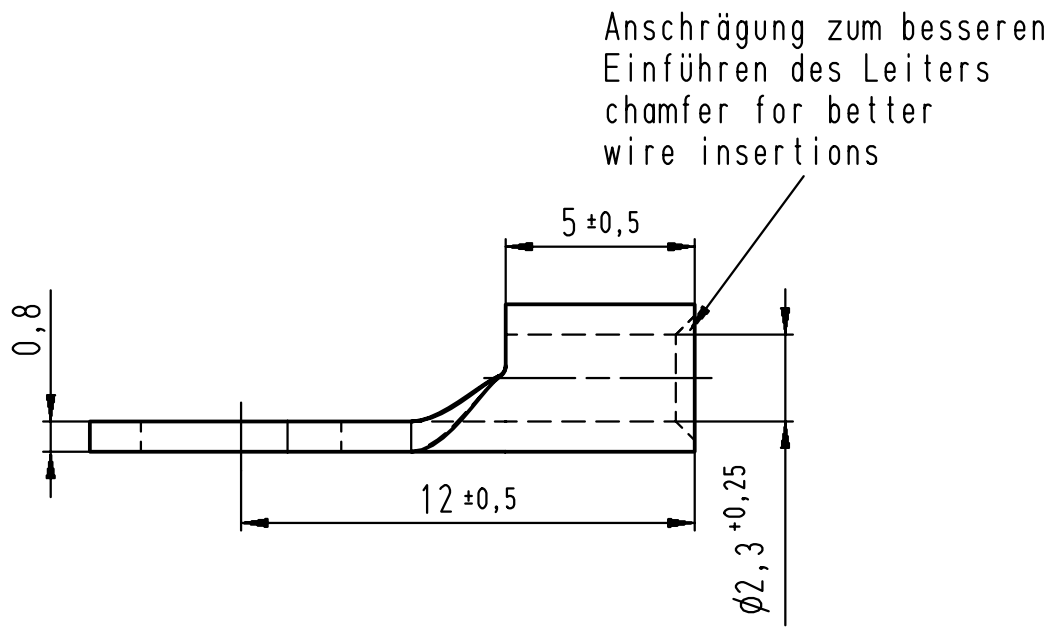
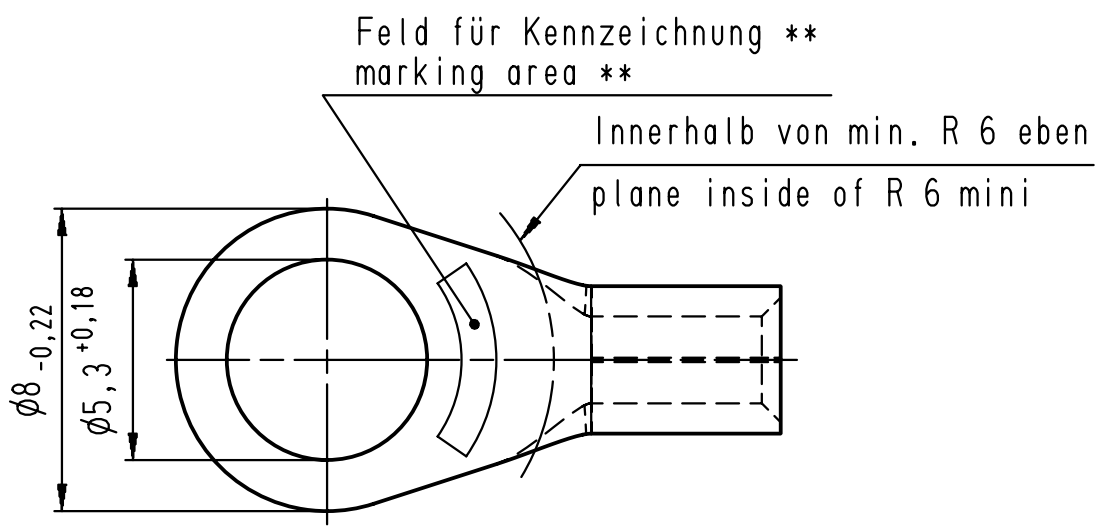


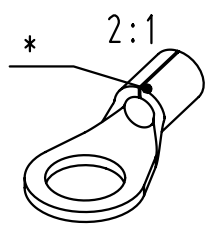
Diese Zeichnung darf ohne unsere Genehmigung weder vervielfältigt, noch dritten Personen zugänglich gemacht werden und bleibt unser Eigentum. Zuwiderhandlung ist strafbar.
 All rights strictly reserved. Reproduction or issue to third parties in any form, whatever is not permitted without written authority from the proprietor. Violation is punishable.

Gesamte und digital verteilte Zeichnungen benötigen zur Freigabe keine Unterschrift!
 Scanned and digitally distributed drawings do not need a signature for the release!

Technische Änderungen vorbehalten!
 Technical modifications will be reserved.



- * Der Lötspalt muß mit Lot geschlossen sein.
 The gap has to be soldered.
- ** werkzeugabhängig
 tool-dependently



Material und Verzinnung nach DIN 46234
 material and tin plating acc. to DIN 46234

				Untolerierte Maße dimensions without tolerance	Toleranz tolerance	Identifikator/identificator RSQ_7108_A_5-2_5_KF
				> 0 bis 6	± 0,1	Kabelschuh terminal ähnlich / similar DIN 46234
				> 6 bis 30	0,2	
				> 30 bis 120	0,3	
				Datum/date	Name/name	Maßstab/scale 5:1
5	Zeichnung an DIN Bemaßung angepasst	10.06.08	Gast	erstellt prepare	10.12.97	Bergoend
	Drawing adapted to DIN dimensioning			geprüft checked		
Index	Änderung modification	Datum date	Name name			Ersatz für replace for SFA Zeichnung separiert

Verteiler distributor	
Empfänger receiver	
SBM	
SDH	
SDW	
SFA	

STOCKO®
 Artikelbezeichnung
 article name

STOCKO CONTACT
 Ein Unternehmen der Wieland Gruppe

**Entwicklung
 Hellenthal**

Projekt Nr.
 project no.

RSQ 7108 A 5-2,5

Kundenzeichnung / customer drawing