

Diese Zeichnung darf ohne unsere Genehmigung weder vervielfältigt, noch dritten Personen zugänglich gemacht werden und bleibt unser Eigentum. Zuwiderhandlung ist strafbar.
 All rights strictly reserved. Reproduction or issue to third parties in any form, whatever is not permitted without written authority from the proprietor. Violation is punishable.

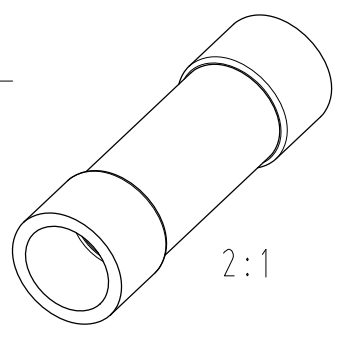
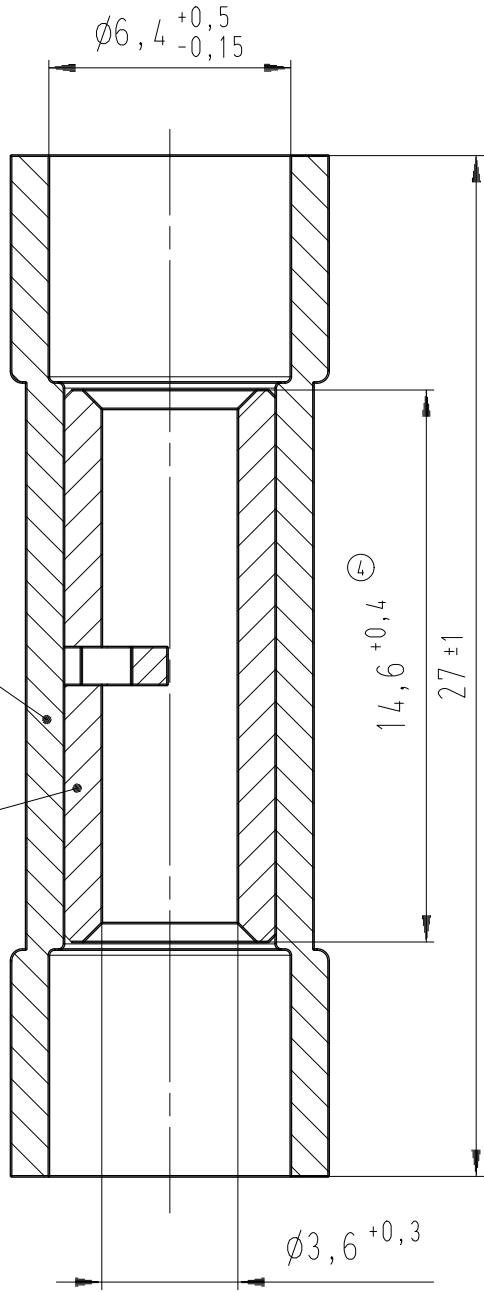
Gesamte und digital verteilte Zeichnungen benötigen zur Freigabe keine Unterschrift!
 Scanned and digitally distributed drawings do not need a signature for the release!

Technische Änderungen vorbehalten!
 Technical modifications will be reserved.

Verteiler distributor
Empfänger receiver
SDH
SDW
SFA

Material: PA66-V2
 Farbe: gelb
 material: PA66-V2
 colour: yellow

Material: Cu-ETP verzinkt
 material: Cu-ETP tin-plated



4	Maß 14,6 hinzu, measure of 14.6 in addition	19.05.11	Gast	Untolerierte Maße dimensions without tolerance	Toleranz tolerance \pm	Identifikator/identificator EHY_455.64-6_beids_KF
3	Maß 14,6 entfernt	08.11.10	Gast	> 0 bis 6	0,1	
2	Fasendarstellung geändert/chamfer design changed	03.11.08	Pütz	> 6 bis 30	0,2	
1	Zeichnung an DIN Bemäßung angepasst	19.06.08	Pütz	> 30 bis 120	0,3	
	drawing adapted to DIN dimensioning			Datum/date	Name/name	Serien-Verbinder butt splices
				erstellt prepare	21.04.04	
Index index	Änderung modification	Datum date	Name name	geprüft checked		Maßstab/scale 5:1
						A4V
						Ersatz für replace for

 STOCKO CONTACT Ein Unternehmen der Wieland Gruppe	Artikel- bezeichnung article name EHY 455.64-6 BEIDS	Projekt Nr. project no.	Kundenzzeichnung / customer drawing
	Entwicklung Hellenthal		