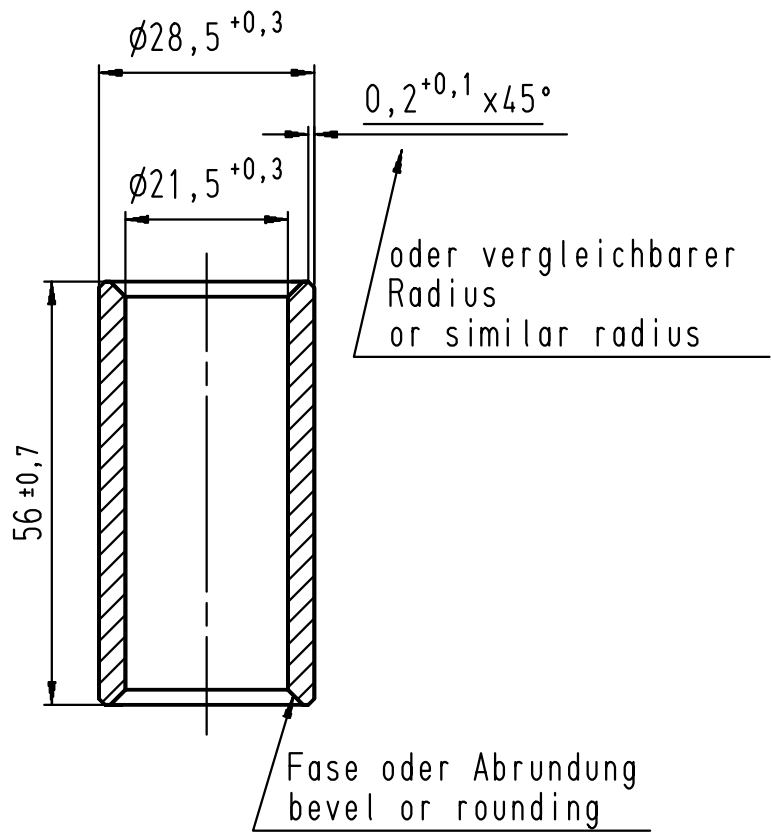


Diese Zeichnung darf ohne unsere Genehmigung weder vervielfältigt, noch dritten Personen zugänglich gemacht werden und bleibt unser Eigentum. Zuwiderhandlung ist strafbar.
 All rights strictly reserved. Reproduction or issue to third parties in any form whatsoever is not permitted without written authority from the proprietor. Violation is punishable.

Gesamte oder digital verteilte Zeichnungen benötigen zur Freigabe keine Unterschrift!
 Scanned or digitally distributed drawings do not need a signature for the release!

Zeichnungsuntimmigkeiten sind sofort der Produktentwicklung zu melden!
 Drawing difference are to be announced immediately to product design!



Veredelung / refinement: blank oder verzinkt Sn5 M
 blank or tin-plated Sn5 M
 Material / material: Rohr, E-Cu57 F20/HV 50 am Fertigteil
 (nach DIN 40500 Teil 2)
 tube, E-Cu57 F20/HV 50
 (according to DIN 40500 2.part)
 Grat / burr: innen gratfrei / inside free of burrs
 Außendurchmesser einschließlich
 Gratbildung und Unrundheit
 outside-diameter includes
 burr formation and ovality

				Untolerierte Maße dimensions without tolerance	Toleranz tolerance ±	Identifikator/identificator EHQ_537-185_K	
				> 0 bis 6	0,1	Verbinder Sondertyp	
				> 6 bis 30	0,2		
				> 30 bis 120	0,3		
				Datum/date	Name/name	Maßstab/scale 1:1 A4V	
				erstellt prepare	25.11.03	Gast	Ersatz für replace for
	Index index	Änderung modification	Datum date	Name name	geprüft checked		



Artikel-
bezeichnung
article name
EHQ 537-185

Entwicklung
Hellenthal

Projekt Nr.
project no.