

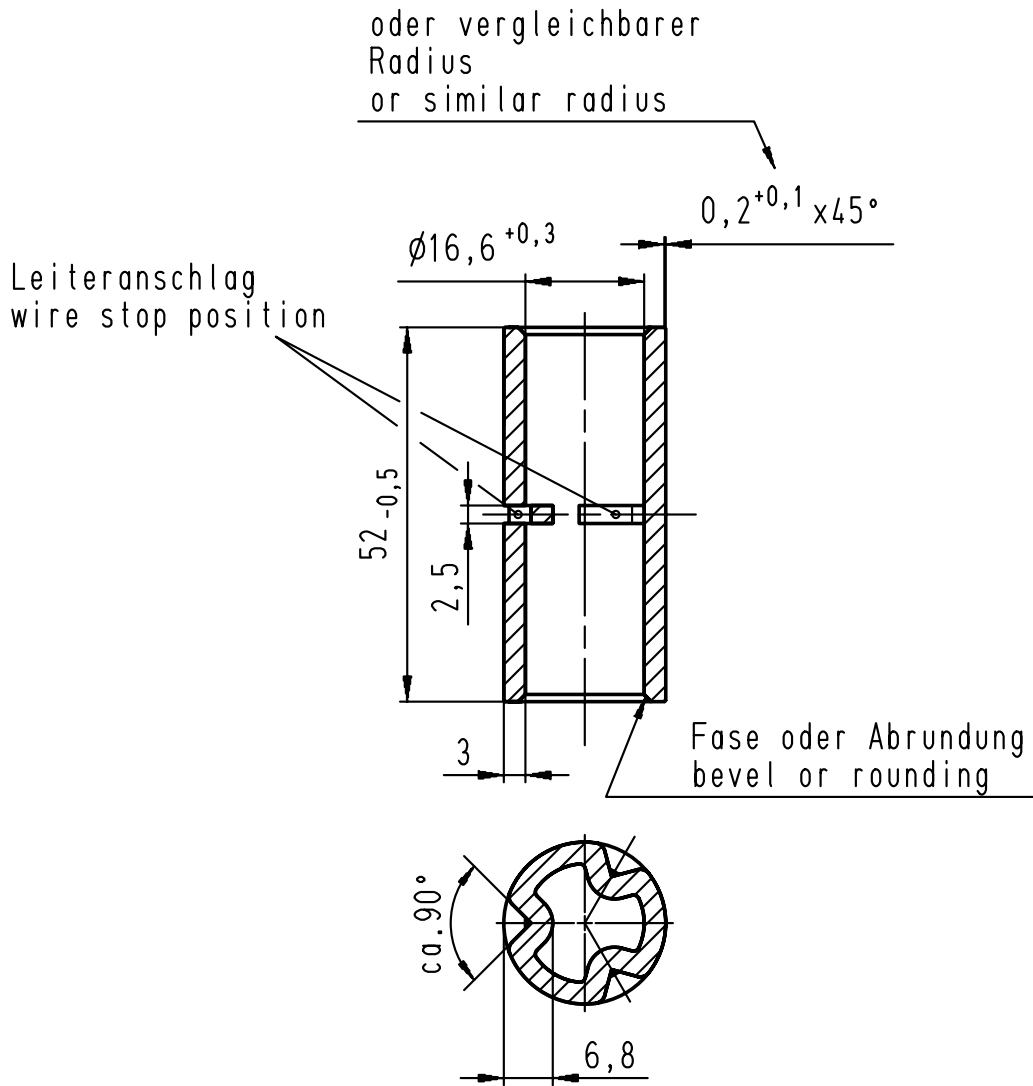
Diese Zeichnung darf ohne unsere Genehmigung weder vervielfältigt, noch dritten Personen zugänglich gemacht werden und bleibt unser Eigentum. Zuwiderhandlung ist strafbar.
 All rights strictly reserved. Reproduction or issue to third parties in any form whatsoever is not permitted without written authority from the proprietor. Violation is punishable.

Gesamte und digital verteilte Zeichnungen benötigen zur Freigabe keine Unterschrift!
 Scanned and digitally distributed drawings do not need a signature for the release!


Technische Änderungen vorbehalten!
 Technical modifications will be reserved.

Verteiler distributor
 Empfänger receiver

SDW
 SFA



Veredelung / refinement: blank oder verzinkt Sn5 M
 blank or tin-plated Sn5 M
 Material / material: Rohr, E-Cu57 F20/HV 50 am Fertigteil
 (nach DIN 40500 Teil 2)
 tube, E-Cu57 F20/HV 50
 (according to DIN 40500 part 2)
 Grat / burr: innen gratfrei / inside free of burrs
 Außendurchmesser einschließlich
 Gratbildung und Unrundheit
 outside-diameter includes
 burr formation and ovality

				Untolerierte Maße dimensions without tolerance	Toleranz tolerance	Identifikator/identificator EHQ_519-120_K
				> 0 bis 6	0,1	Verbinder
				> 6 bis 30	0,2	
				> 30 bis 120	0,3	
				Datum/date	Name/name	
				erstellt prepare	10.02.2004	Jäger
				geprüft checked		
Index index	Änderung modification	Datum date	Name name			Maßstab/scale 2:1 A4V
 STOCKO CONTACT Ein Unternehmen der Wieland Gruppe		Artikel- bezeichnung article name EHQ 519-120				
Entwicklung Hellenthal		Projekt Nr. project no.		Kundenzzeichnung / customer drawing		