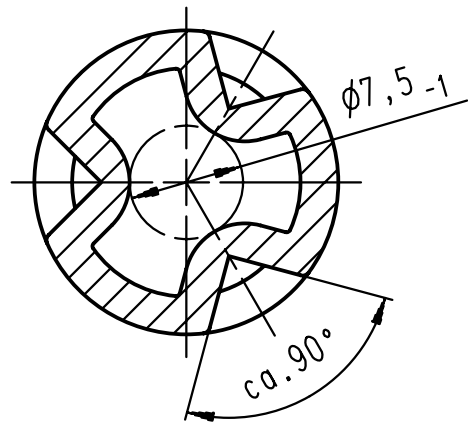
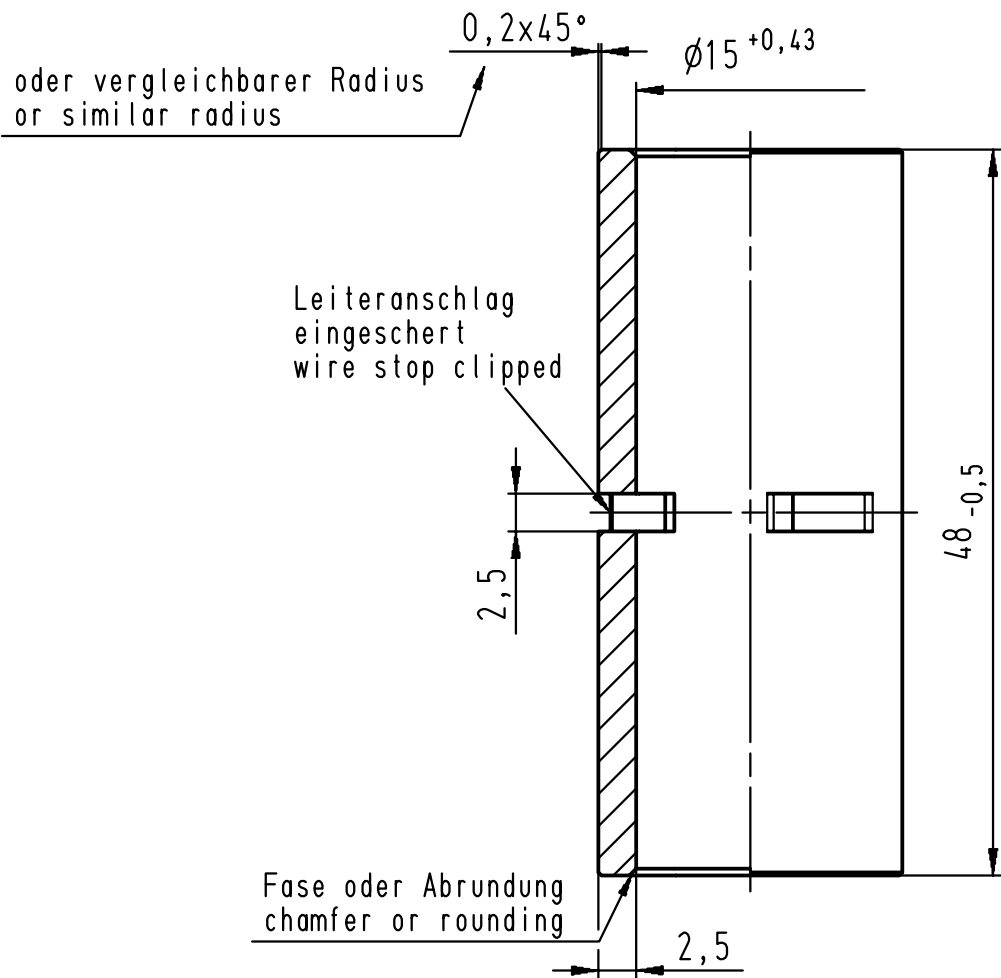


Diese Zeichnung darf ohne unsere Genehmigung weder vervielfältigt, noch dritten Personen zugänglich gemacht werden und bleibt unser Eigentum. Zuwiderhandlung ist strafbar.
 All rights strictly reserved. Reproduction or issue to third parties in any form whatsoever is not permitted without written authority from the proprietor. Violation is punishable.

Gesamte und digital verteilte Zeichnungen benötigen zur Freigabe keine Unterschrift!
 Scanned and digitally distributed drawings do not need a signature for the release!

Technische Änderungen vorbehalten!
 Technical modifications will be reserved.

Verteiler distributor
 Empfänger receiver
 SDW
 SFA



Material / material:
 Rohr, Cu-ETP (nach DIN EN 13600)
 tube, Cu-ETP (acc. to DIN EN 13600)

Veredelung / refinement:
 blank oder verzinkt Sn5 M
 blank or tin-plated Sn5 M

Grat / burr:
 innen gratfrei / inside free of burrs
 Außendurchmesser einschließlich Gratbildung und Unrundheit
 outside-diameter including burr formation and ovality

				Untolerierte Maße dimensions without tolerance	Toleranz tolerance ±	Identifikator/identificator EHQ_482-95_K
				> 0 bis 6	0,1	Verbinder / connector nach / acc. to DIN 46341
				> 6 bis 30	0,2	
				> 30 bis 120	0,3	
				Datum/date	Name/name	Maßstab/scale 2:1 A4V
1	Materialbezeichnung berichtigt;	27.02.08	Jäger	erstellt prepared	10.02.04 Jäger	Ersatz für replace for
	Zeichnung überarbeitet			geprüft checked		

STOCKO
STOCKO CONTACT
 Ein Unternehmen der
 Wieland Gruppe

Artikel-
 bezeichnung
 article name
**Entwicklung
 Hellenthal**

Projekt Nr.
 project no.

EHQ 482-95
 Kundenzeichnung / customer drawing