

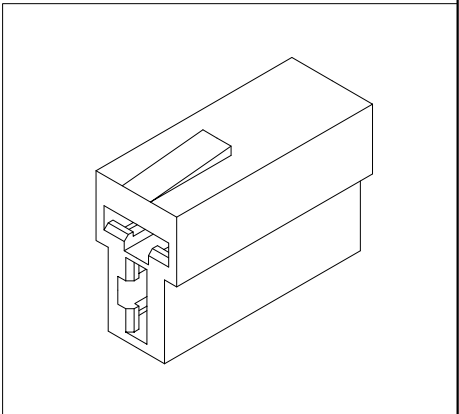
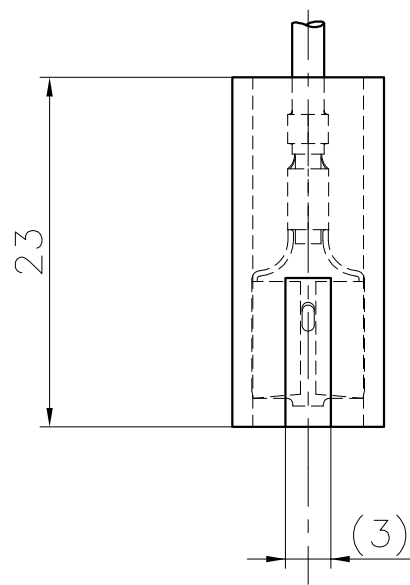
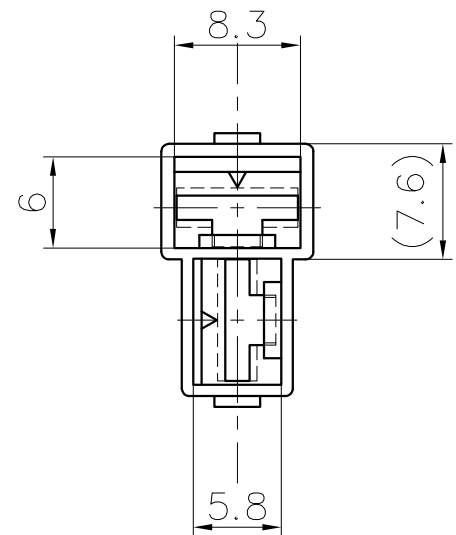
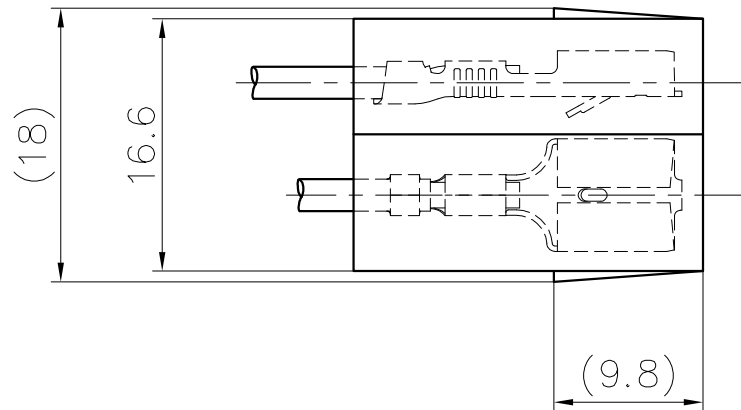
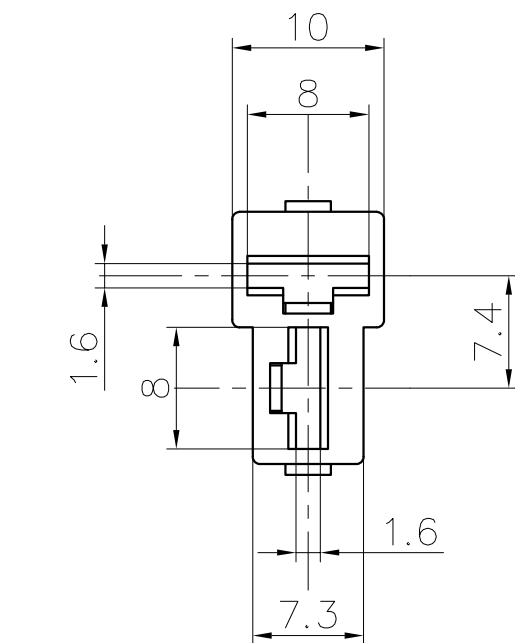
Ce dessin ne peut être reproduit ni communiqué à des tiers sans notre accord, et reste notre propriété. Tout contrevenant s'expose à des poursuites.  
 Diese Zeichnung darf ohne unsere Genehmigung weder vervielfältigt, noch dritten Personen zugänglich gemacht werden und bleibt unser Eigentum. Zuwiderhandlung ist strafbar.

Toute erreur est à signaler de suite au B.E.  
 Zeichnungsunstimmigkeiten sind sofort der EW zu melden.

Le détenteur de cette copie ne sera pas informé en cas de modification  
 Diese Kopie wird bei Änderungen nicht berücksichtigt  
 The bearer of this copy will not be notified in case of changes

Pour clip (2x) : RSB 7858 F 6,3-2,5  
 Für Flachsteckhülse (2x) : 6,3 x 0,8  
 For receptacle (2x) : RSB 7916 F 6,3-1

Ce document est la propriété de STOCKO CONTACT et ne peut être reproduit ou communiqué sans son accord écrit.  
 Für diese Unterlagen behalten wir uns alle Rechte vor.  
 All rights reserved in respect of this document.



**PLAN CLIENT  
 KUNDENZEICHNUNG  
 CUSTOMER DRAWING**

SFA

| Destinataires | Verteilung | Service | Nbre |
|---------------|------------|---------|------|
| Abteilung     | Anz.       |         |      |
|               |            |         |      |
|               |            |         |      |
|               |            |         |      |
|               |            |         |      |
|               |            |         |      |
|               |            |         |      |
|               |            |         |      |
|               |            |         |      |
|               |            |         |      |
|               |            |         |      |

|   |                          |   |
|---|--------------------------|---|
| Homologation / Zulassung / Approval = <b>UL</b>             |                          |   |
| Désignation article:<br>Artikelbezeichnung:<br>Part number: | Matière:<br>Material:    | Couleur/Farbe/Color:<br>Naturel<br>Natur<br>Natural |
| VV 2041.200   | PA 6.6-V2                | X <b>UL</b>   |
| VV 2041.200-G   | PA 6-V2<br>(IEC 60335-1) | X <b>UL</b>   |

| Nr. N° | Änderung<br>Modification                                | Datum<br>Date | Name<br>Nom | Gep.<br>Verif. | Gen.<br>Approu. | 18.10 | D.D.M. | Ersatz für /<br>Remplace : | Même N° du 16.01.98 |
|--------|---|---------------|-------------|----------------|-----------------|-------|--------|----------------------------|---------------------|
| 6      | MISE A JOUR LISTE CLIPS                                 | 23.06<br>2022 | S.H.        |                |                 |       |        |                            |                     |
| 5      | MISE A JOUR   | 24.06<br>2009 | S.H.        | J.B.HI.        |                 |       |        |                            |                     |
| 4      | MISE A JOUR DES MATIÈRES "UL"<br>+ COMPLÉTÉ LA COTATION | 29.11<br>2006 | R.F.        | J.B.HI.        |                 |       |        |                            |                     |
| 3      | AJOUTÉ VV 2041.200-G                                    | 21.01<br>2005 | R.F.        | J.B.HI.        |                 |       |        |                            |                     |
| 2      | MISE A JOUR   | 03.12<br>2003 | R.F.        | J.B.HI.        |                 |       |        |                            |                     |
| 1      | CREATION SUR CAO  | 10.10<br>2000 | R.F.        | D.D.M.         |                 |       |        |                            |                     |

|                                      |                              |                           |
|--------------------------------------|------------------------------|---------------------------|
| Untol. Maße<br>Cotes non tolérancées | zul. Abw.<br>Tol. autoris. ± | Norm : -----              |
| > 0 bis/à 6                          | 0.15                         | Maßstab:<br>Echelle : 2:1 |
| > 6 bis/à 30                         | 0.3                          |                           |
| > 30 bis/à 100                       | 0.45                         |                           |
| 2000                                 |                              |                           |
| Bearb.<br>Exécut.                    | 10.10                        | FLECKSTEIN                |
| Gen.<br>Verif.                       | ---                          | ---                       |
| Gen.<br>Approu.                      | 18.10                        | D.D.M.                    |

Artikelbezeichnung / Désignation article **VV 2041.200**  
**VV 2041.200-G**

|                              |   |
|------------------------------|---|
| Referenz-Nr.<br>N° référence | Artikel-Nr. / N° article                  |
|                              | 1 2 3 4 5 6 7 8 9 10 11 12 13 14 15 16 17 |

Zeichnung  
 Dessin

