

Ce dessin ne peut être reproduit ni communiqué à des tiers sans notre accord, et reste notre propriété. Tout contrevenant s'expose à des poursuites.
 Diese Zeichnung darf ohne unsere Genehmigung weder vervielfältigt, noch dritten Personen zugänglich gemacht werden und bleibt unser Eigentum. Zuwiderhandlung ist strafbar.

Toute erreur est à signaler de suite au B.E.
 Zeichnungsunstimmigkeiten sind sofort der EW zu melden.

SFA

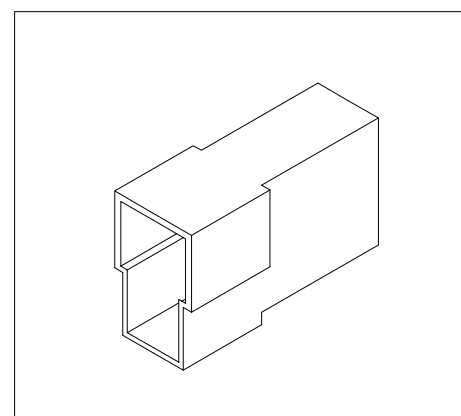
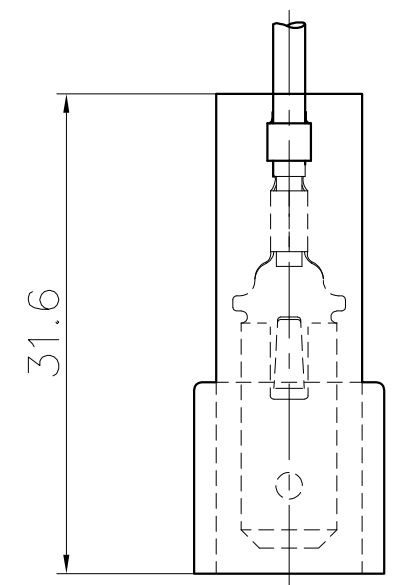
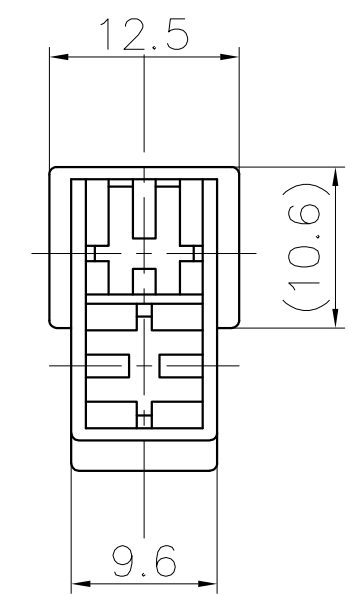
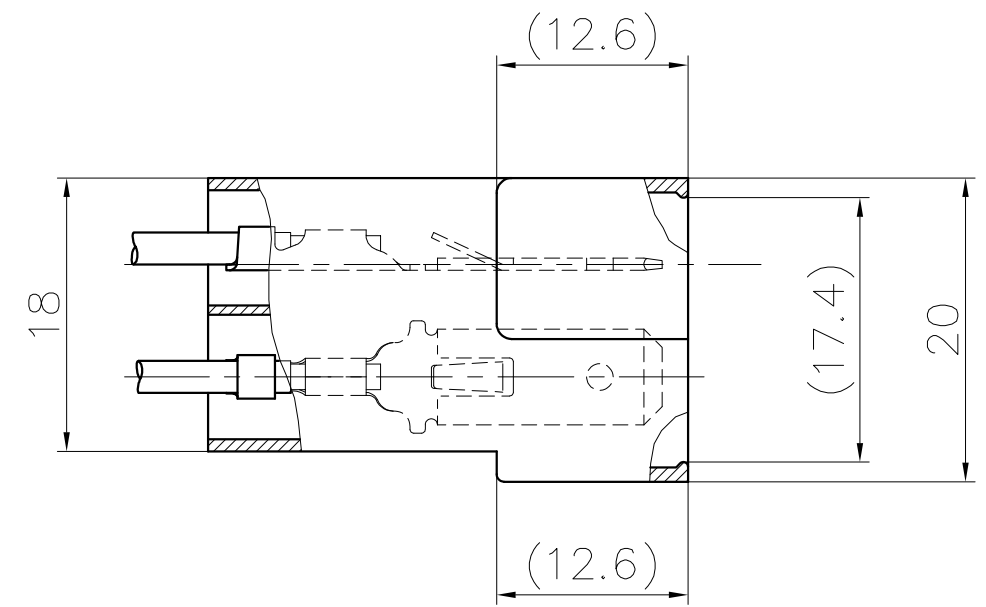
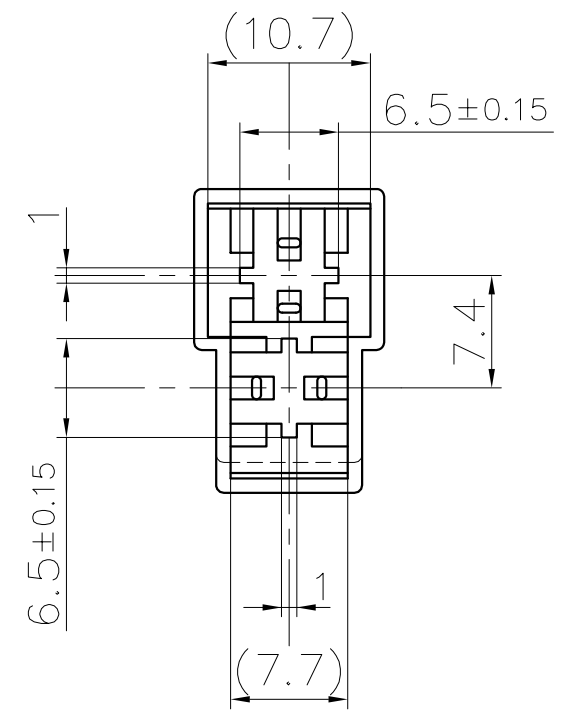
Destinataires		Verteilung	
Service	Nbre	Abteilung	Anz.

Zeichnung
Dessin

Le détenteur de cette copie ne sera pas informé en cas de modification
 Diese Kopie wird bei Änderungen nicht berücksichtigt
 The bearer of this copy will not be notified in case of changes

Pour languette (2x) : RMB 7831.010 Z 6,3-1
 Für Steckmesser (2x) : 6,3 x 0,8 RMB 7833.010 Z 6,3-2,5
 For tab (2x) :

Ce document est la propriété de STOCKO CONTACT et ne peut être reproduit ou communiqué sans son accord écrit.
 Für diese Unterlagen behalten wir uns alle Rechte vor.
 All rights reserved in respect of this document.



**PLAN CLIENT
 KUNDENZEICHNUNG
 CUSTOMER DRAWING**

Homologation / Zulassung / Approval = UL		
Désignation article: Artikelbezeichnung: Part number:	Matière: Material:	Couleur/Farbe/Color: Naturel Natur Natural
VV 2041.100	PA 6.6-V2	X UL
VV 2041.100-G	PA 6-V2 (IEC 60335-1)	X UL

Nr. N°	Änderung Modification	Datum Date	Name Nom	Gen. Vérif.	Gen. Approu.	Untol. Maße Cotes non tolérancées	zul. Abw. Tol. autoris. ±	Norm : Norme : -----															
6	MISE A JOUR LISTE LANGUETTES	23.06 2022	S.H.			> 0 bis/à 6	0.15	Maßstab: Echelle : 2:1															
5	MISE A JOUR	24.06 2009	S.H.	J.B.HI.		> 6 bis/à 30	0.3																
4	MISE A JOUR DES MATIÈRES "UL" + COMPLÉTÉ LA COTATION	29.11 2006	R.F.	J.B.HI.		> 30 bis/à 100	0.45																
3	AJOUTÉ VV 2041.100-G	21.01 2005	R.F.	J.B.HI.		19 98																	
2	MISE A JOUR	03.12 2003	R.F.	J.B.HI.		Bearb. Exécut.	03.07	GUILLEMIN															
1	Ajouté RTI Elec + mise à jour	12.10 2000	R.F.	D.D.M.		Gen. Vérif.	---	---															
						Gen. Approu.	07.07	GOTTSMANN															
Artikelbezeichnung / Désignation article VV 2041.100 VV 2041.100-G																							
			Referenz-Nr. N° référence			Artikel-Nr. / N° article																	
							1	2	3	4	5	6	7	8	9	10	11	12	13	14	15	16	17