

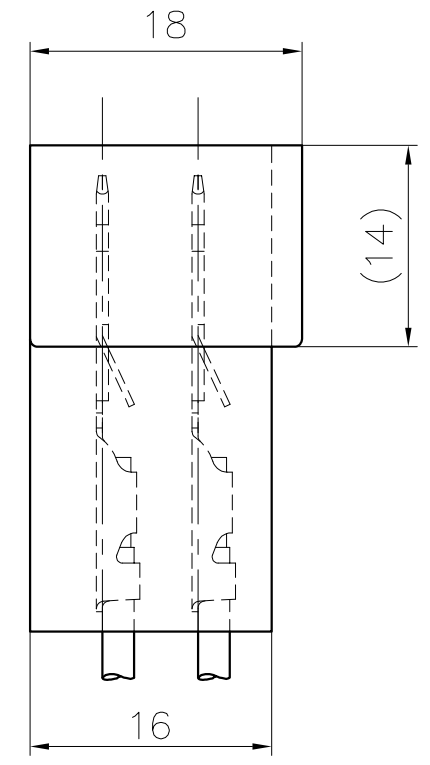
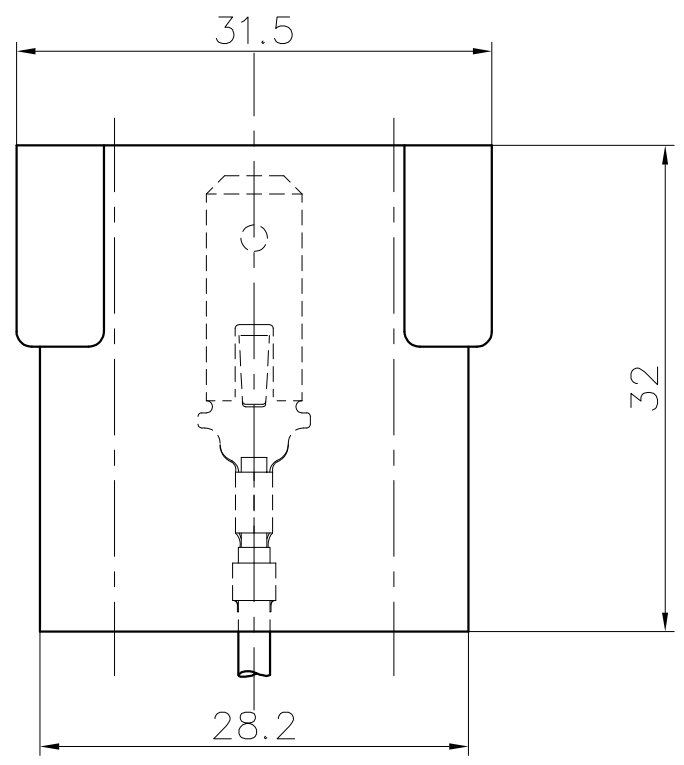
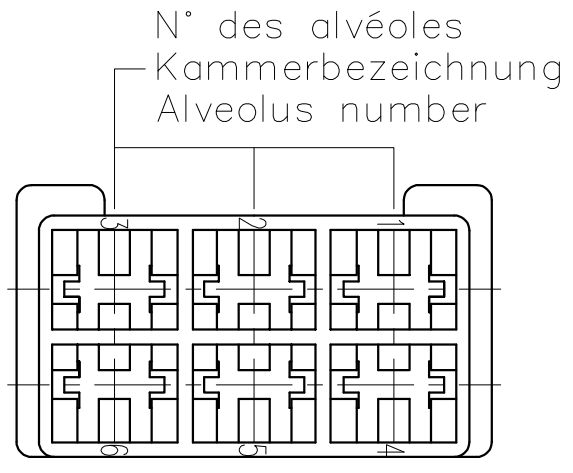
Ce dessin ne peut être reproduit ni communiqué à des tiers sans notre accord, et reste notre propriété. Tout contrevenant s'expose à des poursuites.
 Diese Zeichnung darf ohne unsere Genehmigung weder vervielfältigt, noch dritten Personen zugänglich gemacht werden und bleibt unser Eigentum. Zuwiderhandlung ist strafbar.

Toute erreur est à signaler de suite au B.E.
 Zeichnungsunstimmigkeiten sind sofort der EW zu melden.

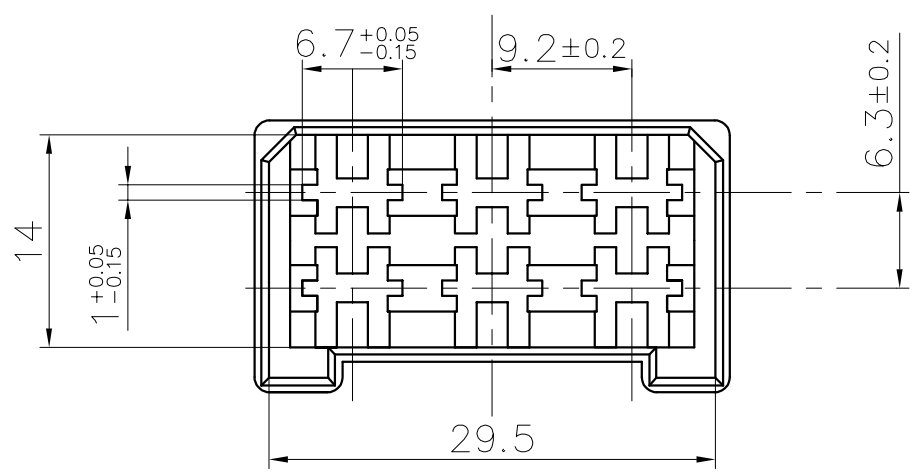
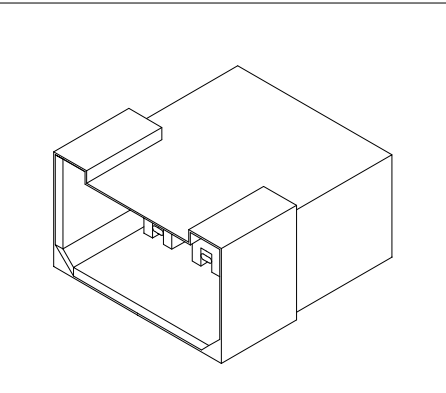
Ce document est la propriété de STOCKO CONTACT et ne peut être reproduit ou communiqué sans son accord écrit.
 Für diese Unterlagen behalten wir uns alle Rechte vor.
 All rights reserved in respect of this document.

Le détenteur de cette copie ne sera pas informé en cas de modification
 Diese Kopie wird bei Änderungen nicht berücksichtigt
 The bearer of this copy will not be notified in case of changes

Homologation / Zulassung / Approval = UL		Couleur / Farbe / Color:		
Désignation article: Artikelbezeichnung: Part number:	Matière: Material:	Naturel Natur Natural	Noir Schwarz Black	Vert Grün Green
		VV 2028.110	PA 6.6-V2	X <input type="checkbox"/> <input type="checkbox"/> <input type="checkbox"/>
VV 2028.110-G	PA 6-V2 (IEC 60335-1)	X <input type="checkbox"/> <input type="checkbox"/> <input type="checkbox"/>	/	/



**PLAN CLIENT
 KUNDENZEICHNUNG
 CUSTOMER DRAWING**



SFA

Destinataires	Verteilung	Service	Nbre
Abteilung		Abteilung	Anz.

Zeichnung
Dessin

Pour languette (6x) :
 Für Steckmesser (6x) : 6,3 x 0,8 RMB 7831.010 Z 6,3-1
 For tab (6x) : RMB 7833.010 Z 6,3-2,5

Nr. N°	Änderung Modification	Datum Date	Name Nom	Gen. Vérif.	Gen. Approu.	31.03	GOTTSMANN	Ersatz für : Remplace : Ersetzt durch : Rempl. par :
7	MISE A JOUR LISTE LANGUETTES	23.06 2022	S.H.					Norm : ----- Norme : -----
6	MISE A JOUR	24.06 2009	S.H.	J.B.HI.				Maßstab: Echelle : 2:1
5	PROJET V08017-AJOUTÉ PA 6-V2 NATUREL	21.08 2008	R.F.	A.D.				
4	MISE A JOUR DES MATIÈRES "UL" + COMPLÉTE LA COTATION	27.11 2006	R.F.	J.B.HI.		19 98		
3	MISE A JOUR	13.11 2003	R.F.	J.B.HI.				
2	MISE A JOUR	12.02 2003	R.F.	J.B.HI.		31.03	GUILLEMIN	
1	MISE A JOUR	08.03 2000	R.F.	D.D.M.				

Artikelbezeichnung / Désignation article **VV 2028.110**
VV 2028.110-G



Referenz-Nr. N° référence	Artikel-Nr. / N° article																			
		1	2	3	4	5	6	7	8	9	10	11	12	13	14	15	16	17		