

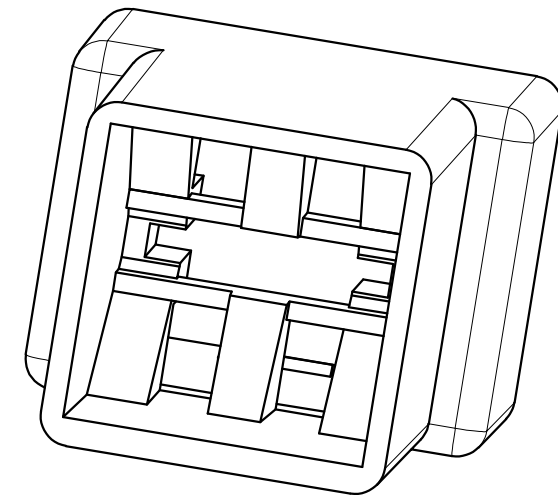
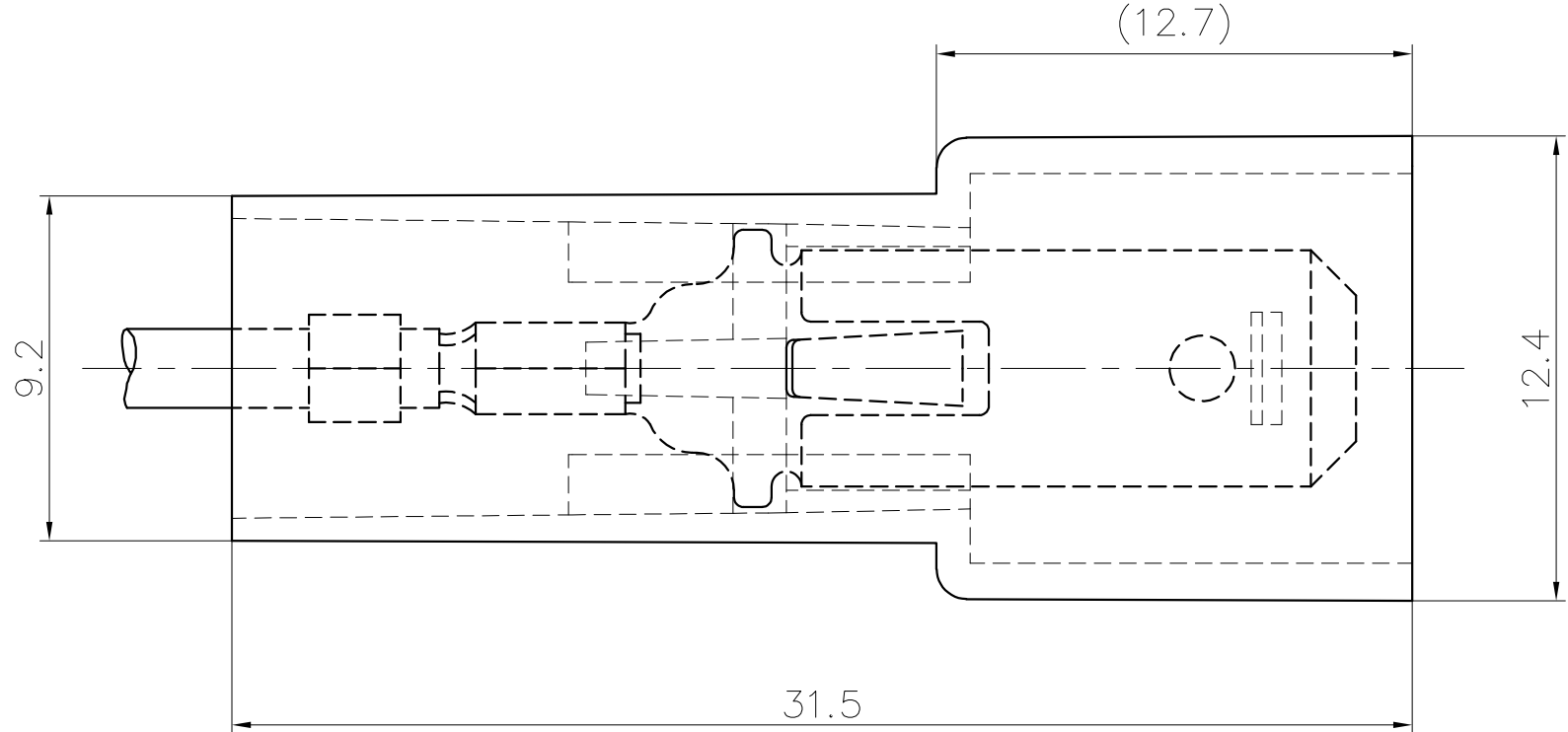
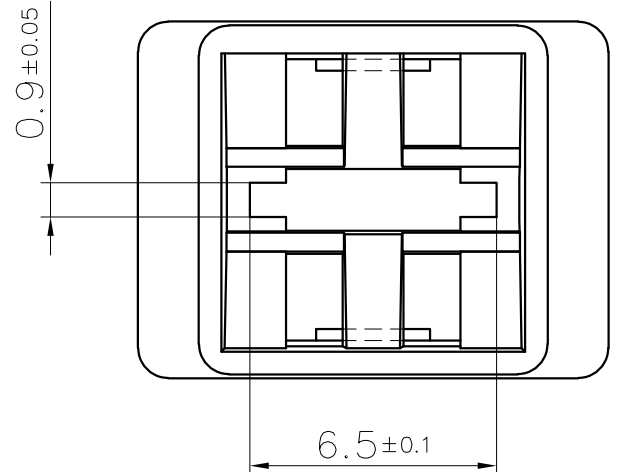
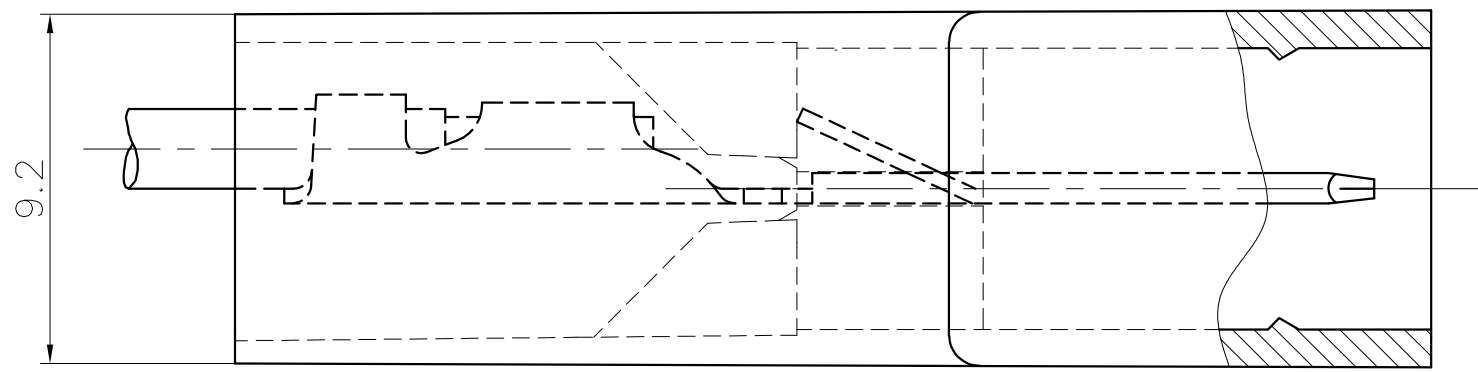
This drawing cannot be reproduced or communicated to third parties without our agreement, and remains our property. Violators may be subject to prosecution.

Ce dessin ne peut être reproduit ni communiqué à des tiers sans notre accord, et reste notre propriété. Tout contrevenant s'expose à des poursuites.

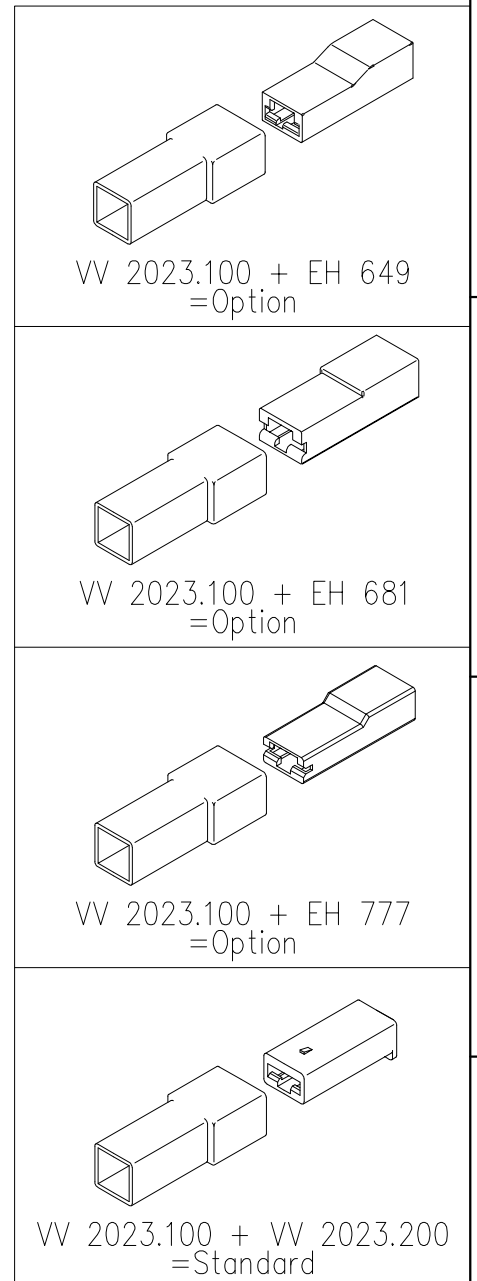
Toute erreur est à signaler de suite au B.E.
Any mistake should be immediately reported to the engineering office.

Le détenteur de cette copie ne sera pas informé en cas de modification
The bearer of this copy will not be notified in case of changes

Pour languette: 6,3 x 0,8 RMB 7831.010 Z 6,3-1
For tab: 6,3 x 0,8 RMB 7833.010 Z 6,3-2,5



**PLAN CLIENT
CUSTOMER DRAWING**



Homologation / Approval = **UL**

Désignation article: Part number:	Matière: Material:	Couleur/Color:		
		Naturel Natural	Noir Black	Rouge Red
VV 2023.100	PA 6/6.6-V0	X UL	—	—
	PA 6.6-V2	X UL	X UL	X UL
VV 2023.100-G	PA 6-V2 (IEC 60335-1)	X UL	—	—

12	AJOUT POKA-YOKE + MISE A JOUR COTATION	07.02 2023	G.W.		Cotes non tolérancées tolerances unless otherwise specified	Norme : norm : -----	
11	MISE A JOUR LISTE LANGUETTES	23.06 2022	S.H.	A.D.	> 0 -> 6 ± 0.15	Echelle : scale : 5:1	
10	MISE A JOUR COTATION	11.06 2018	S.H.	J.B.HI.	> 6 -> 30 ± 0.3	BOITIER PLASTIQUE INSULATION HOUSING	
9	AJOUT VUE VV 2023.100 + EH 777	04.02 2013	S.H.	J.B.HI.	> 30 -> 100 ± 0.45		
8	MISE A JOUR	24.06 2009	S.H.	J.B.HI.	> 0' -> 360' ± 5'		
7	AJOUTÉ EH 649 + EH 695 OPTION	20.09 2007	R.F.	J.B.HI.	19 99 Date date	Nom name	
6	MISE A JOUR DES MATIERES "UL" + COMPLÉTÉ LA COTATION	16.11 2006	R.F.	J.B.HI.	Exécut. drawn.	30.03 GUILLEMIN	
Nr. No.	Modification modification	Date date	Nom name	Vérif. check	Approuvé approved	30.03 GOTTMANN	Remplace : replace : -----

STOCKO CONTACT ANDLAU	Désignation article / part description	Format : size :
	VV 2023.100 VV 2023.100-G	A3
UNE ENTREPRISE DU GROUPE WIELAND		