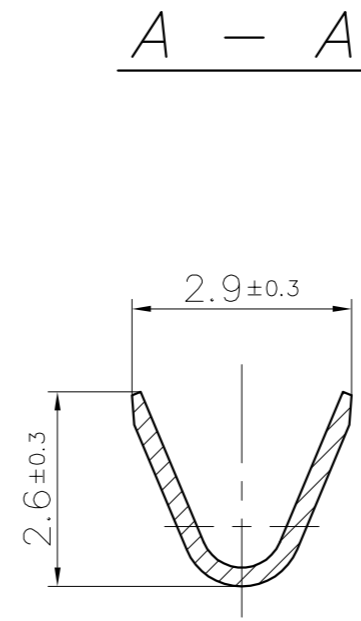
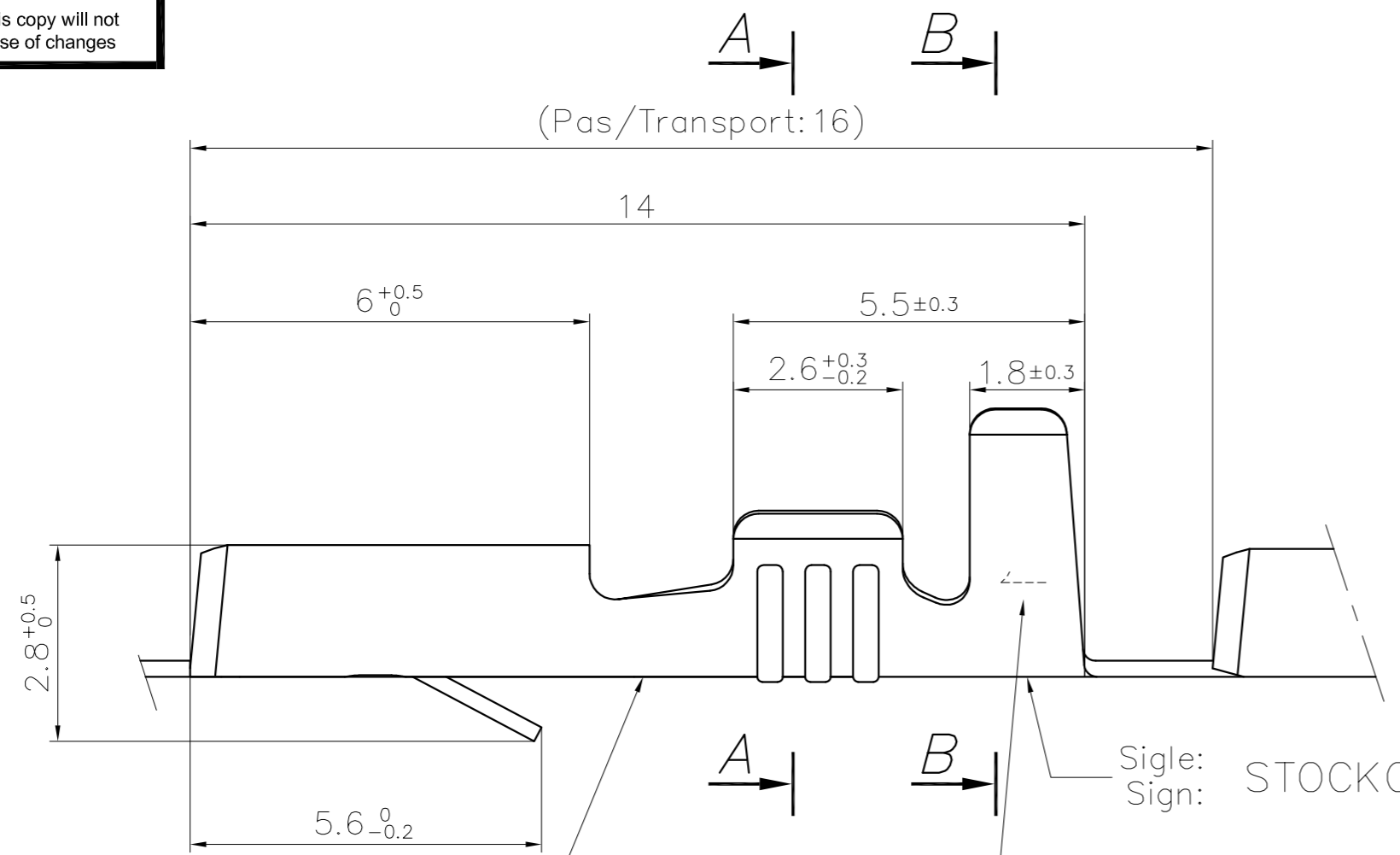


This drawing cannot be reproduced or communicated to third parties without our agreement, and remains our property. Violators may be subject to prosecution.

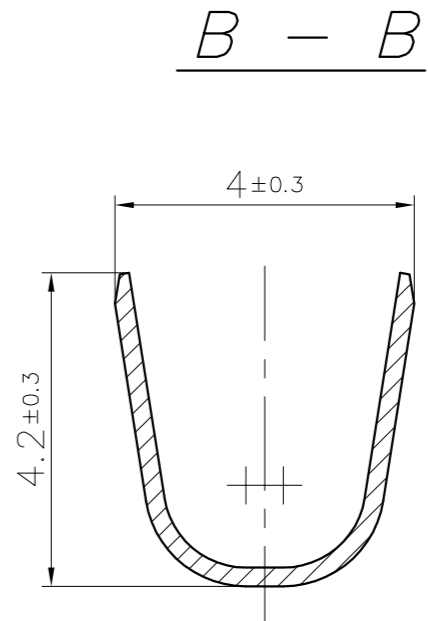
Ce dessin ne peut être reproduit ni communiqué à des tiers sans notre accord, et reste notre propriété. Tout contrevenant s'expose à des poursuites.

Toute erreur est à signaler de suite au B.E. Any mistake should be immediately reported to the engineering office.

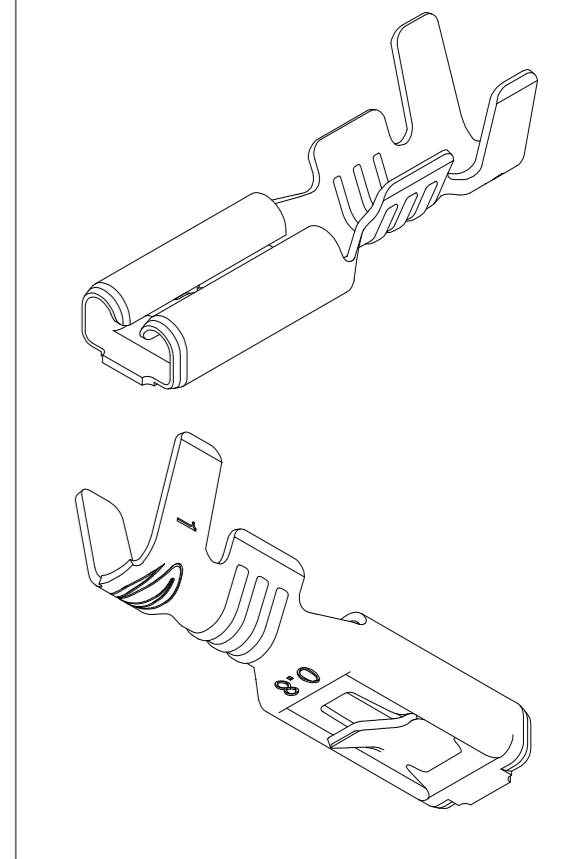
Le détenteur de cette copie ne sera pas informé en cas de modification  
The bearer of this copy will not be notified in case of changes



Pour section de fil:  
For wire size:  
0,5 → 1 mm<sup>2</sup>

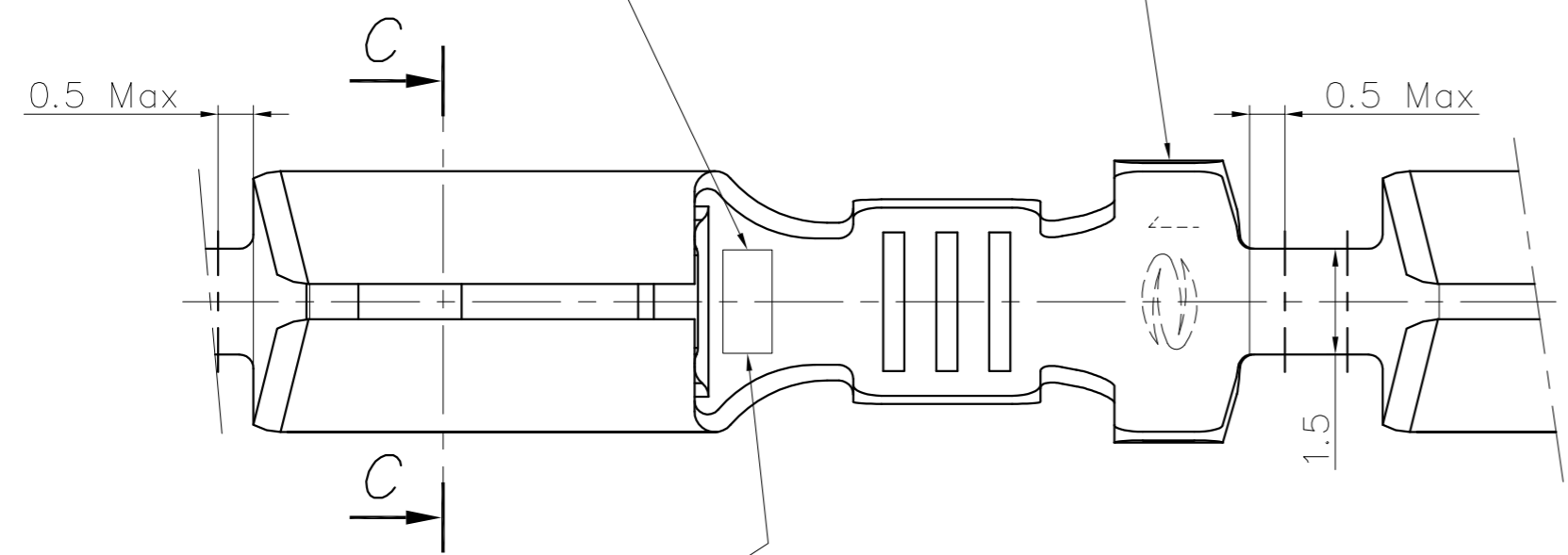


Pour isolant Ø:  
For insulation Ø:  
2 → 3,3 mm



Epaisseur languette: 0.5 ou 0.8  
Tab thickness: 0.5 or 0.8

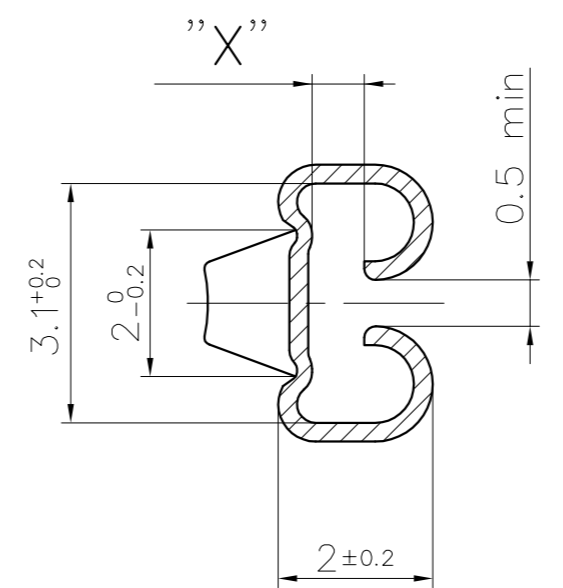
Section de fil max:  
Wire size max:



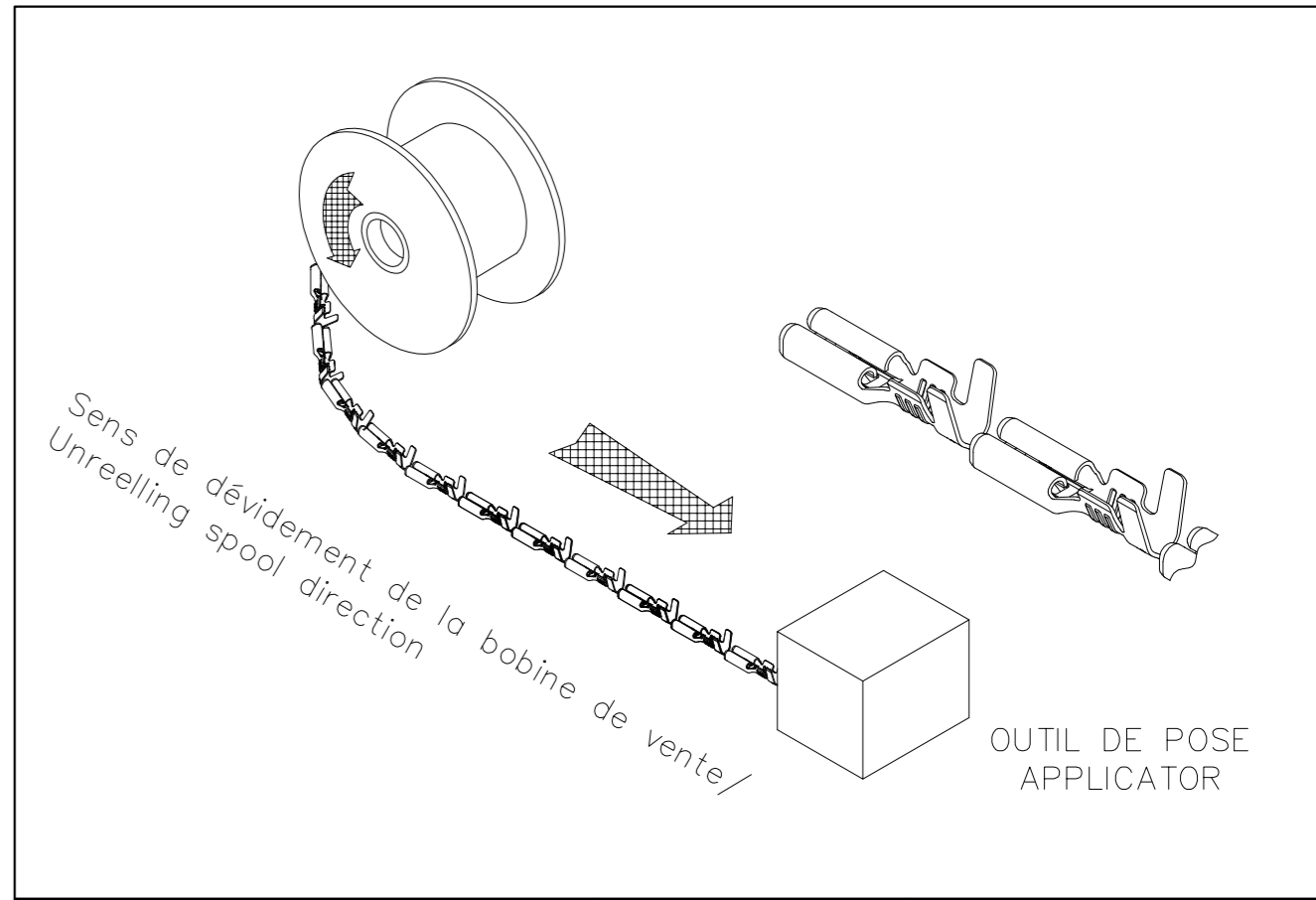
Epaisseur matière: /  
Material thickness: 0.25±0.02

Matière et revêtement:  
Material and finish:  
Laiton  
Brass

C — C



**PLAN CLIENT  
CUSTOMER DRAWING**



Désignation article: Part number:	Marquage: Marking:	Matière et revêtement: Material and finish:		"X"
		Naturel Unplated	Pré-étamé Pre-tin plated	
RSB 8280.1105 F 2,8-1 Pour languette : 2,8 x 0,5 For tab :	0.5	X	X	0.4±0.05
RSB 8280.1108 F 2,8-1 Pour languette : 2,8 x 0,8 For tab :	0.8	X	X	0.7±0.05

		Cotes non tolérancées tolerances unless otherwise specified		Norme : DIN 46340	
		> 0 → 6	± 0.15	Echelle : 10:1	
		> 6 → 30	± 0.3	CLIP RECEPTACLE	
		> 30 → 100	± 0.45		
		> 0' → 360'	± 5'		
3	Supprimer variantes Laiton étamé + Bronze naturel + Bronze étamé	11.01 2022	P.F.	20.06	Date date
2	Ajout Sens de dévidement de la bobine	27.03 2012	GN	J.B.H.I.	Nom name
1	Ajouté Laiton pré-étamé	22.10 2010	F.Zi.	J.B.H.I.	Exécut. drawn
Nr. No.	Modification modification	Date date	Nom name	Vérif. check	Approuvé approved
STOCKO CONTACT ANDLAU		Désignation article / part description		Remplace replace	
		RSB 8280.1105 F 2,8-1 RSB 8280.1108 F 2,8-1		:Projet:104014.0520+0530	
UNE ENTREPRISE DU GROUPE WIELAND				Format : size A2	