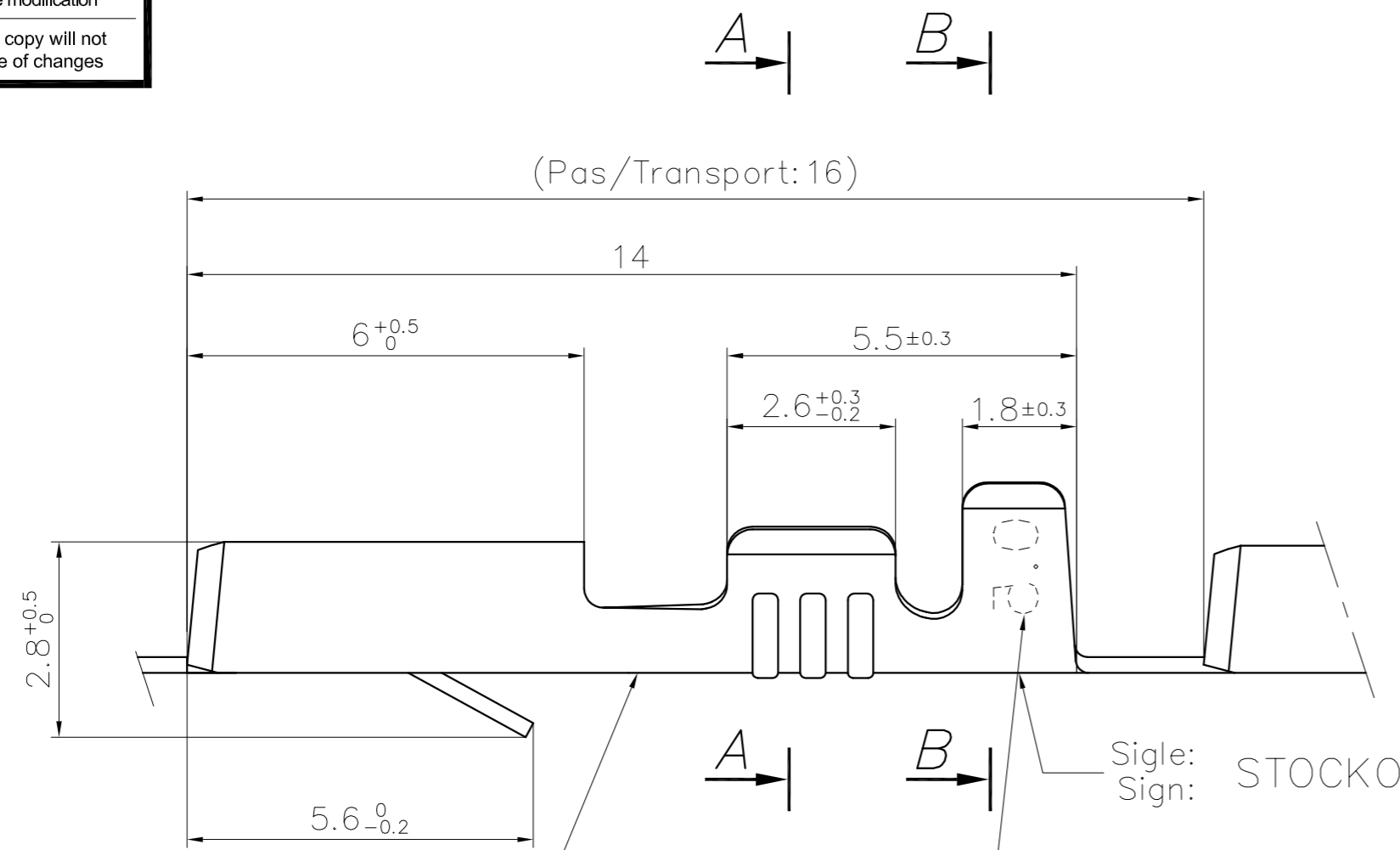


This drawing cannot be reproduced or communicated to third parties without our agreement, and remains our property. Violators may be subject to prosecution.

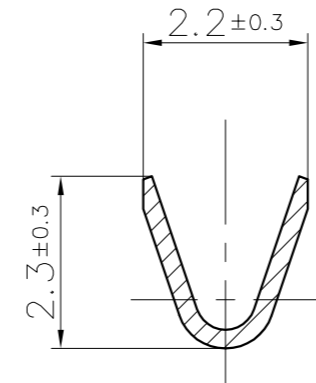
Ce dessin ne peut être reproduit ni communiqué à des tiers sans notre accord, et reste notre propriété. Tout contrevient s'expose à des poursuites.

Toute erreur est à signaler de suite au B.E. Any mistake should be immediately reported to the engineering office.

Le détenteur de cette copie ne sera pas informé en cas de modification
The bearer of this copy will not be notified in case of changes

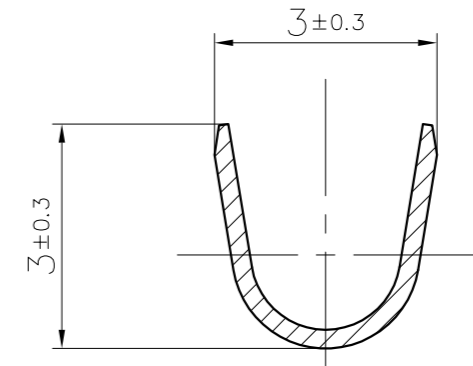


A - A

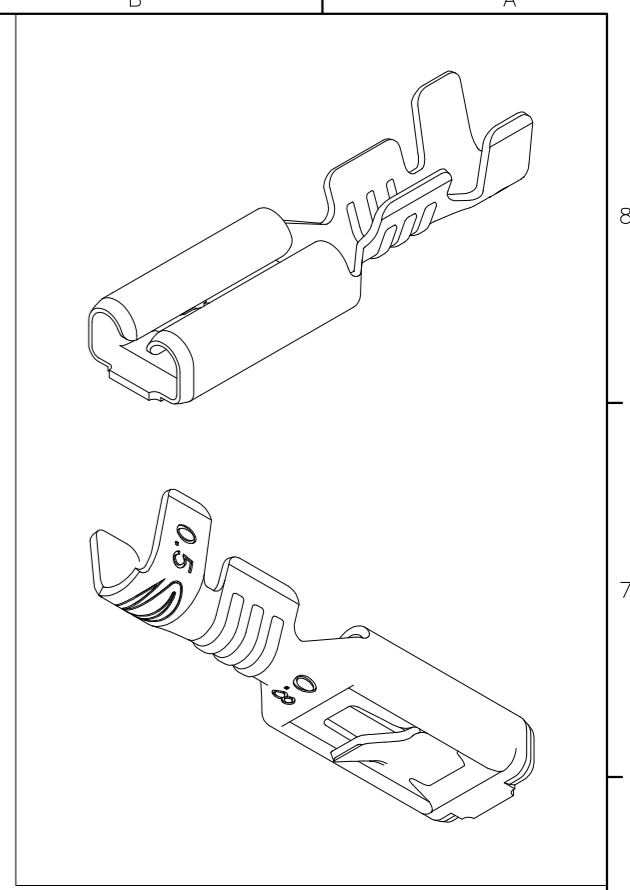


Pour section de fil:
For wire size:
0,25 → 0,5 mm²

B - B

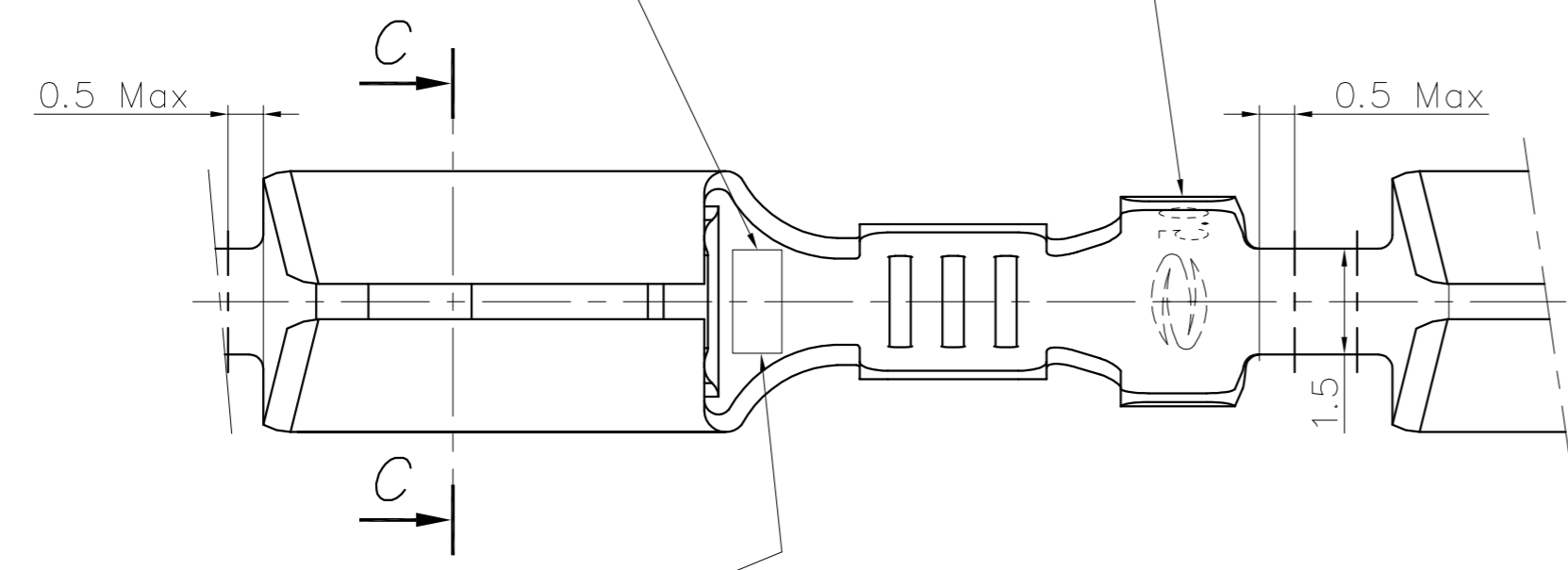


Pour isolant Ø:
For insulation Ø:
1,2 → 2,1 mm

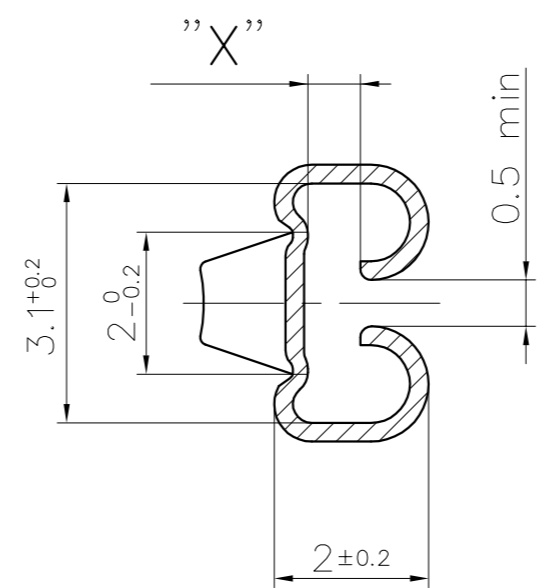


Epaisseur languette: 0.5 ou 0.8
Tab thickness: 0.5 or 0.8

Section de fil max:
Wire size max:



C - C



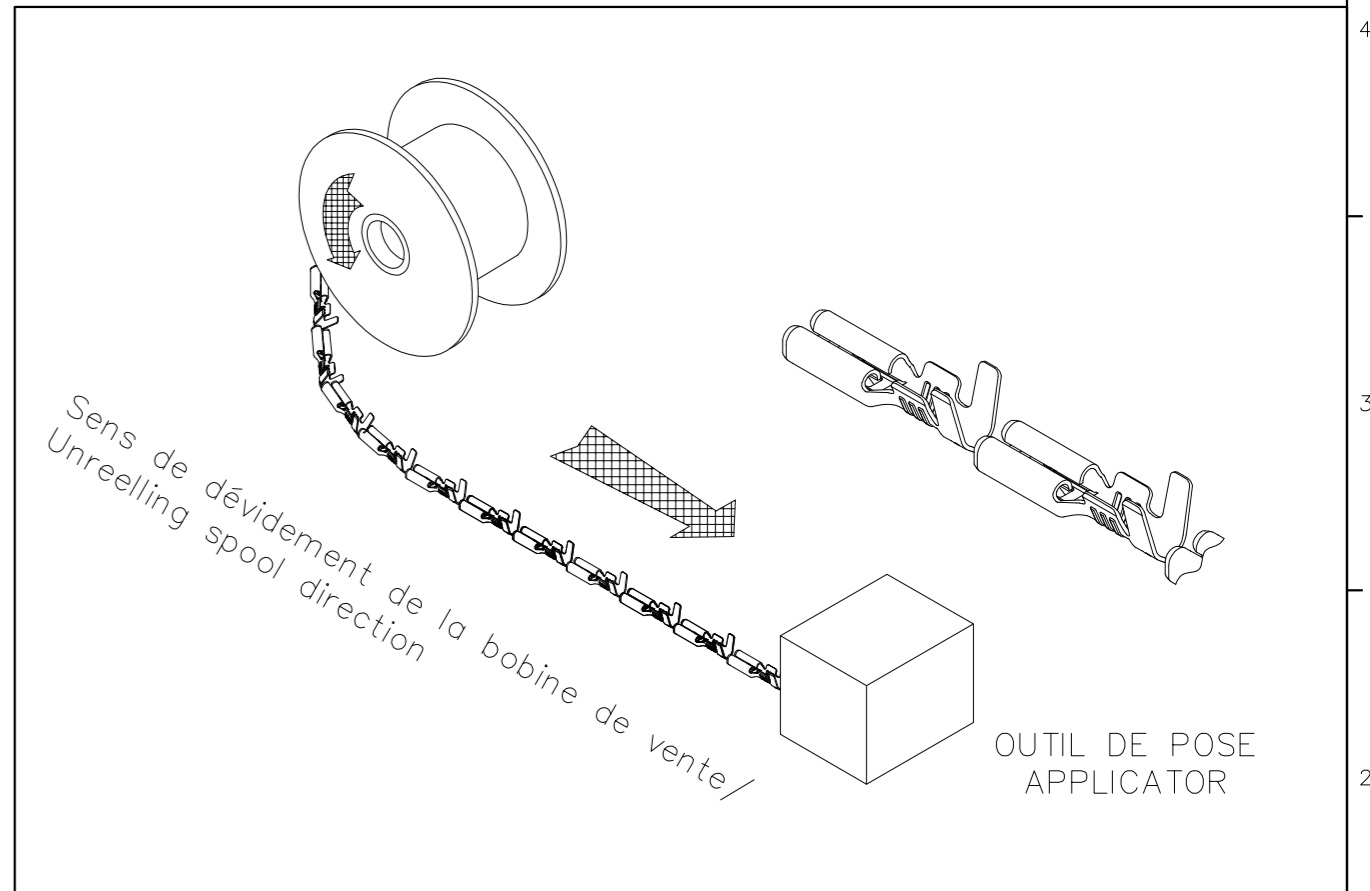
**PLAN CLIENT
CUSTOMER DRAWING**

Epaisseur matière: /
Material thickness: 0.25±0.02

Matière et revêtement:
Material and finish:

Laiton
Brass

Désignation article: Part number:	Marquage: Marking:	Naturel Unplated	Pré-étamé Pre-tin plated	"X"
RSB 8280.1055 F 2,8-0,5 Pour languette : 2,8 x 0,5 For tab : 2,8 x 0,5	0.5	X	X	0.4±0.05
RSB 8280.1058 F 2,8-0,5 Pour languette : 2,8 x 0,8 For tab : 2,8 x 0,8	0.8	X	X	0.7±0.05



		Cotes non tolérancées tolerances unless otherwise specified		Norme : DIN 46340	
		> 0 -> 6	± 0.15	Echelle :	
		> 6 -> 30	± 0.3	CLIP RECEPTACLE	
		> 30 -> 100	± 0.45		
		> 0' -> 360'	± 5'		
4	Supprimer variantes Laiton étamé + Bronze naturel + Bronze étamé	11.01 2022	P.F.		
3	Ajout Sens de dévidement de la bobine	27.03 2012	GN	J.B.H.I.	20 05
2	Projet V06037=Ajouté Laiton pré-étamé	16.07 2008	R.F.	J.B.H.I.	Date name
1	Mise à jour plan	27.07 2006	P.F.	J.B.H.I.	19.09 HOLZSCHERER
Nr. No.	Modification modification	Date date	Nom name	Vérif. check	Approuvé approve
		21.12	HILS	Remplace replace :Projet:104014.0500+.0510	
STOCKO CONTACT ANDLAU		Désignation article / part description			Format : size
		RSB 8280.1055 F 2,8-0,5			A2
UNE ENTREPRISE DU GROUPE WIELAND		RSB 8280.1058 F 2,8-0,5			