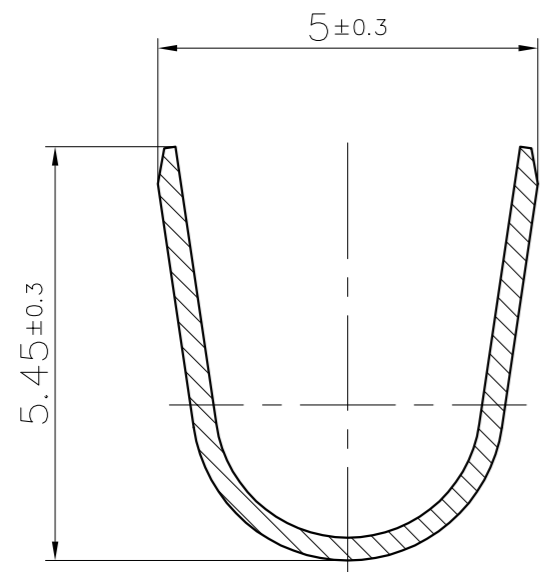


The drawing cannot be reproduced or communicated to third parties without our agreement, and remains our property. Violators may be subject to prosecution.

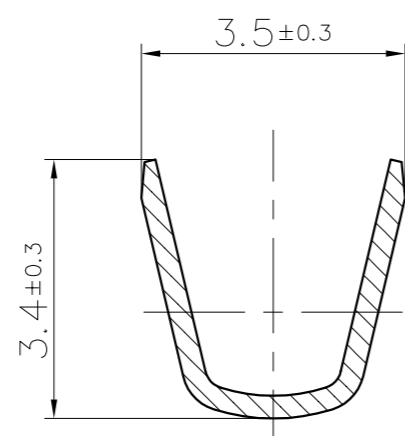
Ce dessin ne peut être reproduit ni communiqué à des tiers sans notre accord, et reste notre propriété. Tout contournement s'expose à des poursuites.

Tous les erreurs sont à signaler de suite au B.E. Any mistake should be immediately reported to the engineering office.

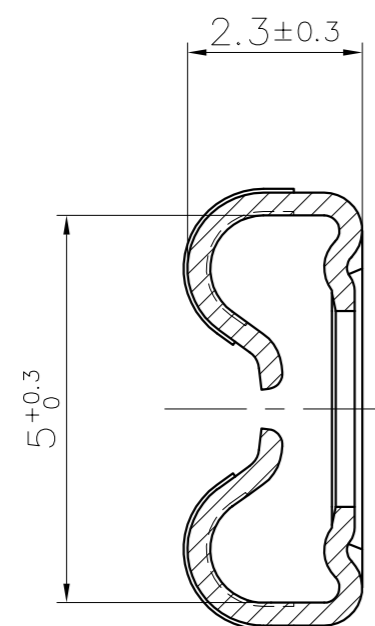
Le détenteur de cette copie ne sera pas informé en cas de modification
The bearer of this copy will not be notified in case of changes



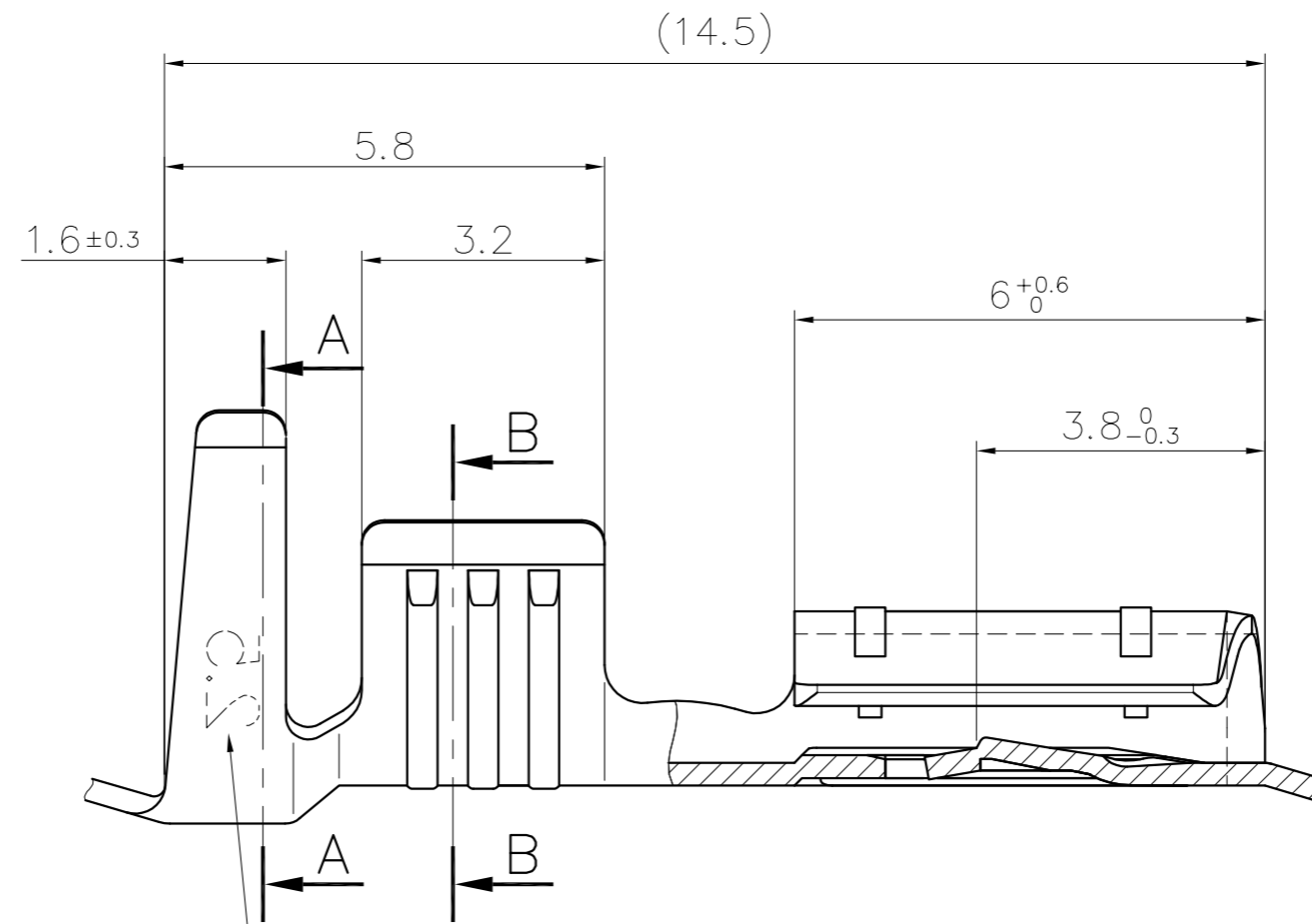
A-A



B-B



C-C



Marquage: 2.5
Marking: 2.5

Point d'identification possible
ID point possible

0.5 Max

0.5 Max

Sigle: STOCKO
Sign: STOCKO

Marquage: 0.8
Marking: 0.8

Pas/Transport: (16)

**PLAN CLIENT
CUSTOMER DRAWING**

Epaisseur matière: /
Material thickness: 0.3 ±0.02

Pour languette selon WN 30.140:
For tab according to WN 30.140: 4,8 × 0,8

Matière/ Material	Revêtement/ Finish	Homologation/ Approval	
Laiton/Brass	Naturel/Unplated	UL	VDE
	Etamé/Tin plated	UL	VDE
Acier/Steel	Nickelé/Nickel plated	UL	VDE

		Cotes non tolérancées tolerances unless otherwise specified				Norme : norm :		
		> 0 -> 6	± 0.15			Echelle : scale : 10:1		
5	Supprimer variantes RSB 8270.255	04.01.2023	P.F.	> 6 -> 30	± 0.3	CLIP RECEPTACLE		
4	Mise à jour tableau	13.01.2020	J.S. A.D.	> 30 -> 100	± 0.45			
3	Ajout tampon UL suite homologation	22.05.2018	J.S. J.B.Hi.	> 0' -> 360'	± 5'			
2	AJOUT NERVURES RENFORT ROULES	15.02.2017	J.S. J.B.Hi.	20 12	Date date	Nom name		
1	M&J Languette + Engagement	20.11.2012	J.S. J.B.Hi.	Exécut. drawn.	24.05	FORSTER		
Nr. No.	Modification modification	Date date	Nom name	Vérif. check	Approuvé approved	24.05	ACKERMANN	
STOCKO CONTACT ANDLAU		Designation article / part description					Remplace : 110102.0120_ind4	
 UNE ENTREPRISE DU GROUPE WIELAND		RSB 8270.258 F 4,8-2,5					Format : size : A2	

() :Cote d'indication/
:Dimension indication