

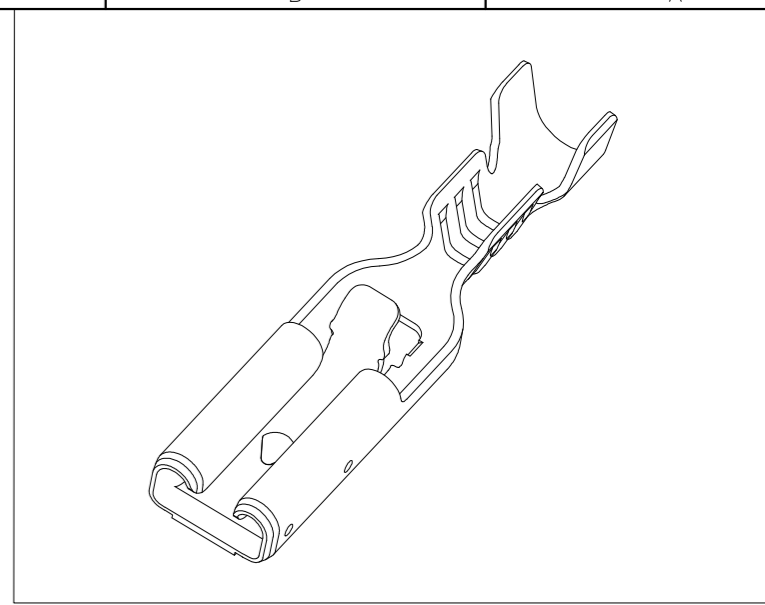
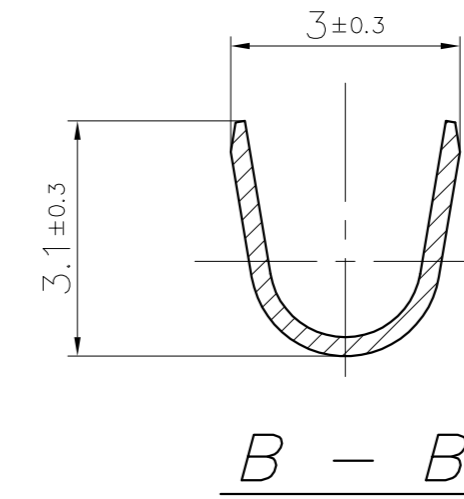
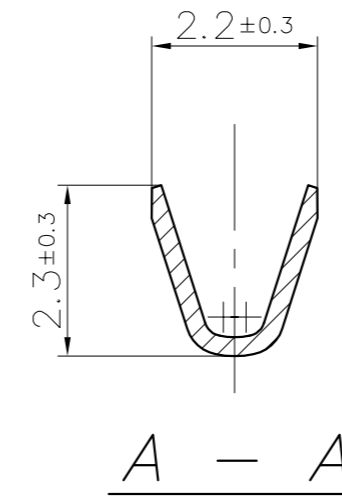
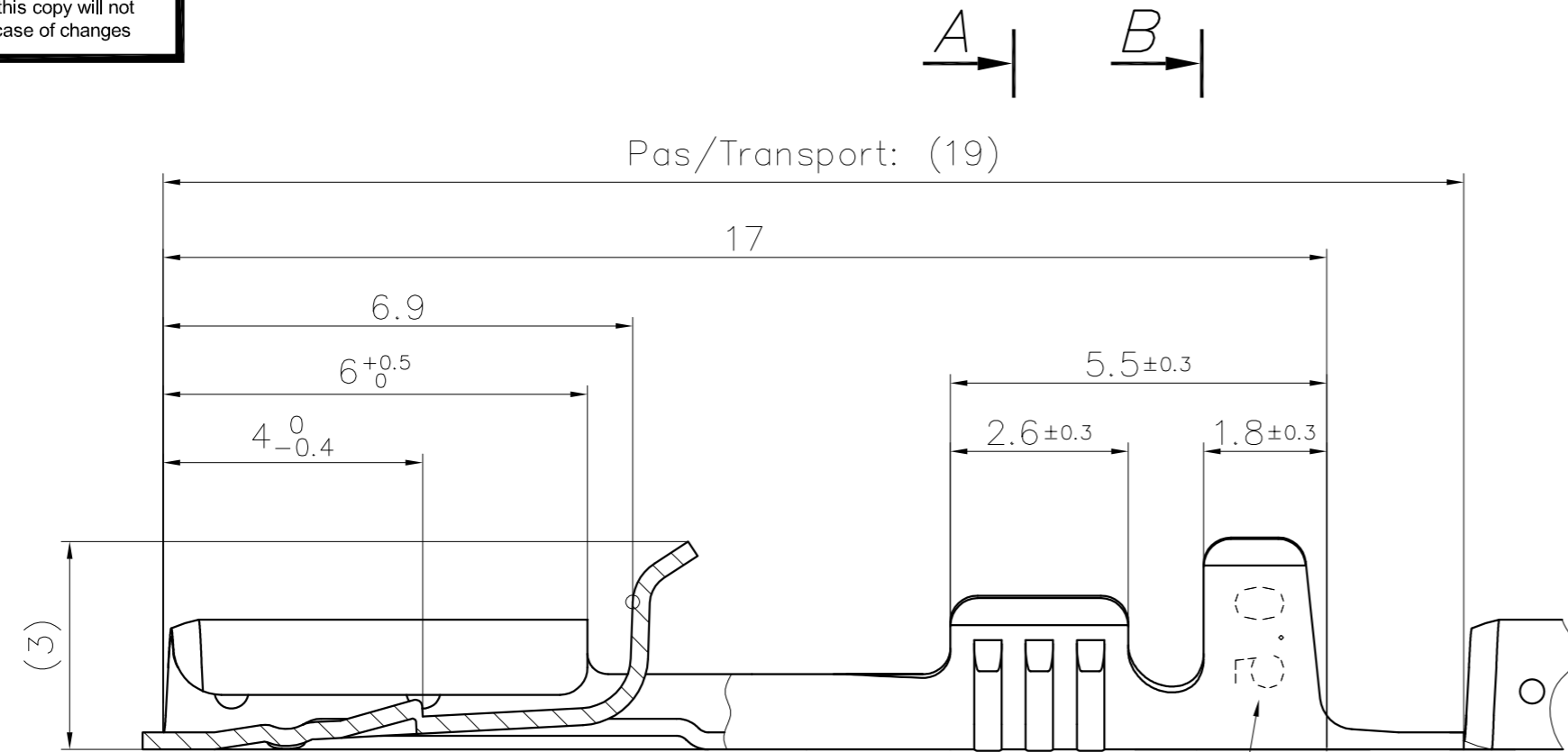
This drawing cannot be reproduced or communicated to third parties without our agreement, and remains our property. Violations may be subject to prosecution.

Ce dessin ne peut être reproduit ni communiqué à des tiers sans notre accord, et reste notre propriété. Tout contournement s'expose à des poursuites.

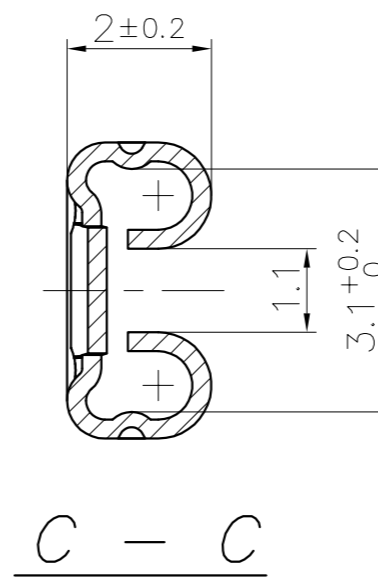
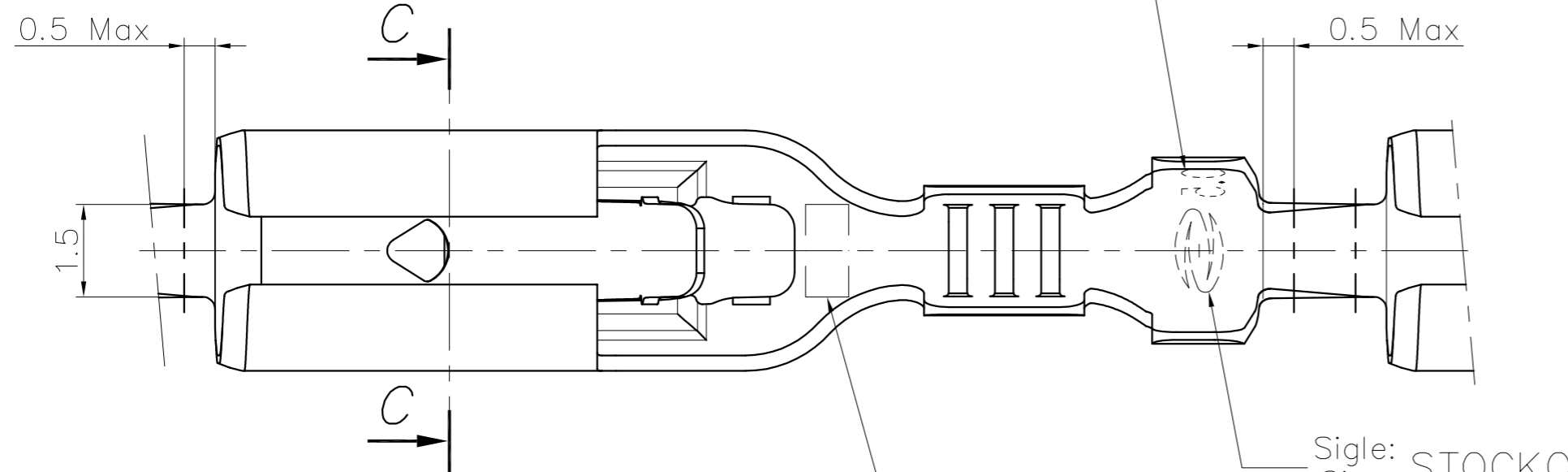
Tous les erreurs sont à signaler de suite au B.E. Any mistake should be immediately reported to the engineering office.

Le détenteur de cette copie ne sera pas informé en cas de modification

The bearer of this copy will not be notified in case of changes

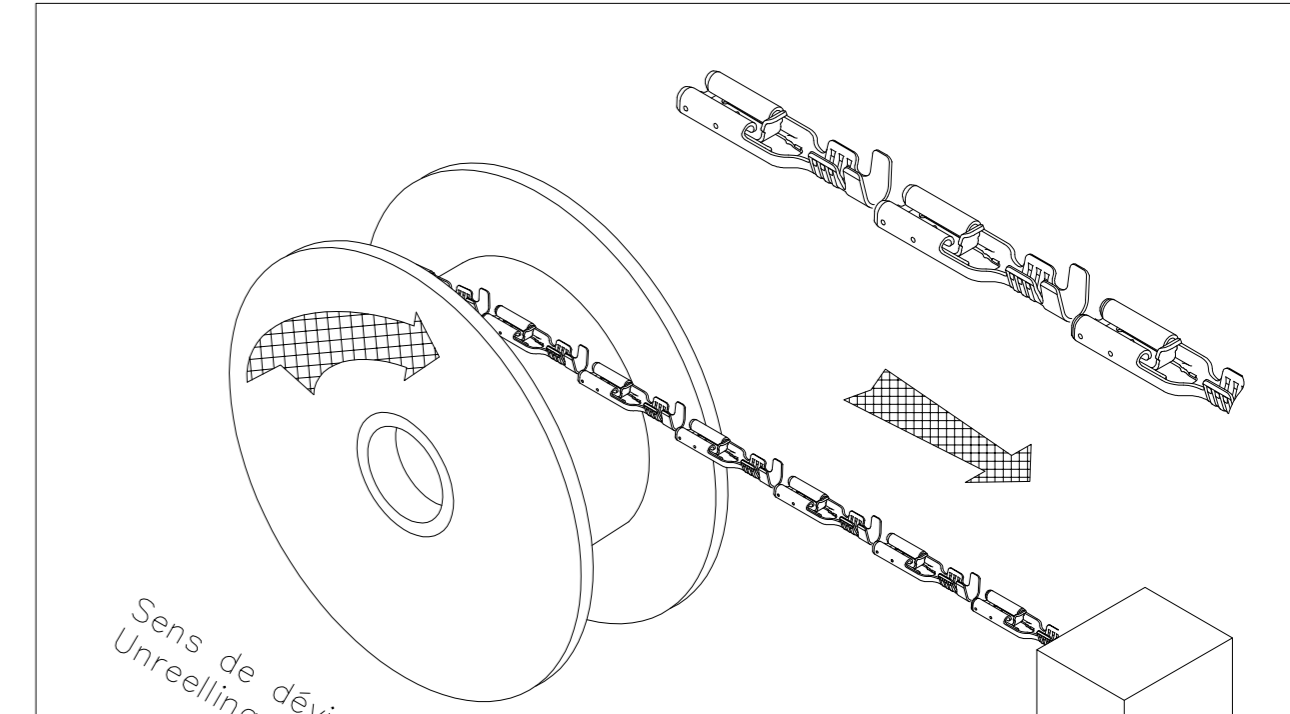


Marquage:
Marking: 0.5



Sigle:
Sign: STOCKO

**PLAN CLIENT
CUSTOMER DRAWING**



Épaisseur matière: /
Material thickness: 0.25±0.02

Désignation article: Part number:	Pour languette selon: For tab acc. to:	Marquage: Marking:	Matière/ Material	Revêtement/ Finish
RSB 8261.055 F 2,8-0,5	DIN 2,8 x 0,5	0.5	Laiton/Brass	Etamé/Tin plated
RSB 8261.058 F 2,8-0,5	DIN 2,8 x 0,8	0.8		

() : Cote d'indication /
: Indication dimension

		Cotes non tolérancées tolerances unless otherwise specified		Norme : ----- norm : -----	
		> 0 -> 6	± 0.15	Echelle : 10:1	
		> 6 -> 30	± 0.3	CLIP	
		> 30 -> 100	± 0.45	RECEPTACLE	
		> 0' -> 360'	± 5'		
2	Supprimer variantes Laiton Naturel	30.05.2023	P.F.	20.15	Date nom
1	AJOUT INDICATION NORME "DIN"	25.02.2019	J.S.	J.B.Hi	Exécut. date
Nr. No.	Modification	Date	Nom	Vérif. check	Approuvé approv.
					03.04 H.I.S.
STOCKO CONTACT ANDLAU		Désignation article / part description			Remplace replace : 112052.0180_C_ind2
		RSB 8261.055 F 2,8-0,5 RSB 8261.058 F 2,8-0,5			Format : A2
UNE ENTREPRISE DU GROUPE WIELAND					