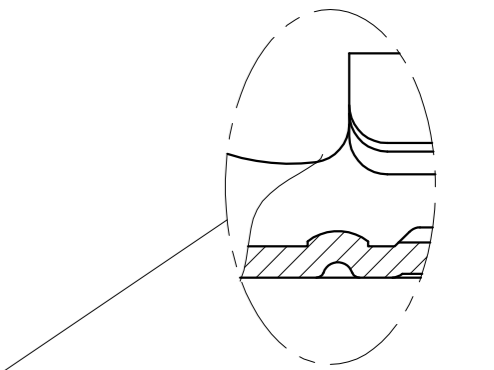
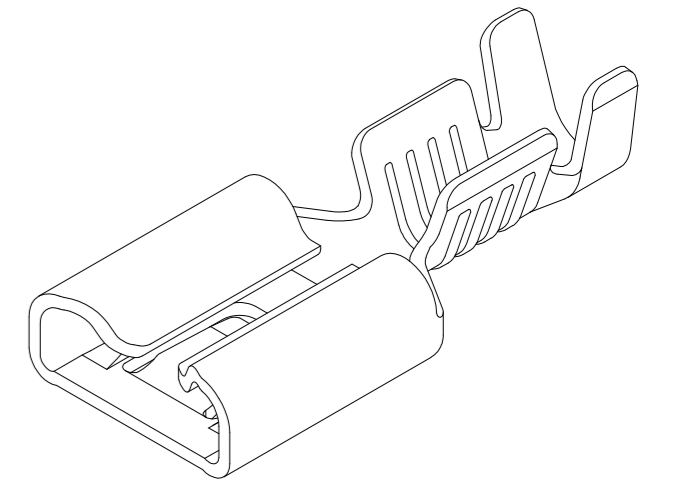
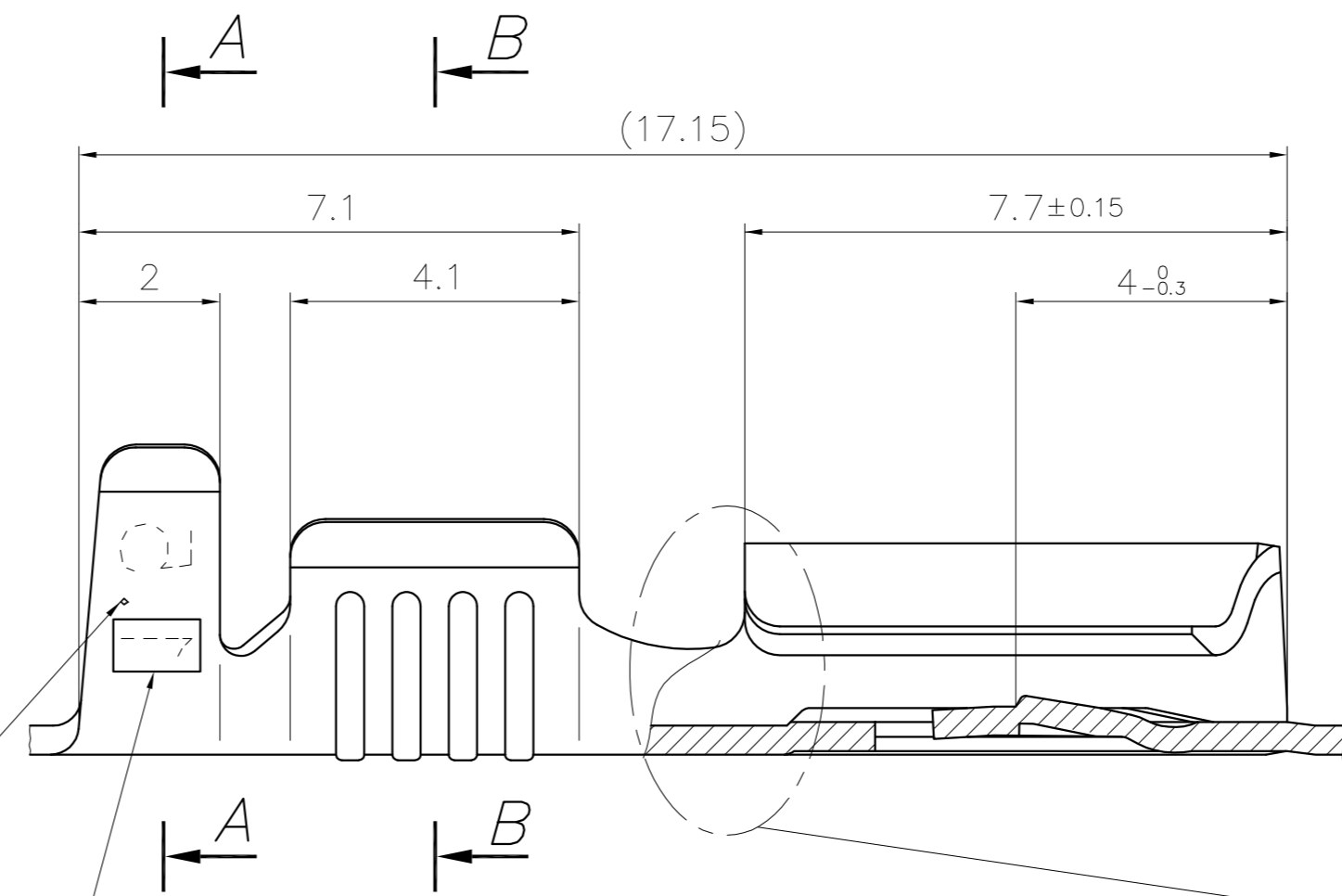
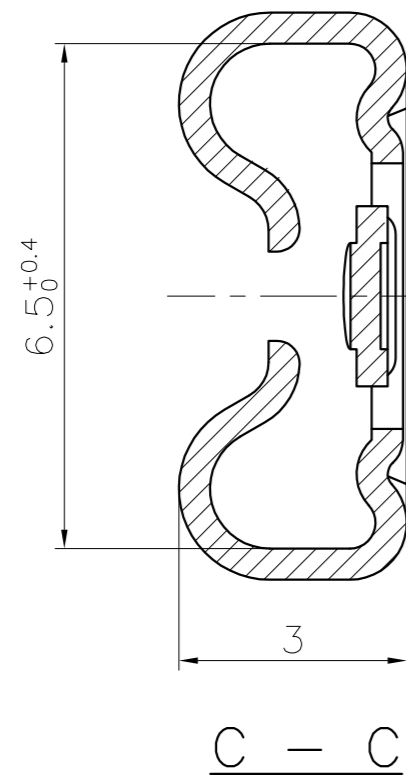
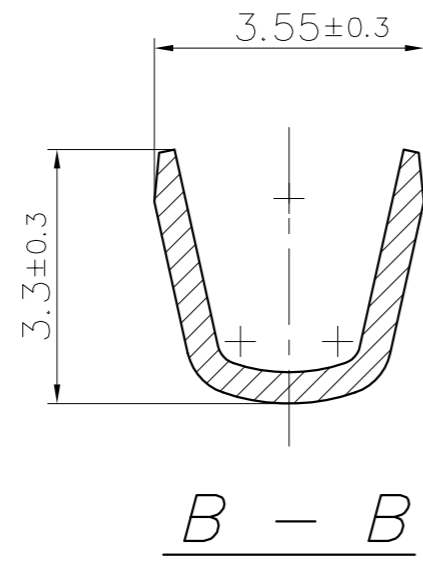
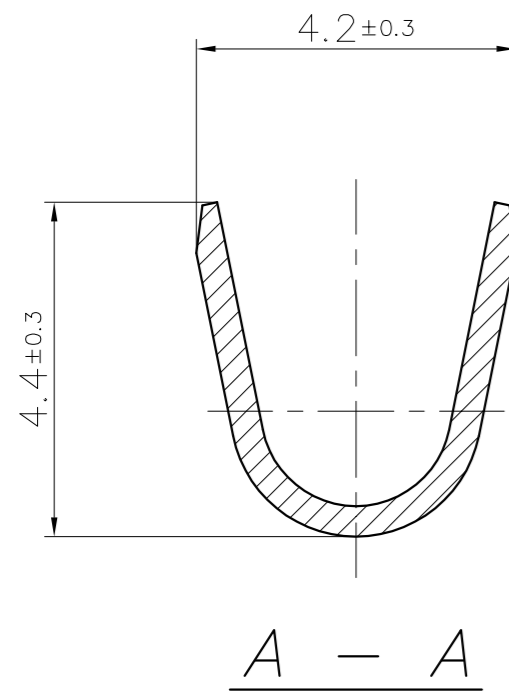


The drawing cannot be reproduced or communicated to third parties without our agreement, and remains our property. Violators may be subject to prosecution.

Ce dessin ne peut être reproduit ni communiqué à des tiers sans notre accord, et reste notre propriété. Tout contournement s'expose à des poursuites.

Tous les erreurs sont à signaler de suite au B.E. Any mistake should be immediately reported to the engineering office.

Le détenteur de cette copie ne sera pas informé en cas de modification
The bearer of this copy will not be notified in case of changes



ALTERNATIVE

Marquage: 1.5
Marking:

Pas/Transport: (18.8)

Marquage: S
Marking:

Sigle: STOCKO
Sign:

Epaisseur matière: /
Material thickness: 0.41±0.02

() : Cote d'indication /
: Dimension indication

**PLAN CLIENT
CUSTOMER DRAWING**

Désignation article: Part number:	Pour languette: For tab:	Marquage: Marking:	Matière/ Material	Revêtement/ Finish	Marquage: Marking:	Homologation/ Approval
RSB 8260.158 F 6,3-1,5	DIN 6,3 x 0.8	0.8	Laiton/Brass	Naturel/Unplated	-	UL VDE
				Etamé/Tin plated	-	UL VDE
			Bronze	Naturel/Unplated	-	UL -
				Etamé/Tin plated	-	UL -
			Acier/Steel	Nickelé/Nickel plated	-	UL VDE
			CuNiSi	Etamé/Tin plated	S	- VDE
	Maillechort/Nickel silver	Naturel/Unplated	-	-	-	
RSB 8260.155 F 6,3-1,5	6,3 x 0.5	0.5	Laiton/Brass	Naturel/Unplated	-	-
				Etamé/Tin plated	-	-

Nr. No.	Modification	Date	Nom	Vérif.	Approuvé	14.04	HILS	Remplace	Projet: 112092.0100
12	MISE A JOUR PLAN + AJOUT INDICATION "VDE"	18.08.2022	P.F.					Cotes non tolérancées	Norme : - - - -
11	Ajout Marquage "S" pour le CuNiSi	11.04.2013	HILS	J.B.HI.				tolerances unless otherwise specified	Echelle : 10:1
10	RSB 8260.155=AJOUT LAITON ETAMÉ	15.01.2008	R.F.	HILS				> 0 -> 6 ± 0.15	CLIP
9	MISE A JOUR	23.11.2007	R.F.	J.B.HI.				> 6 -> 30 ± 0.3	RECEPTACLE
8	MISE A JOUR UL	31.08.2005	R.F.	A.D.				> 30 -> 100 ± 0.45	
7	AJOUTÉ VERSION BRONZE	16.02.2004	R.F.	J.B.HI.				> 0' -> 360' ± 5'	
6	MISE A JOUR VUES	17.10.2003	R.F.	J.B.HI.				Exécut. 09.04	FORSTER



Designation article / part description
RSB 8260.158 F 6,3-1,5
RSB 8260.155 F 6,3-1,5
Format : A2