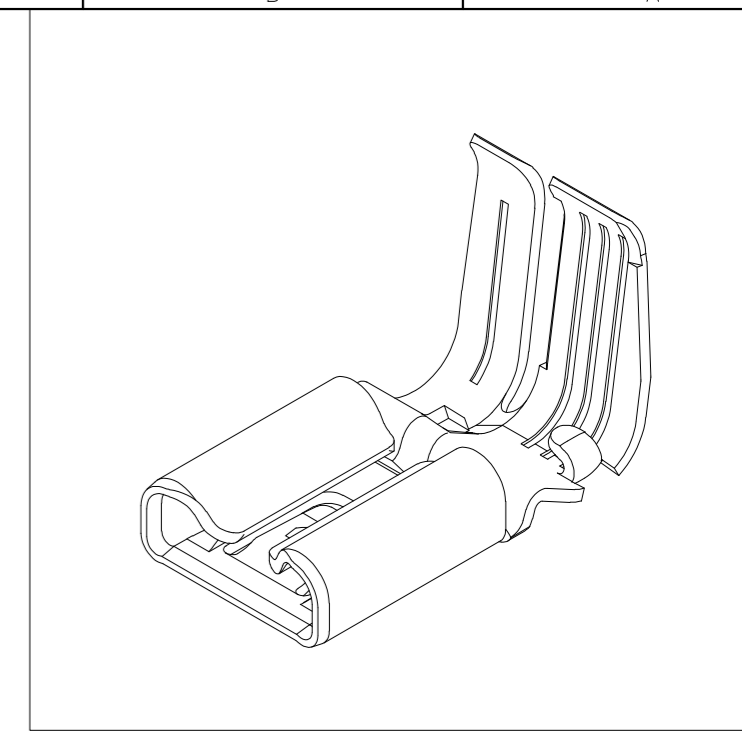
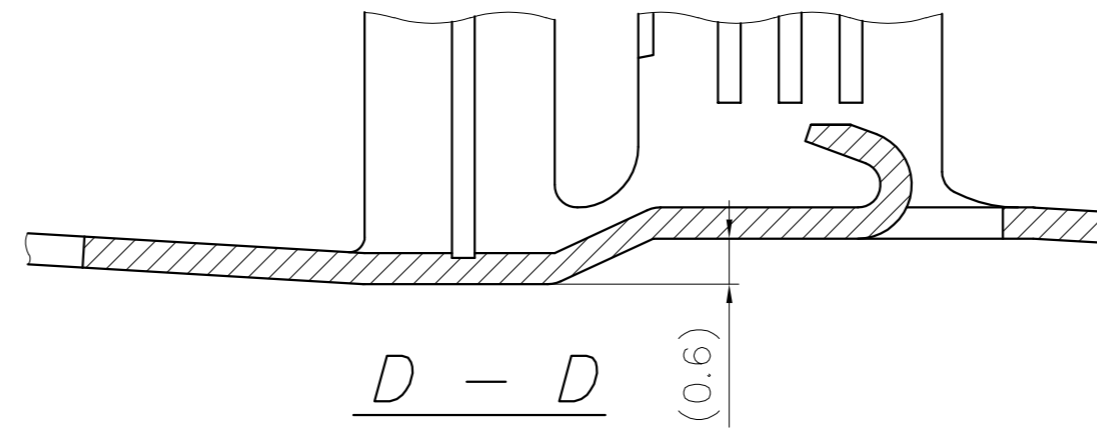
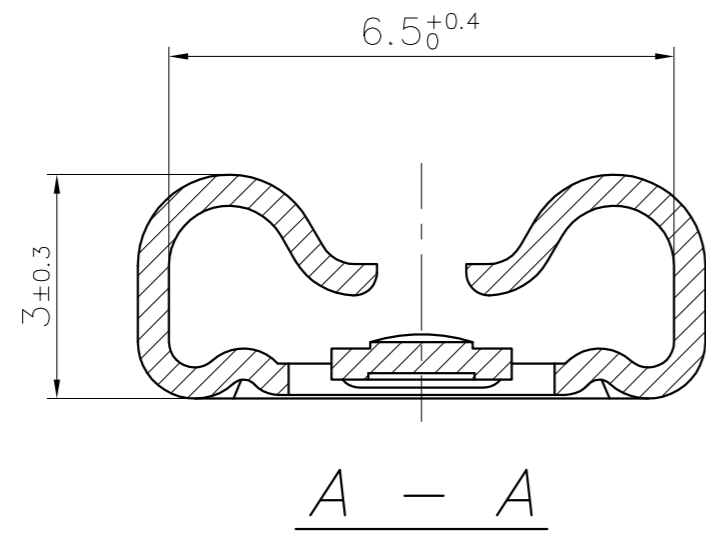


The drawing cannot be reproduced or communicated to third parties without our agreement, and remains our property. Violators may be subject to prosecution.

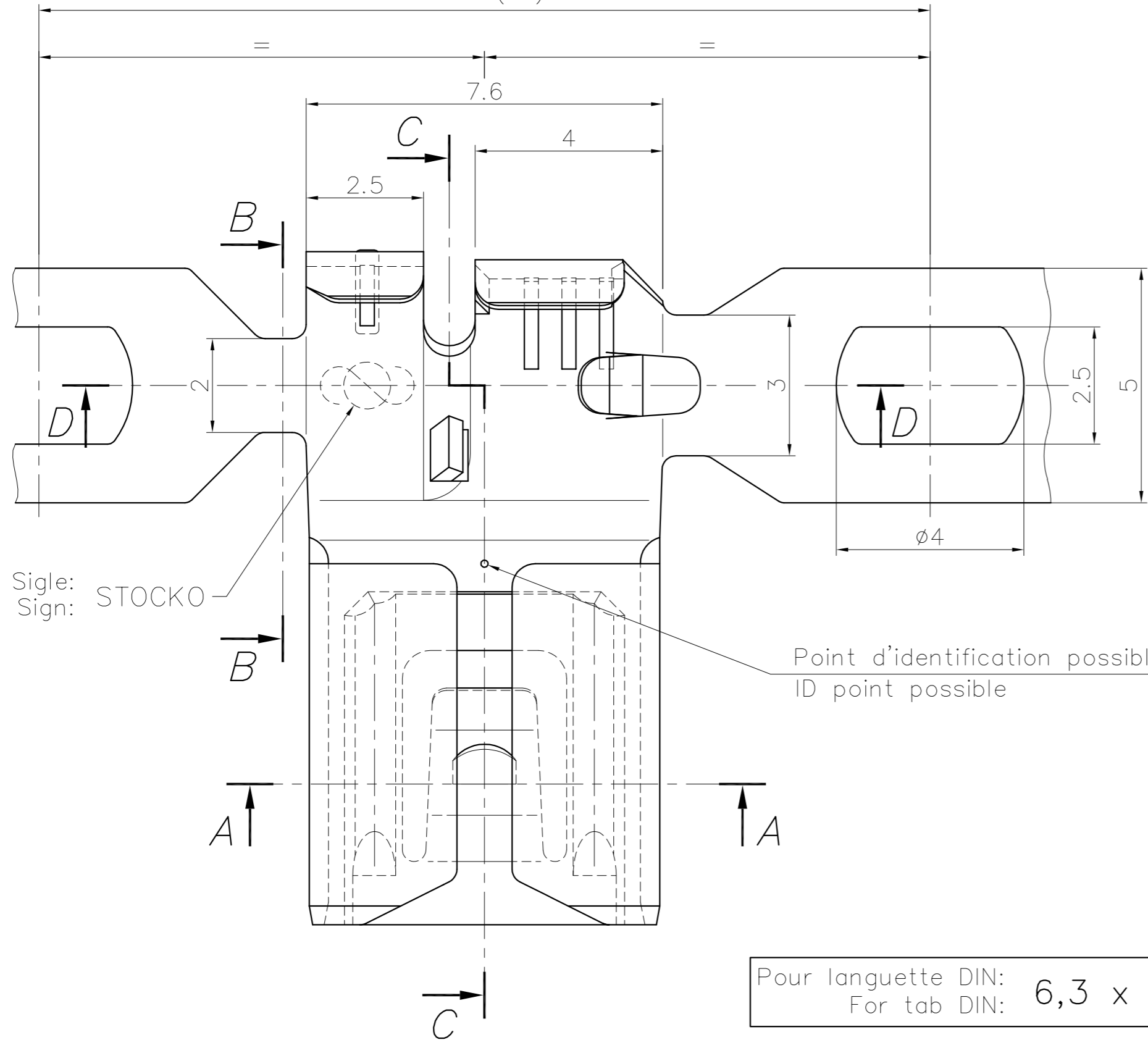
Ce dessin ne peut être reproduit ni communiqué à des tiers sans notre accord, et reste notre propriété. Tout contournement s'expose à des poursuites.

Tous les erreurs sont à signaler de suite, au B.E. Any mistake should be immediately reported to the engineering office.

Le détenteur de cette copie ne sera pas informé en cas de modification
The bearer of this copy will not be notified in case of changes



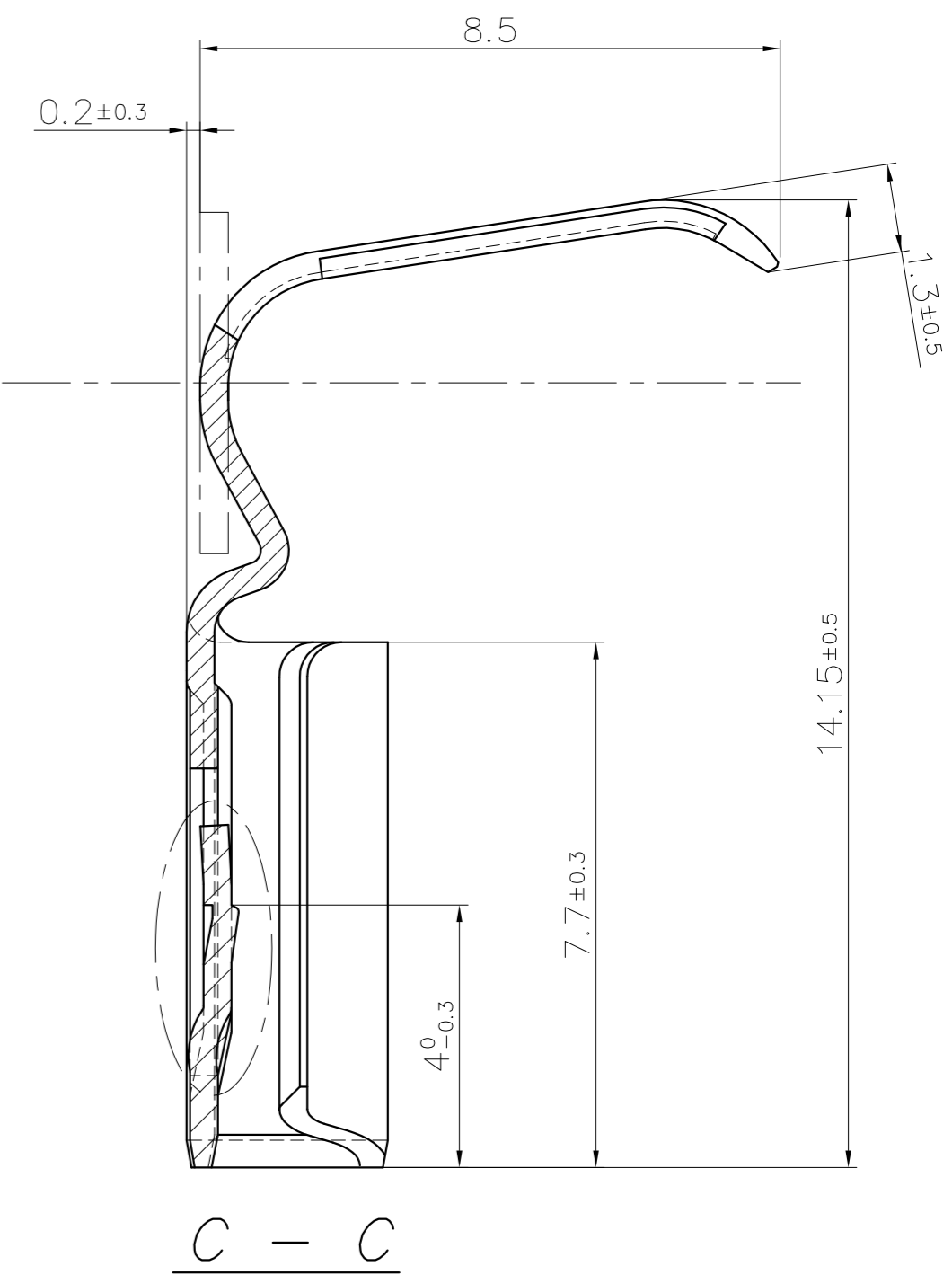
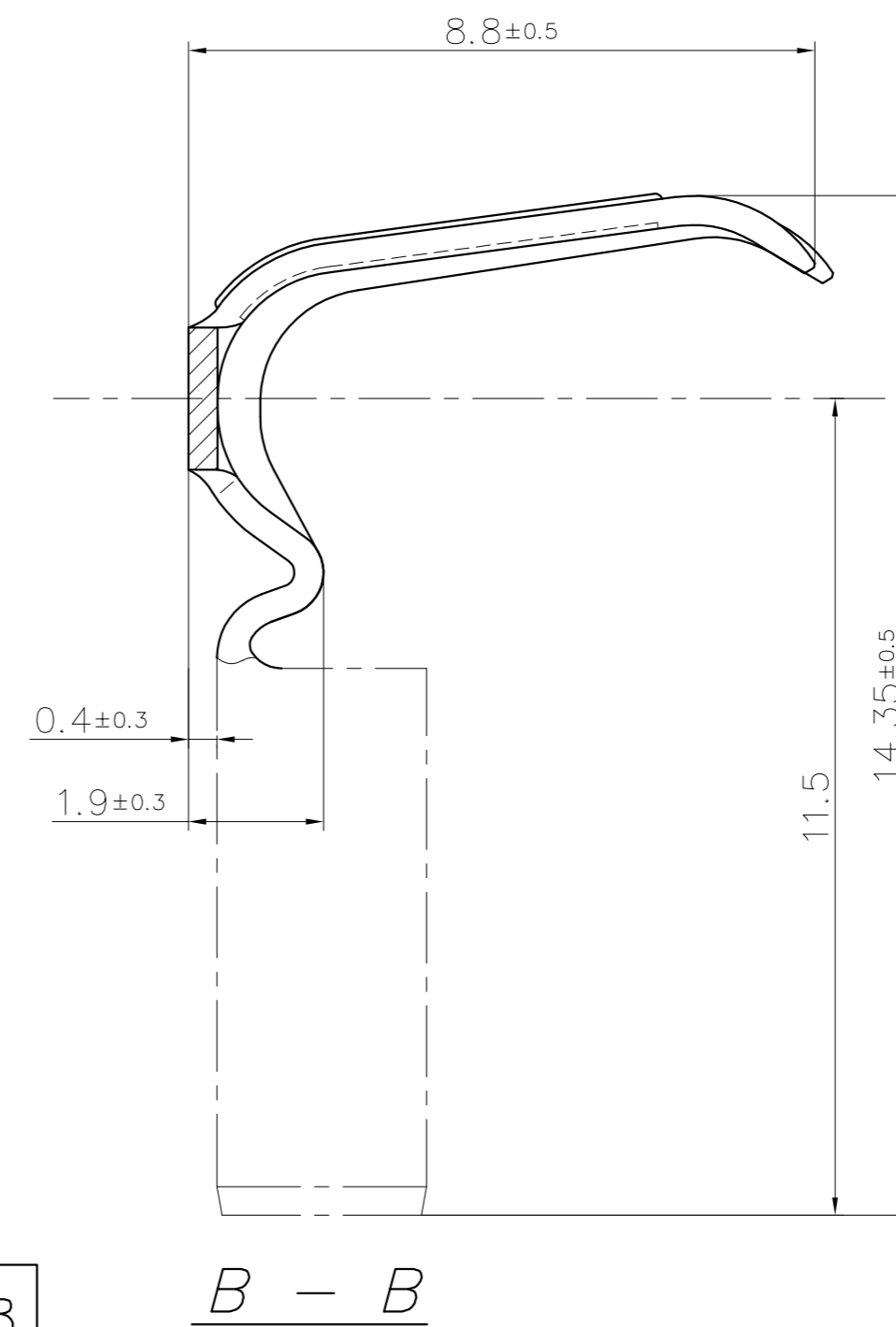
Pas: (19)



Sigle: STOCKO
Sign: STOCKO

Point d'identification possible
ID point possible

Pour languette DIN: 6,3 x 0,8
For tab DIN: 6,3 x 0,8



Epaisseur matière: /
Material thickness: 0.41±0.02

Matière/ Material	Revêtement/ Finish	Homologation/ Approval	
Laiton/Brass	Naturel/Unplated	UL	VDE
	Etamé/Tin plated	UL	VDE
Acier/Steel	Nickelé/Nickel plated	UL	VDE

**PLAN CLIENT
CUSTOMER DRAWING**

() : Cote d'indication /
: Dimension indication

		Cotes non tolérancées tolerances unless otherwise specified				Norme : norm :		
5	AJOUT INDICATION "VDE"	09.08 2022	P.F.	> 0 -> 6	± 0.15	Echelle scale : 10:1	CLIP RECEPTACLE	
4	AJOUT POINT D'IDENTIFICATION	02.02 2016	GN J.B.HI.	> 6 -> 30	± 0.3	Remplace : PR 100019.10		
3	MISE A JOUR MATIERE BRONZE	14.01 2008	R.F. HILS	> 30 -> 100	± 0.45			
2	MISE A JOUR MATIERES "UL"	31.01 2006	R.F. J.B.HI.	> 0' -> 360'	± 5'			
1	Mise a jour plan	14.01 2004	P.F. A.D.	20 03 Date date	Nom name			
Nr. No.	Modification modification	Date date	Nom name	Vérif. check	Approuvé approved	06.06	HILS	
STOCKO CONTACT ANDLAU		Designation article / part description					Format : size : A2	
		RSB 8240.258 F 6,3-2,5						
UNE ENTREPRISE DU GROUPE WIELAND								