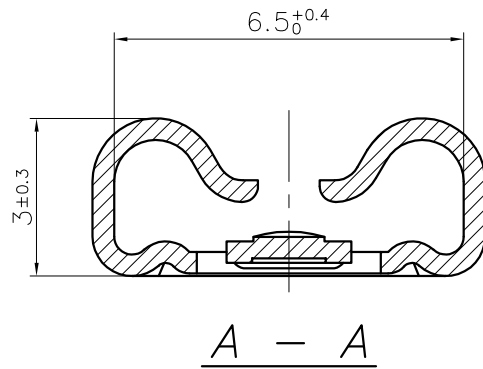


Ce dessin ne peut être reproduit ni communiqué à des tiers sans notre accord, et reste notre propriété. Tout contrevient s'expose à des poursuites.
Diese Zeichnung darf ohne unsere Genehmigung weder vervielfältigt, noch dritten Personen zugänglich gemacht werden und bleibt unser Eigentum. Zuwiderhandlung ist strafbar.

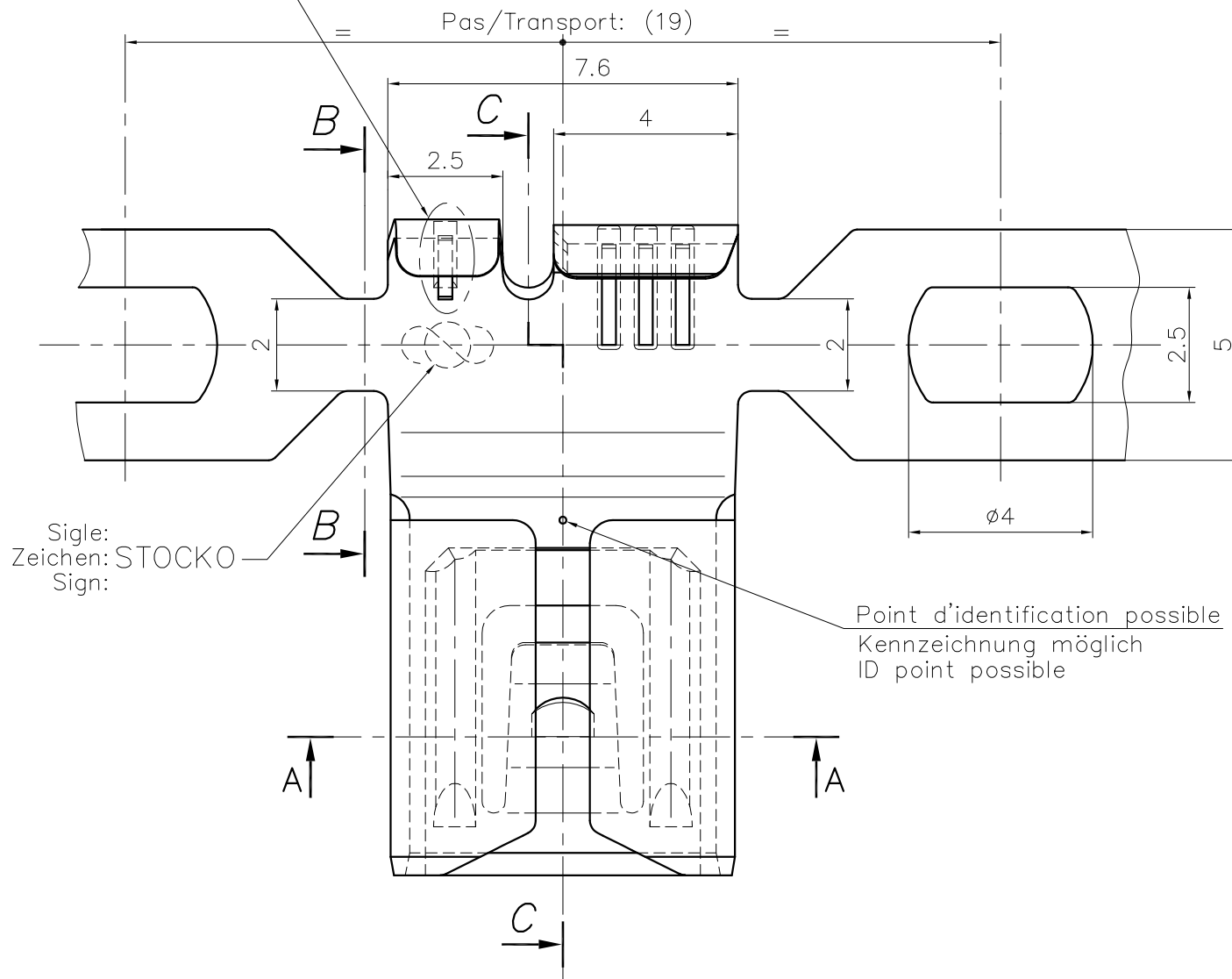
Le détenteur de cette copie ne sera pas informé en cas de modification
Diese Kopie wird bei Änderungen nicht berücksichtigt
The bearer of this copy will not be notified in case of changes

Ce document est la propriété de STOCKO CONTACT et ne peut être reproduit ou communiqué sans son accord écrit.
Für diese Unterlagen behalten wir uns alle Rechte vor.
All rights reserved in respect of this document.



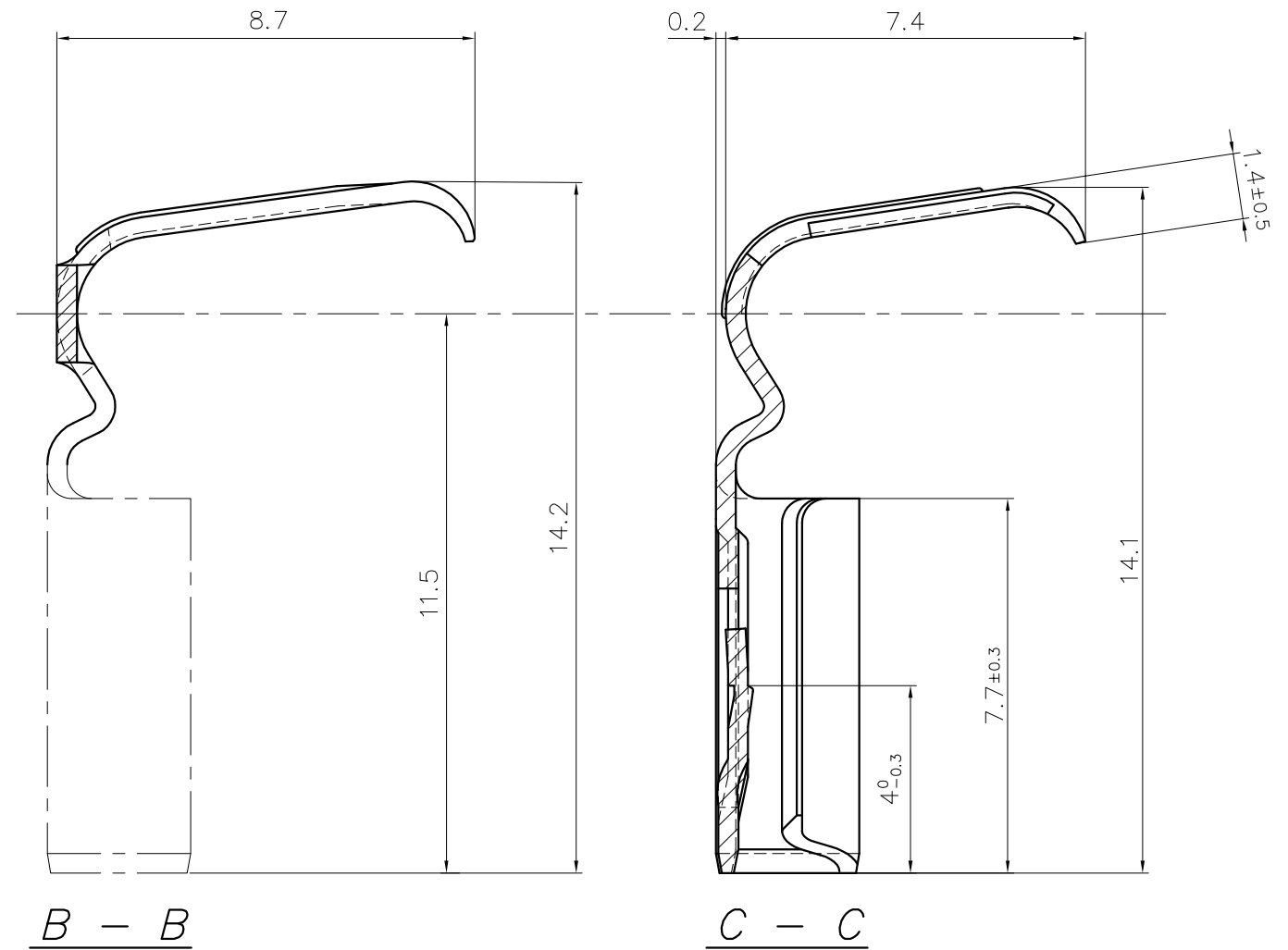
Pour languette DIN:
Für Steckmesser DIN: **6,3 x 0,8**
For tab DIN:

Striure possible
Rille möglich
Serrations possible



Sigle:
Zeichen: STOCKO
Sign:

Point d'identification possible
Kennzeichnung möglich
ID point possible



SFA

| | |
|----------------|--|
| Destinataires | |
| Verteilung | |
| Service Nbre | |
| Abteilung Anz. | |
| SBM | |
| SLK | |
| HEL | |
| SCE | |

Zeichnung
Dessin

S = 0.41

| Matière/Material | Revêtement/Veredlung/Finish | | | |
|---|------------------------------|--------------------------------|---|--|
| | Naturel Blank Unplated | Étamé Verzint Tin plated | Pré-étamé Vorverzint Pre-tin plated | Nickelé Vernickelt Nickel plated |
| Laiton/Messing/Brass | VDE X UL | VDE X UL | VDE X UL | — |
| Bronze | X | X | — | — |
| Acier/Stahl/Steel | — | — | — | VDE X UL |
| Homologation / Zulassung / Approval = UL | | | | |
| Homologation / Zulassung / Approval = VDE | | | | |

PLAN CLIENT
KUNDENZEICHUNG
CUSTOMER DRAWING

| | | | | | | | |
|--|---------------------------------|------------------------------|-------------|---|-------------------------------------|------------------------------|--|
| 12 | AJOUT INDICATION "VDE" | 15.06.2021 | J.S. | | Untol. Maße Cotes non tolérances | zul. Abw. Tol. autoris. ± | Norm : ——— |
| 11 | MISE A JOUR PROFIL FUTS | 29.01.2019 | S.H. | P.F. | > 0 bis/à 6 | 0.15 | Maßstab: Echelle: 10:1 |
| 10 | AJOUT VARIANTE CuZn30 PRE-ETAME | 25.01.2018 | G.W. | J.B.HI. | > 6 bis/à 30 | 0.3 | |
| 9 | AJOUT POINT D'IDENTIFICATION | 02.02.2016 | GN | J.B.HI. | > 30 bis/à 100 | 0.45 | |
| 8 | COMPLÈTE COTATION | 22.01.2008 | R.F. | AD | 2002 | Datum Date | Name Nom |
| 7 | MISE A JOUR MATIERES | 27.03.2006 | S.H. | R.F. | Bearb. Exécut. | 25.10 | HOLZSCHERER |
| 6 | MISE A JOUR MATIERES "UL" | 31.01.2006 | R.F. | J.B.HI. | Gep. Vérif. | --- | Ersatz für: Remplace : Projet 100059.20 |
| Nr. N° | Änderung Modification | Datum Date | Name Nom | Gep. Approu. | Gen. Date | 28.10 | HILS Ersetzt durch: Rempl. par : |
| Artikelbezeichnung / Désignation article | | | | | | | |
| RSB 8240.158 F 6,3-1,5 | | | | | | | |
| STOCKO® | | Referenz-Nr. N° référence | | Artikel-Nr. / N° article | | | |
| | | | | 1 2 3 4 5 6 7 8 9 10 11 12 13 14 15 16 17 | | | |