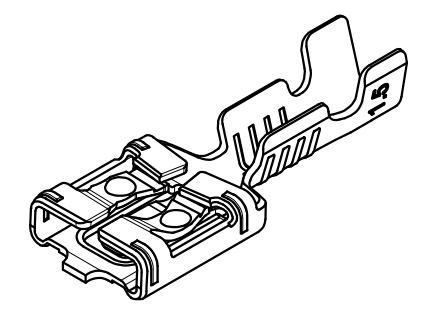
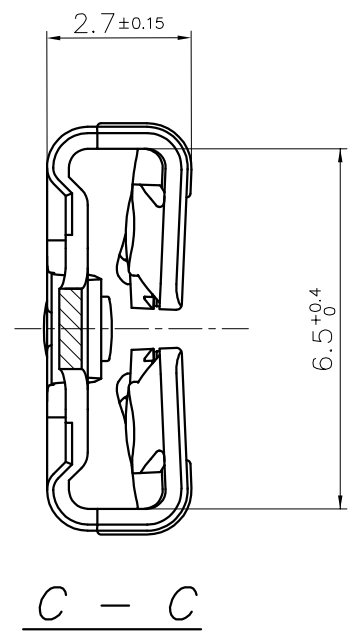
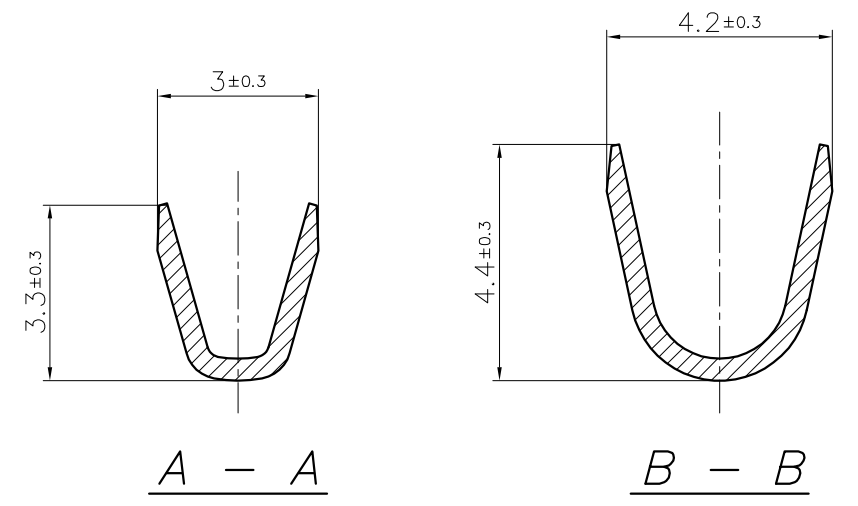
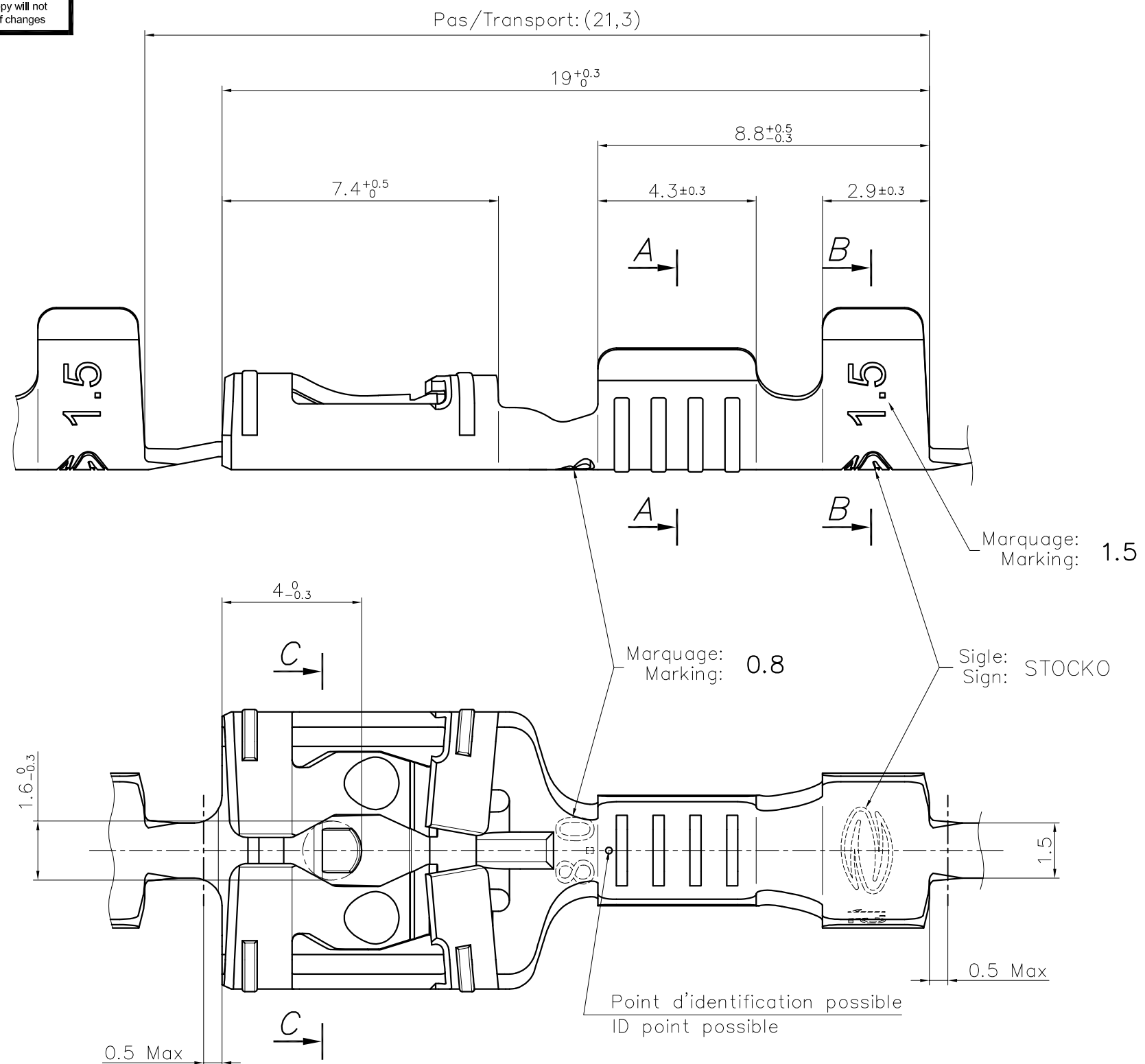


This drawing cannot be reproduced or communicated to third parties without our agreement, and remains our property. Violators may be subject to prosecution.

Ce dessin ne peut être reproduit ni communiqué à des tiers sans notre accord, et reste notre propriété. Tout contournement s'expose à des poursuites.

Tous les erreurs sont à signaler de suite au B.E.  
Any mistake should be immediately reported to the engineering office.

Le détenteur de cette copie ne sera pas informé en cas de modification  
The bearer of this copy will not be notified in case of changes



Epaisseur matière: /  
Material thickness: 0.41±0.02

Pour languette DIN 46244:  
For tab DIN 46244: 6,3 x 0,8

**PLAN CLIENT  
CUSTOMER DRAWING**

Matière/ Material	Revêtement/ Finish	Homologation/ Approval	
		UL	VDE
Laiton/Brass	Naturel/Unplated	UL	VDE
	Etamé/Tin plated	UL	VDE
Acier/Steel	Nickelé/Nickel plated	UL	VDE
	Pré-Nickelé/Nickel preplated	-	-
CuNiSi	Etamé/Tin plated	-	-

( ) : Cote d'indication/  
: Dimension indication

Nr. No.	Modification	Date	Nom	Vérif.	Approuvé	19.12	HILS	Remplace	PR0JET 105040.0143 Ind.6
6	Ajout variante pré-nickelée	03.04.2024	F.ZI						
5	Mise à jour + ajout indication "VDE"	10.08.2022	P.F.	A.D.					
4	Mise à jour matière UL	14.12.2017	SH	HILS					
3	Mise à jour suivant matière	29.10.2009	GN	HILS					
2	Mise à jour suivant nouvelle 3D	22.09.2009	GN	HILS					
1	Mise à jour + Redessiné sur CAO	19.01.2009	R.F.	HILS	Exécut. drawn.	19.12	FORSTER		

STOCKO CONTACT ANDLAU	Designation article / part description	Format : size
	RSB 8238.158 F 6,3-1,5	A2