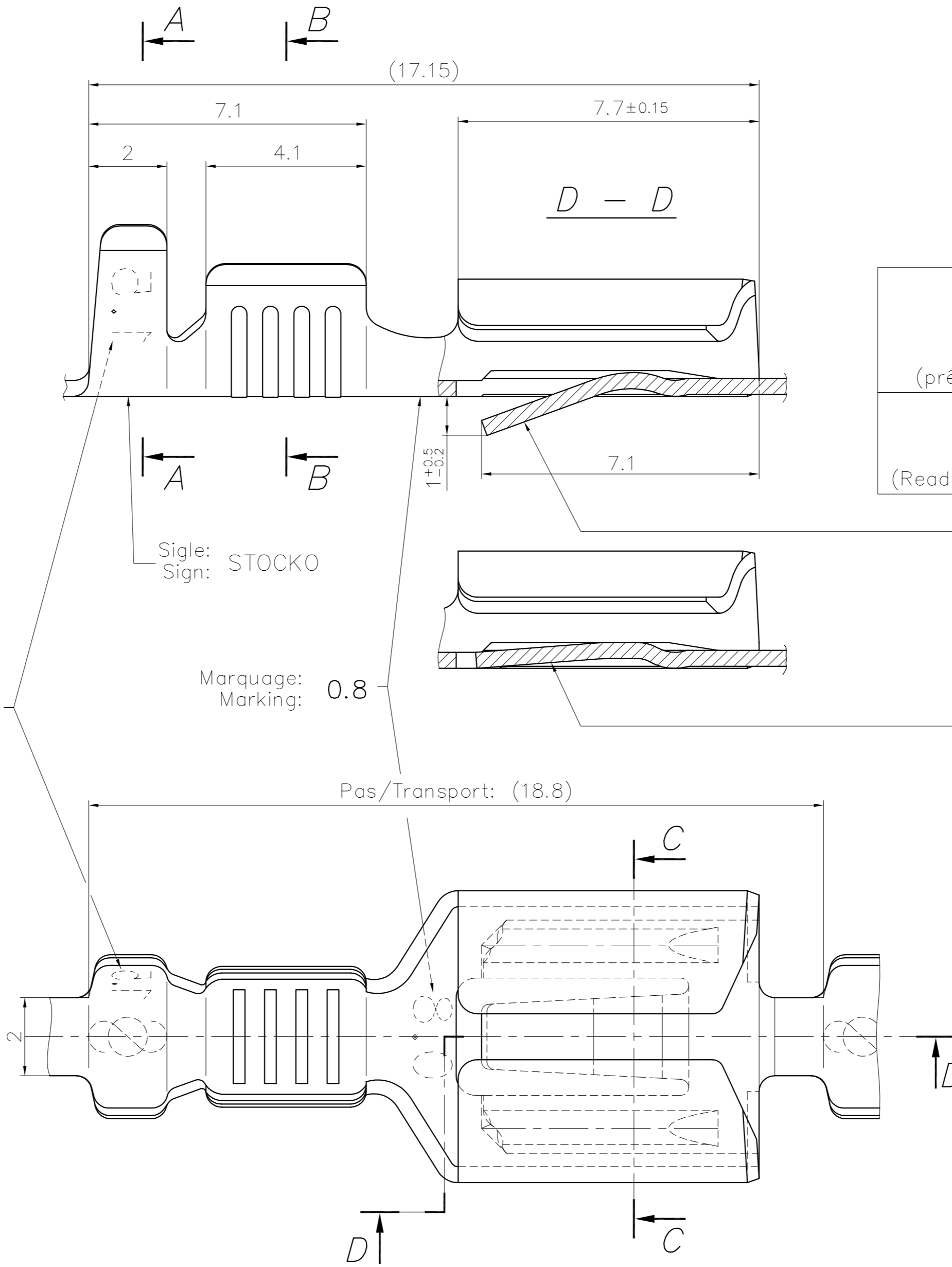
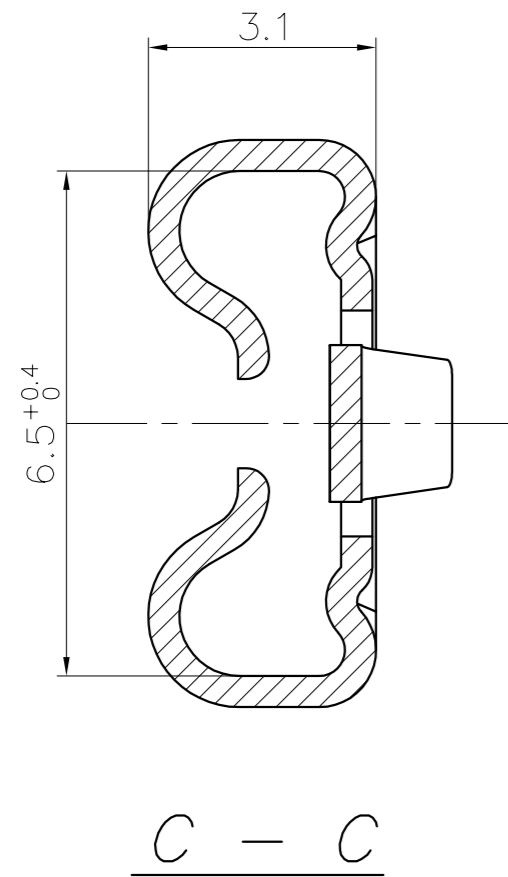
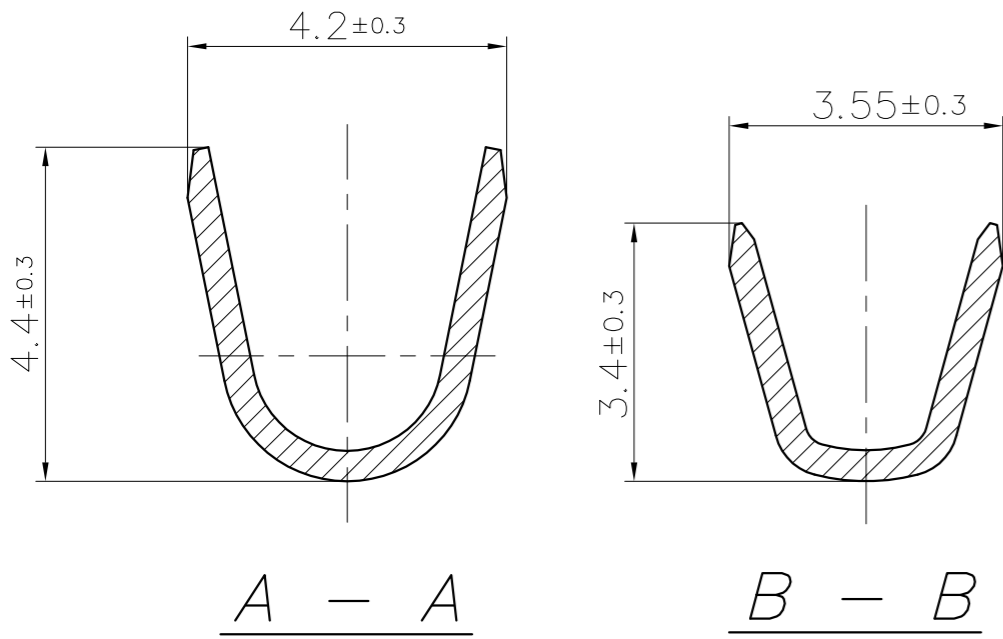


This drawing cannot be reproduced or communicated to third parties without our agreement, and remains our property. Violators may be subject to prosecution.

Ce dessin ne peut être reproduit ni communiqué à des tiers sans notre accord, et reste notre propriété. Tout contournement s'expose à des poursuites.

Tous les erreurs sont à signaler de suite au B.E. Any mistake should be immediately reported to the engineering office.

Le détenteur de cette copie ne sera pas informé en cas de modification
The bearer of this copy will not be notified in case of changes



Sigle: STOCKO
Sign: STOCKO

Marquage: 1.5
Marking: 1.5

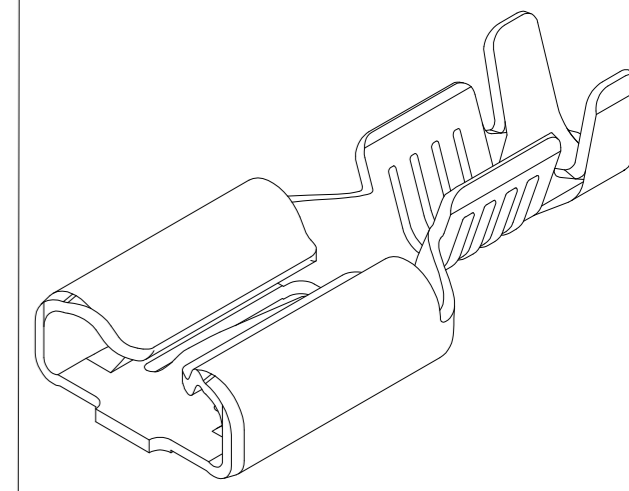
Marquage: 0.8
Marking: 0.8

Pas/Transport: (18.8)

Pour languette DIN: / For tab DIN: 6,3 x 0,8

Sans verrou / Without lock

() : Cote d'indication / Dimension indication



Attention !
forme de la languette après sertissage produit fini (prêt à être monté dans le boîtier)

Warning !
Final position of the tab after crimping (Ready to be assembled in the housing)

Attention !
forme de la languette après estampage (provenance de Stocko)

Warning !
Delivery in band in this position after stamping (coming from Stocko)

**PLAN CLIENT
CUSTOMER DRAWING**

PLAN SPECIFIQUE CABLEUR
La languette d'accrochage doit être formée dans l'outil de sertissage

SPECIFIC DRAWING FOR HARNESS MAKER
The locking tab must be formed in the crimping tool

Epaisseur matière: / Material thickness: 0.41±0.02

Matière / Material	Revêtement / Finish	Homologation / Approval
Acier / Steel	Nickelé / Nickel plated	VDE

Cotes non tolérancées / tolerances unless otherwise specified		Norme : -----	
> 0 -> 6	± 0.15	Echelle : 10:1	
> 6 -> 30	± 0.3	CLIP RECEPTACLE	
> 30 -> 100	± 0.45	Pour boîtier EH 700. toutes variantes	
> 0' -> 360'	± 5'	Remplace : Proj 108024.0100	
Nr. No.	Modification modification	Date date	Nom name
3	Mise à jour + ajout indication "VDE"	16.08.2022	P.F.
2	Mise à jour plancher et languette	30.10.15	P.F. J.B.H.I.
1	Mise à jour plan	19.10.10	F.Zi. J.B.H.I.
Exécut. drawn.		27.07	FORSTER
Vérif. check		27.07	J. B. H. I.
Approuv. approv.			
STOCKO CONTACT ANDLAU Designation article / part description			
		RSB 8220.1158 F 6,3-1,5	
UNE ENTREPRISE DU GROUPE WIELAND			Format : size : A2