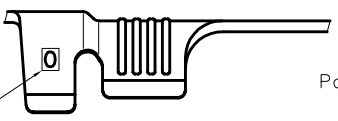
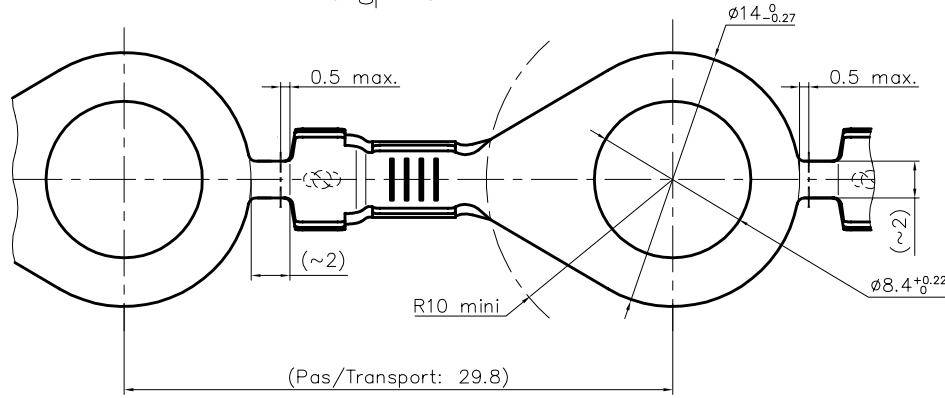
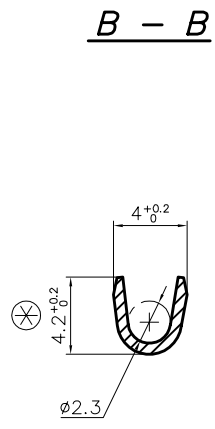
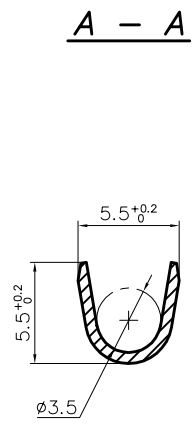
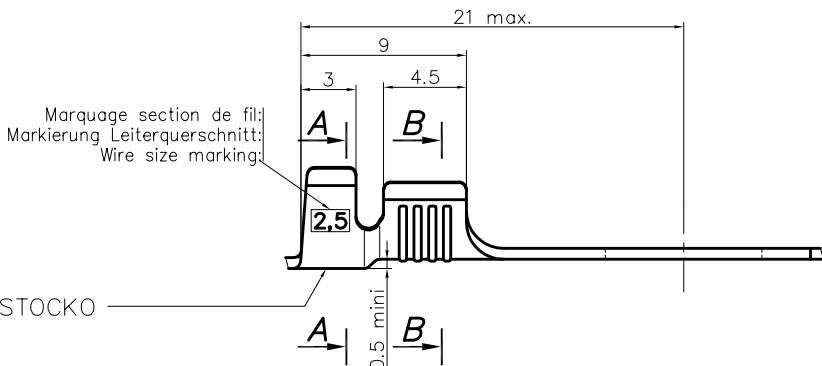


Ce dessin ne peut être reproduit ni communiqué à des tiers sans notre accord, et reste la propriété de STOCKO. Toute réimpression, utilisation non autorisée sans notre accord, ou toute utilisation partielle sans notre accord est formellement interdite. Nach dieser Zeichnung darf ohne unsere Genehmigung kein Werk hergestellt werden. Nachdruck, Vervielfältigung und Verbreitung, auch auszugsweise, ist ohne schriftliche Genehmigung der STOCKO AG. This drawing and its content are the property of STOCKO. Any reproduction, use or disclosure to third parties without our consent is expressly prohibited. Any use or disclosure of this drawing or its content without our written consent is expressly prohibited.

Le détenteur de cette copie ne sera pas informé en cas de modification.
 Diese Kopie wird bei Änderungen nicht berücksichtigt.
 The holder of this copy will not be notified in case of changes.

Ce document est la propriété de STOCKO CONTACT, et ne peut être reproduit ou communiqué sans son accord écrit.
 Für diese Unterlagen behalten wir uns alle Rechte vor.
 All rights reserved in respect of this document.



Article conforme à DIN 46225 A sauf : /
 Artikel nach DIN 46225 A außer : / ⊗
 Part according to DIN 46225 A excluding: ⊗

Article: DIN uniquement en Laiton
 Artikel: DIN nur in Messing
 Part: DIN only in Brass

Epaisseur matière: /
 MaterialDicke: / 0.6±0.04
 Material thickness:

() : Cote d'indication /
 : Maßangabe /
 : Dimension indication

PLAN CLIENT
KUNDENZEICHNUNG
CUSTOMER DRAWING

SFA

Destinataires	Verteilung
Service	Abteilung
Abteilung	Anz.
SBM	
SLK	
HEL	
SC	

	Revêtement/Veredlung/Finish		
Matière/Material	Nature/Blank/Unplated	Etamé/Verzint/Tin plated	Nickelé/Vernickelt/Nickel plated
Laiton/Messing/Brass	X	X	-
Bronze	X	X	-

Unit. Made	Col. non tolérances	tol. Abw. autoris. ±	Norm : -----
> 0 bis/0 6	0.1	Maßstab: 5:1	
> 6 bis/0 30	0.2	Echelle : 5:1	
> 30 bis/0 100	0.3		
2005	Datum	Name	
08,06	Date	Nom	
08,06	Bearb. Endcut.	HOLZSCHERER	Ersatz für : -----
1	Ajour "Uniquement DIN pour laiton"	15,08 2005 S.H.	Ersatz durch : -----
Nr.	Änderung	Datum	Gen. Verif.
N°	Modification	Date	Nom
		08,06	HILS
Artikelbezeichnung / Désignation article			
RSB 8204 A 8-2,5			
Referenz-Nr. N° référence		Artikel-Nr. / N° article	
		1 2 3 4 5 6 7 8 9 10 11 12 13 14 15 16 17	