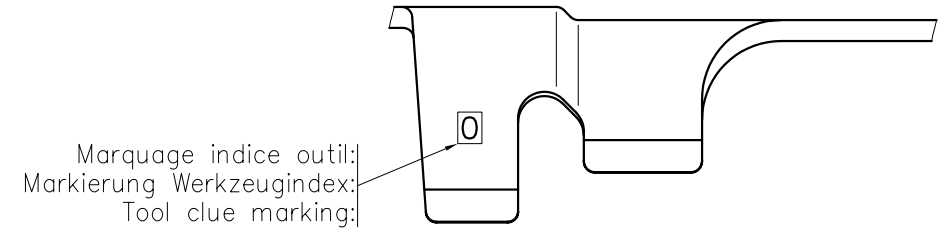
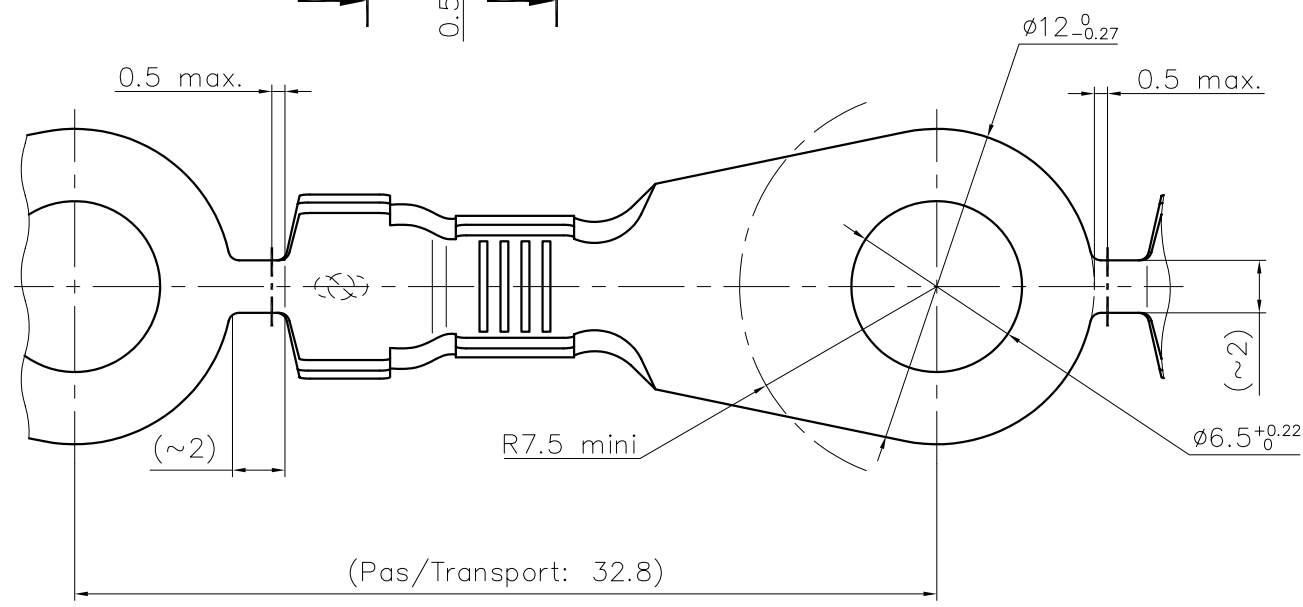
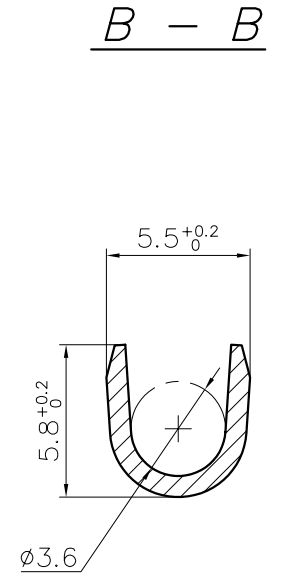
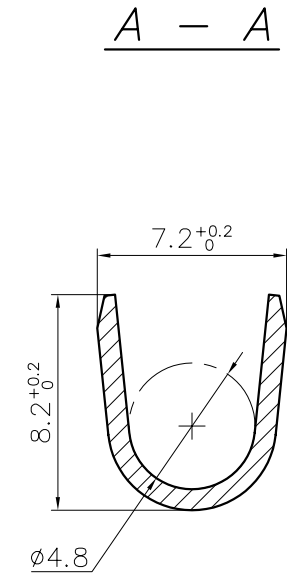
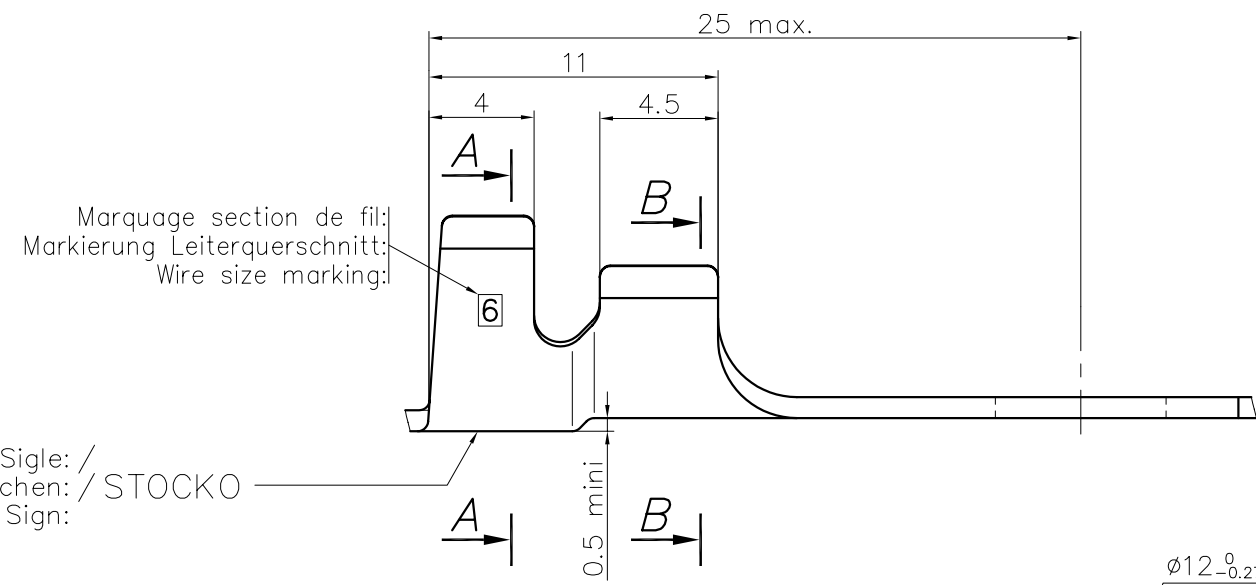


Ce dessin ne peut être reproduit ni communiqué à des tiers sans notre accord, et reste notre propriété. Tout contrevenant s'expose à des poursuites.  
 Diese Zeichnung darf ohne unsere Genehmigung weder vervielfältigt, noch Dritten Personen zugänglich gemacht werden und bleibt unser Eigentum. Zuwiderhandlung ist strafbar.

Le détenteur de cette copie ne sera pas informé en cas de modification  
 Diese Kopie wird bei Änderungen nicht berücksichtigt  
 The bearer of this copy will not be notified in case of changes

Ce document est la propriété de STOCKO CONTACT et ne peut être reproduit ou communiqué sans son accord écrit.  
 Für diese Unterlagen behalten wir uns alle Rechte vor.  
 All rights reserved in respect of this document.



Article: DIN uniquement en Laiton  
 Artikel: DIN nur in Messing  
 Part: DIN only in Brass

Epaisseur matière: /  
 Materialdicke: / 0.8±0.04  
 Material thickness:

: Cote d'indication /  
 ( ) : Maßangabe /  
 : Dimension indication

**PLAN CLIENT**  
**KUNDENZEICHNUNG**  
**CUSTOMER DRAWING**

**SFA**  
 Destinataires  
 Verteilung  
 Service Nbre  
 Abteilung Anz.  
 SBM 1  
 SUK 1  
 HEL 1  
 SCE 1

Zeichnung  
 Dessin

Matière/Material	Revêtement/Veredlung/Finish		
	Naturel/ Blank/ Unplated	Etamé/ Verzinkt/ Tin plated	Nickelé/ Vernickelt/ Nickel plated
Laiton/Messing/Brass	X	X	-
Bronze	X	X	-
CuFe2P	X	X	-

				Untol. Maße Cotes non tolérancées	zul. Abw. Tol. autoris. ±	Norm : DIN 46225 A
				> 0 bis/à 6	0.1	Maßstab: Echelle : 5:1
				> 6 bis/à 30	0.2	
				> 30 bis/à 100	0.3	
				20 05	Datum Date	Name Nom
				Bearb. Exécut.	08.06	HOLZSCHERER
2	Modification tolérances générales	10.02 2006	S.H.	Gep. Vérif.	----	Ersatz für : -----
1	Ajout "Uniquement DIN pour laiton"	15.06 2005	S.H. J.B.Hi.	Gen. Approuv.	08.06	HILS
Nr. N°	Änderung Modification	Datum Date	Name Nom	Gen. Vérif.		Ersetzt durch : ----- Rempl. par :
Artikelbezeichnung / Désignation article						
<b>RSB 8201 A 6-6</b>						
Referenz-Nr. N° référence				Artikel-Nr. / N° article		
				1 2 3 4 5 6 7 8 9 10 11 12 13 14 15 16 17		