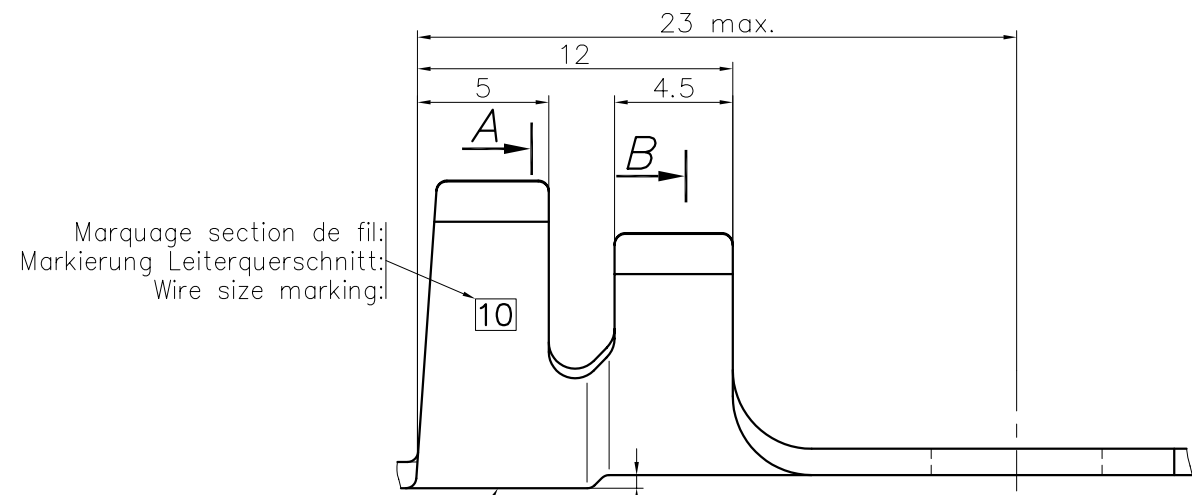


Ce dessin ne peut être reproduit ni communiqué à des tiers sans notre accord, et reste notre propriété. Tout contrevenant s'expose à des poursuites.
 Diese Zeichnung darf ohne unsere Genehmigung weder vervielfältigt, noch Dritten Personen zugänglich gemacht werden und bleibt unser Eigentum. Zuwiderhandlung ist strafbar.

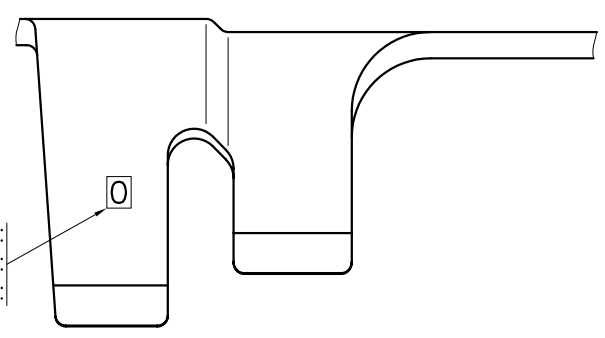
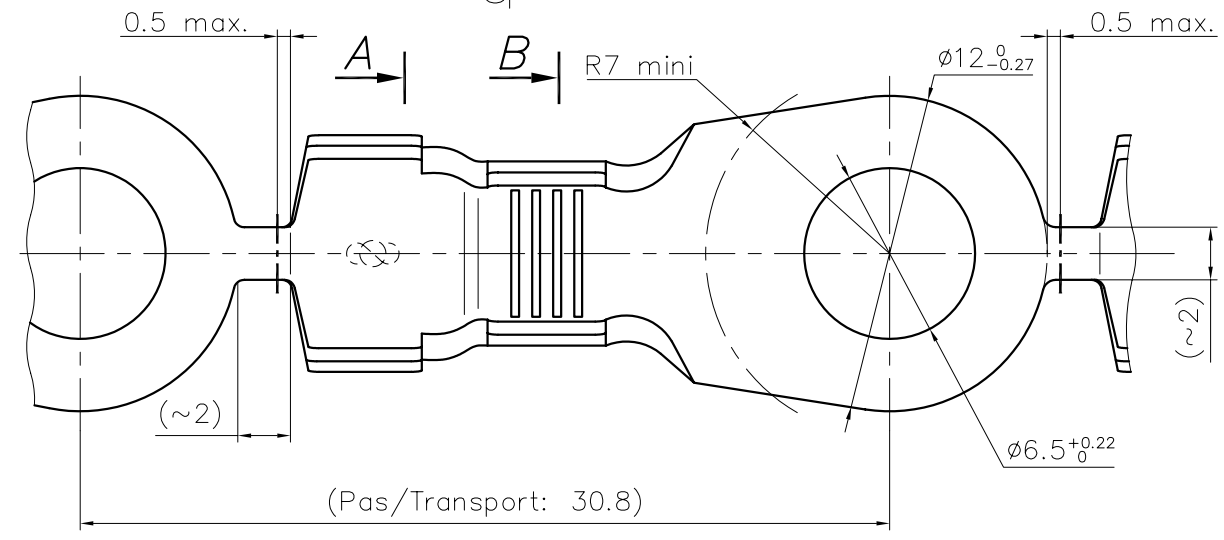
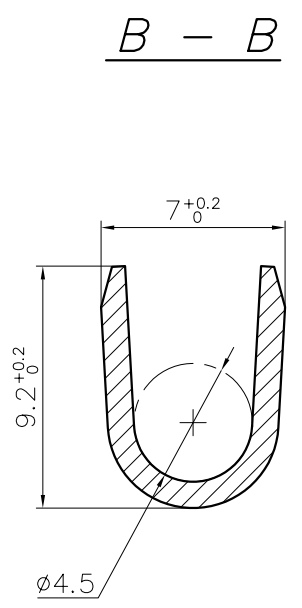
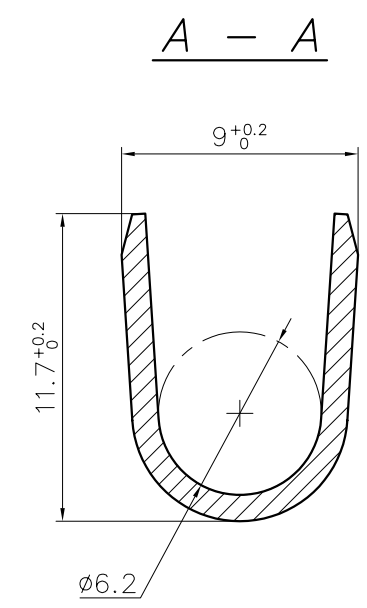
Le détenteur de cette copie ne sera pas informé en cas de modification
 Diese Kopie wird bei Änderungen nicht berücksichtigt
 The bearer of this copy will not be notified in case of changes

Ce document est la propriété de STOCKO CONTACT et ne peut être reproduit ou communiqué sans son accord écrit.
 Für diese Unterlagen behalten wir uns alle Rechte vor.
 All rights reserved in respect of this document.



Marquage section de fil:
 Markierung Leiterquerschnitt:
 Wire size marking:

Sigle: /
 Zeichen: / STOCKO
 Sign:



Marquage indice outil:
 Markierung Werkzeugindex:
 Tool clue marking:

Article: DIN uniquement en Laiton
 Artikel: DIN nur in Messing
 Part: DIN only in Brass

Epaisseur matière: /
 Materialdicke: / 1±0.05
 Material thickness:

: Cote d'indication /
 () : Maßangabe /
 : Dimension indication

PLAN CLIENT
KUNDENZEICHUNG
CUSTOMER DRAWING

SFA

Destinataires	
Verteilung	
Service	Nbre
Ableitung	Anz.
SBM	1
SUK	1
HEL	1
SCE	1

Zeichnung
 Dessin

Matière/Material	Revêtement/Veredlung/Finish		
	Naturel/ Blank/ Unplated	Etamé/ Verzinkt/ Tin plated	Nickelé/ Vernickelt/ Nickel plated
Laiton/Messing/Brass	X	X	-
Bronze	X	X	-

				Untol. Maße Cotes non tolérances		zul. Abw. Tol. autoris. ±		Norm : DIN 46225 A	
				> 0 bis/à 6	0.1		Maßstab: Echelle : 5:1		
				> 6 bis/à 30	0.2				
				> 30 bis/à 100	0.3				
				20 05	Datum Date				
				Bearb. Exécut.	08.06		HOLZSCHERER		
2				Modification tolérances générales	10.02 2006		S.H.		
1				Ajout "Uniquement DIN pour laiton"	15.06 2005		S.H. J.B.Hi.		
Nr. N°				Änderung Modification	Datum Date		Gep. Gen. Approuv.		
							08.06 HILS		
Artikelbezeichnung / Désignation article				RSB 8200 A 6-10					
Referenz-Nr. N° référence				Artikel-Nr. / N° article					
STOCKO®				1 2 3 4 5 6 7 8 9 10 11 12 13 14 15 16 17					