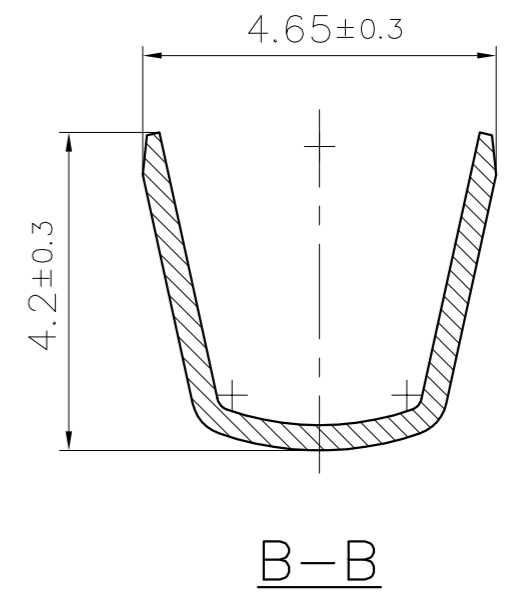
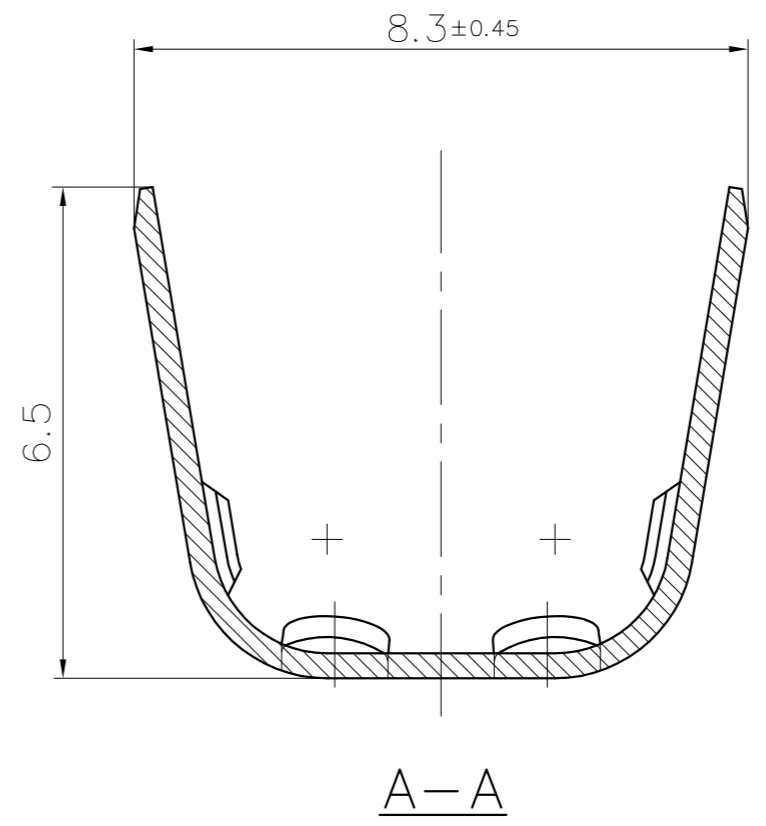
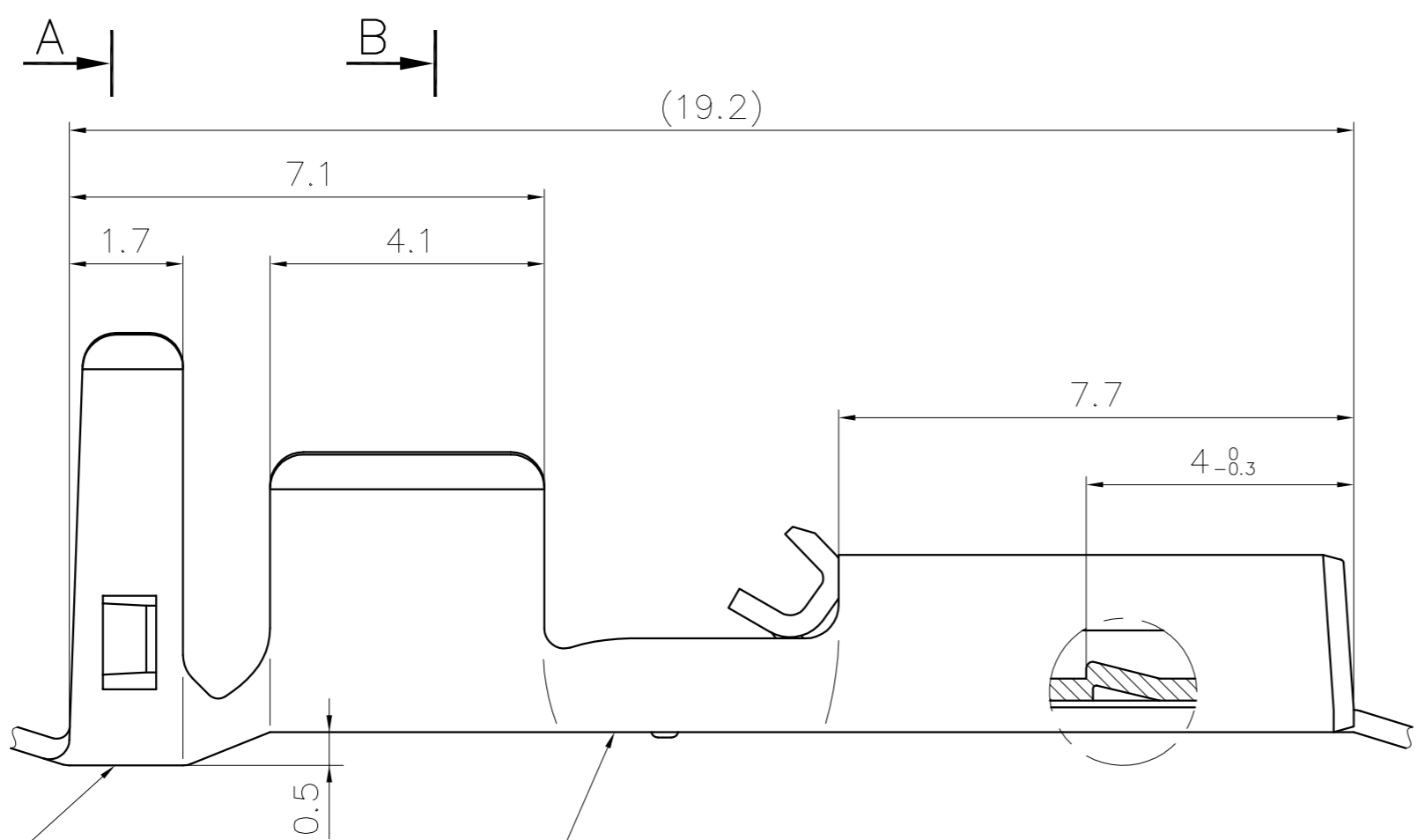
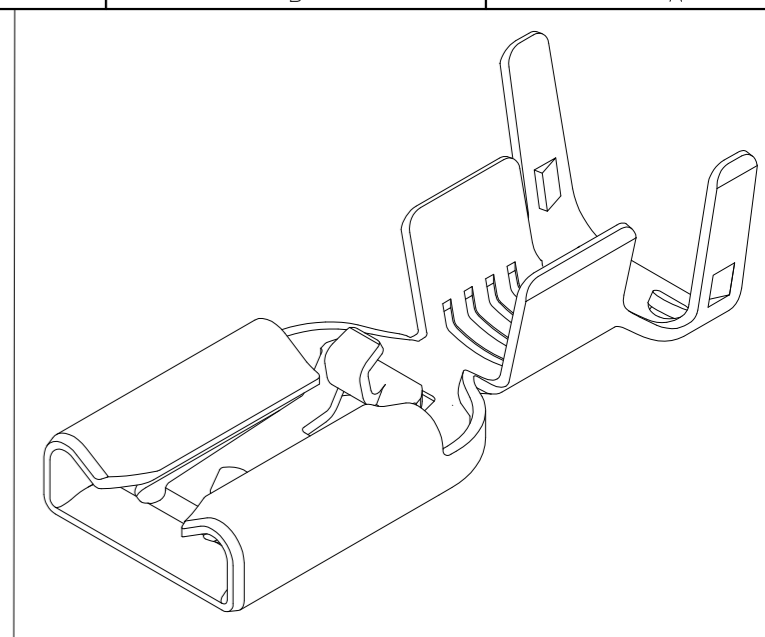


This drawing cannot be reproduced or communicated to third parties without our agreement, and remains our property. Violators may be subject to prosecution.

Ce dessin ne peut être reproduit ni communiqué à des tiers sans notre accord, et reste notre propriété. Tout contournement s'expose à des poursuites.

Tous les erreurs sont à signaler de suite, au B.E.
Any mistake should be immediately reported to the engineering office.

Le détenteur de cette copie ne sera pas informé en cas de modification
The bearer of this copy will not be notified in case of changes

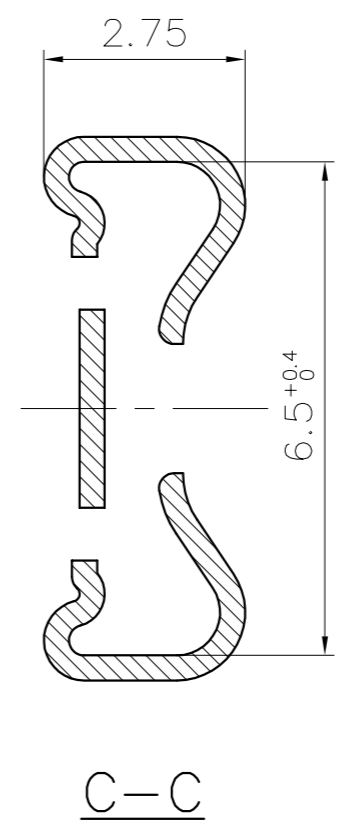
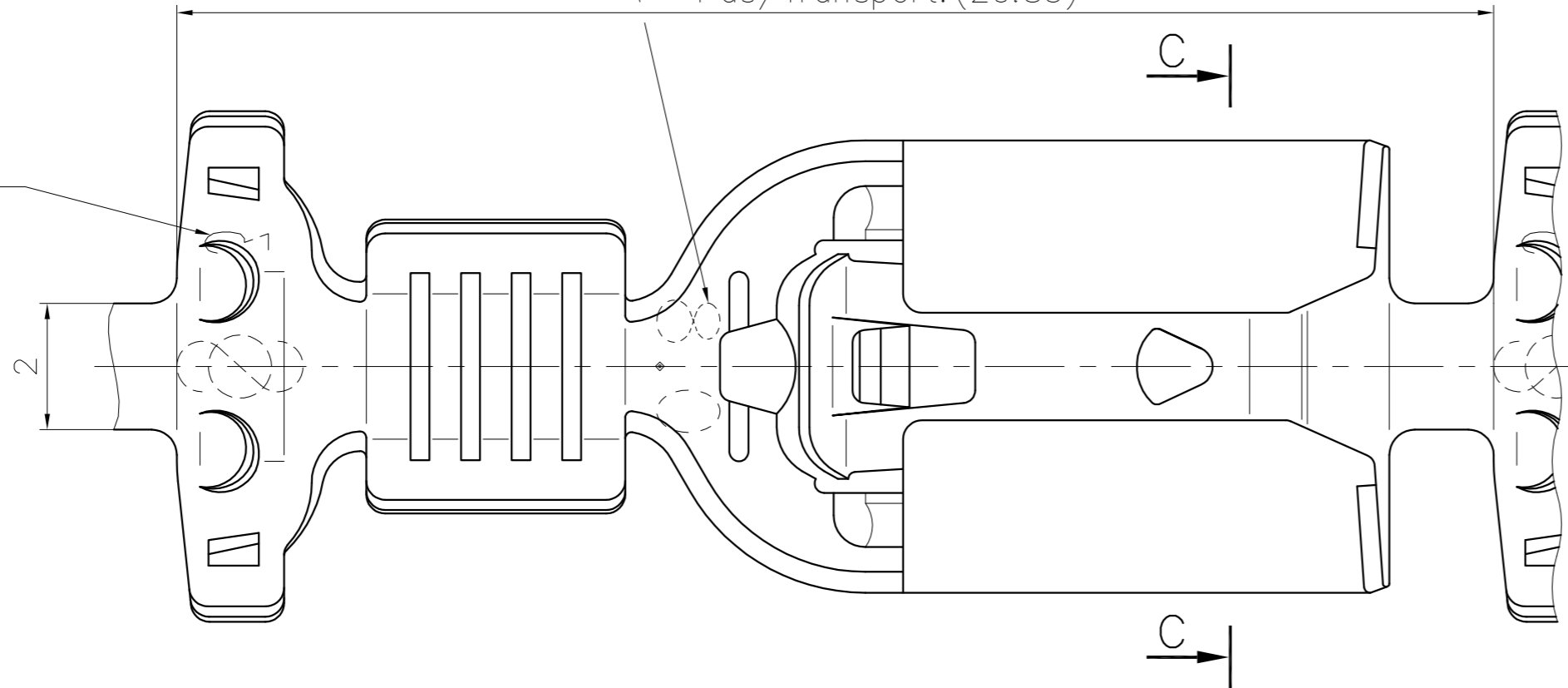


Sigle: STOCKO
Sign: STOCKO

Marquage: 0.8
Marking: 0.8

Pas/Transport: (20.85)

Marquage: 3
Marking: 3



**PLAN CLIENT
CUSTOMER DRAWING**

Epaisseur matière: /
Material thickness: 0.33±0.02

Pour languette selon WN 30.140:
For tab according to WN 30.140: 6.3 x 0,8

Matière/ Material	Revêtement/ Finish	Homologation/ Approval	
Laiton/Brass	Etamé/Tin plated	UL	VDE

() : Cote d'indication /
: Dimension indication

12	Supprimer variantes: Laiton Naturel + Mallechort	11.01 2023	P.F.		Cotes non tolérancées tolérances unless otherwise specified	Norme : ----- norm :	
11	AJOUT INDICATION "VDE"	03.08 2022	P.F.	A.D.	> 0 -> 6 ± 0.15	Echelle : 10:1	
10	MISE A JOUR UL	30.08 2005	R.F.	J.B.H.I.	> 6 -> 30 ± 0.3	CLIP RECEPTACLE	
9	MISE A JOUR	02.03 2004	R.F.	J.B.H.I.	> 30 -> 100 ± 0.45		
8	2.7 => 2.75	24.06 2002	P.F.	J.B.H.I.	> 0' -> 360' ± 5'		
7	MISE A JOUR	15.05 2002	S.J.	J.B.H.I.	19 97 Date date Nom name		
6	MISE A JOUR	11.12 2001	S.J.	A.D.	Exécut. drawn. 21.10 NORTURE		
Nr. No.	Modification modification	Date date	Nom name	Vérif. check	Approuvé approv. 24.10 GOTTMANN	Remplace : replace :	
STOCKO CONTACT ANDLAU		Designation article / part description				Format : size :	
		RSB 8178.308 F 6,3-3				A2	
UNE ENTREPRISE DU GROUPE WIELAND							