

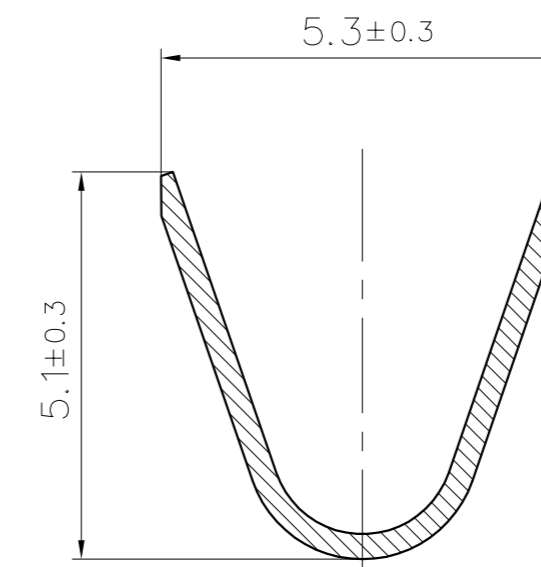
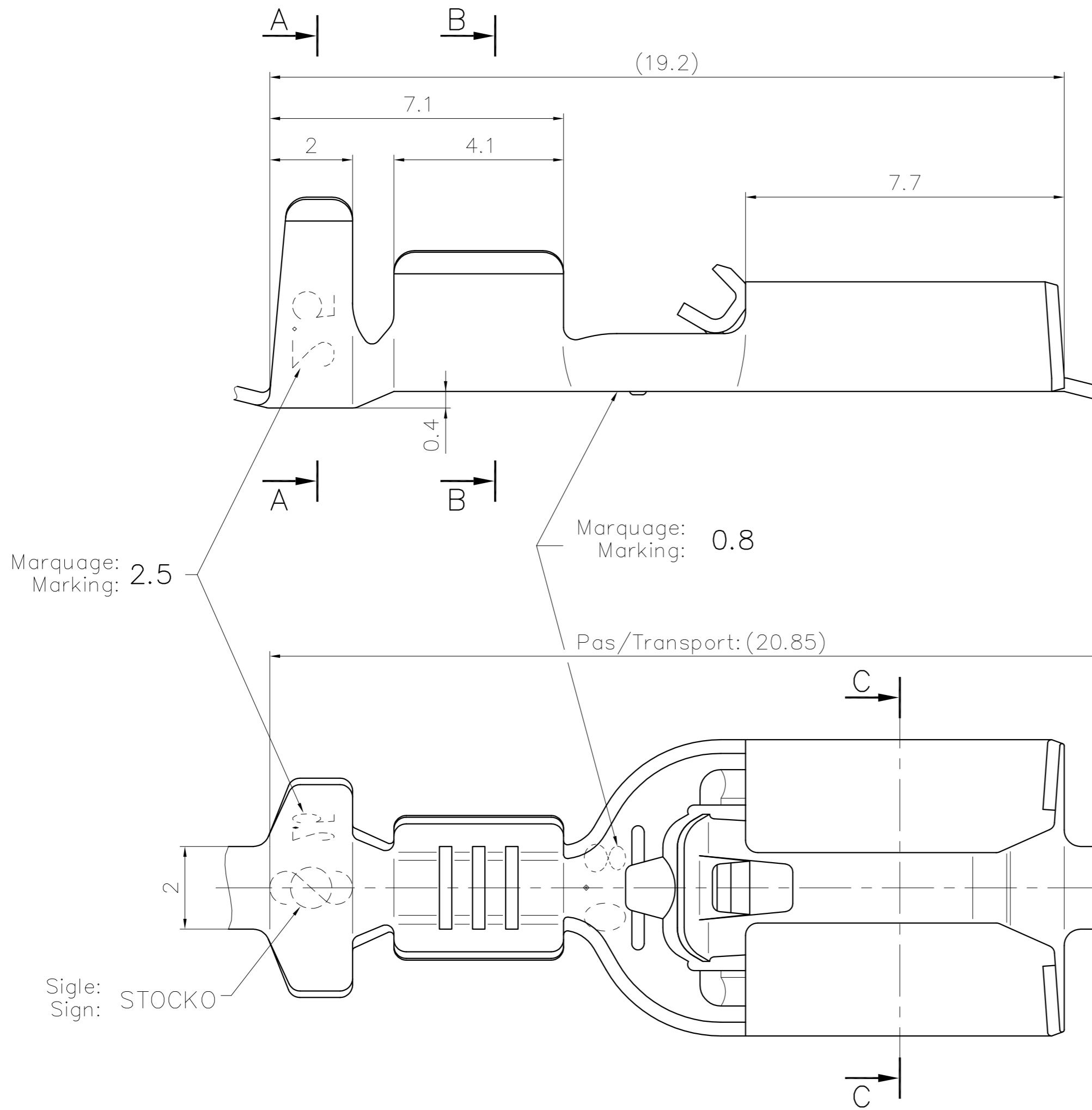
This drawing cannot be reproduced or communicated to third parties without our agreement, and remains our property. Violators may be subject to prosecution.

Ce dessin ne peut être reproduit ni communiqué à des tiers sans notre accord, et reste notre propriété. Tout contrevient s'expose à des poursuites.

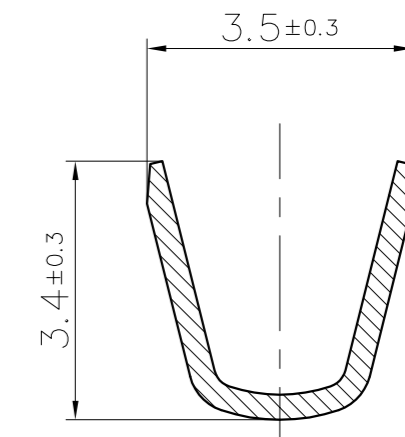
Tous les erreurs, est à signaler de suite, au B.E. Any mistake should be immediately reported to the engineering office.

Le détenteur de cette copie ne sera pas informé en cas de modification

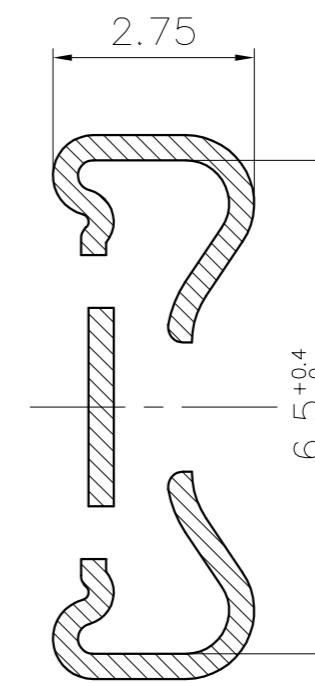
The bearer of this copy will not be notified in case of changes



A-A



B-B



C-C

Sans verrou/
Without lock

Pour languette selon WN 30.140: 6.3 x 0,8
For tab according to WN 30.140: 6.3 x 0,8

Epaisseur matière: /
Material thickness: 0.41 ± 0.02

Matière/Material	Revêtement/Finish
Laiton/Brass	Etamé/Tin plated

() : Cote d'indication /
: Dimension indication

PLAN CLIENT
CUSTOMER DRAWING

		Cotes non tolérancées tolerances unless otherwise specified		Norme : ----- norm : -----	
		> 0 -> 6	± 0.15	Echelle : 10:1	
		> 6 -> 30	± 0.3	CLIP	
		> 30 -> 100	± 0.45	RECEPTACLE	
		> 0' -> 360'	± 5'		
3	Supprimer variante Bronze Naturel	11.01.2023	P.F.	20	Date
2	AJOUT MATIERE BRONZE NATUREL	27.05.2005	GJJ	03	Nom
1	MISE A JOUR	03.03.2004	R.F.	09.01	drawn.
Nr. No.	Modification	Date	Nom	Vérif. check	Approuv. approv.
				09.01	ACKERMANN
STOCKO CONTACT ANDLAU		Designation article / part description			
		RSB 8178.1258 F 6,3-2,5			
UNE ENTREPRISE DU GROUPE WIELAND					Format : A2