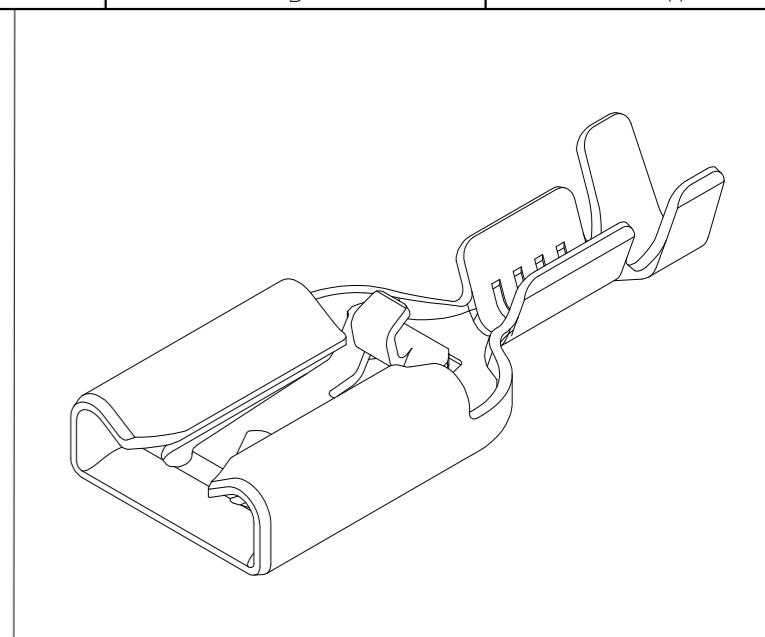
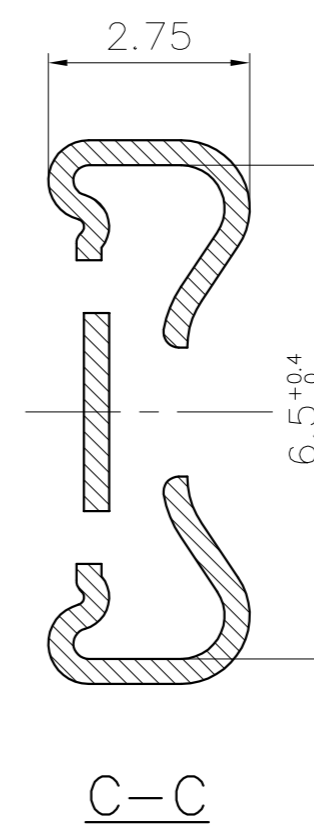
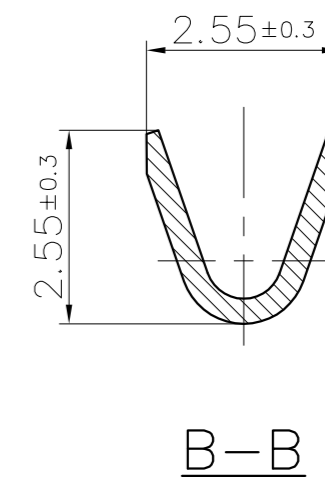
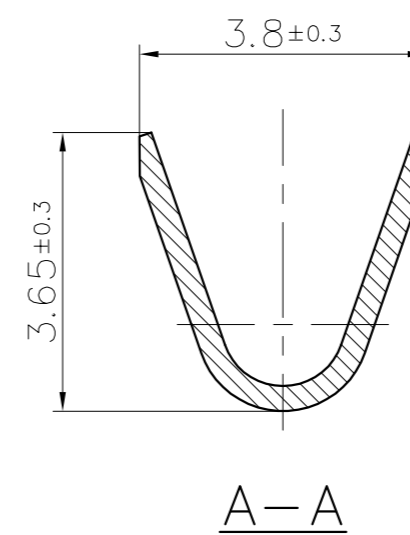
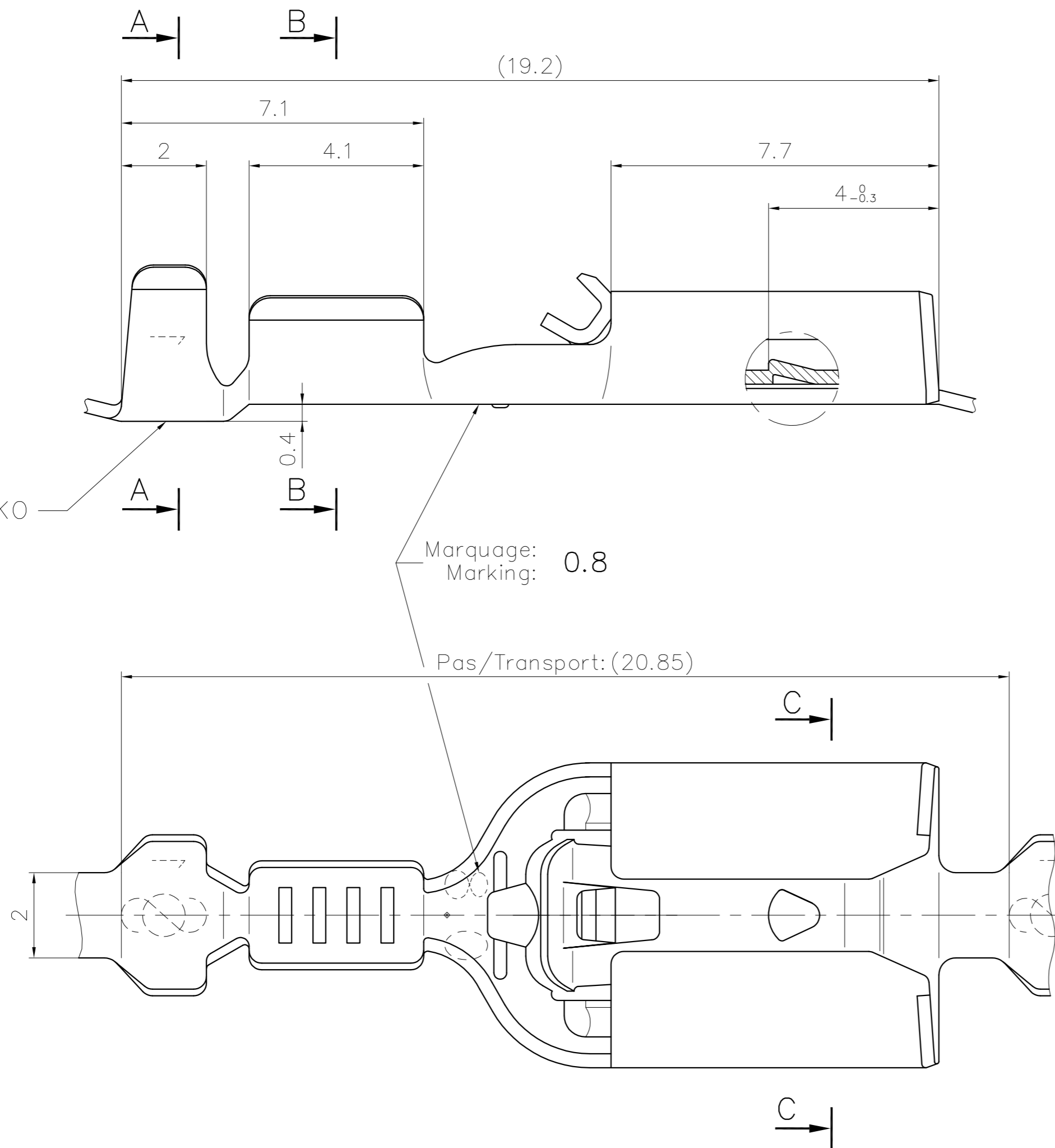


The drawing cannot be reproduced or communicated to third parties without our agreement. Any remains our property. Violators may be subject to prosecution.

Ce dessin ne peut être reproduit ni communiqué à des tiers sans notre accord, et reste notre propriété. Tout contournement s'expose à des poursuites.

Tous les erreurs sont à signaler de suite, au B.E. Any mistake should be immediately reported to the engineering office.

Le détenteur de cette copie ne sera pas informé en cas de modification  
The bearer of this copy will not be notified in case of changes



**PLAN CLIENT  
CUSTOMER DRAWING**

Epaisseur matière: / 0.33±0.02  
Material thickness:

Pour languette selon WN 30.140: 6.3 x 0,8  
For tab according to WN 30.140:

( ) : Cote d'indication /  
: Dimension indication

Matière/ Material	Revêtement/ Finish	Homologation/ Approval	
		UL	VDE
Laiton/Brass	Naturel/Unplated	UL	VDE
	Etamé/Tin plated	UL	VDE

Nr. No.	Modification	Date	Nom	Vérif. check	Approuvé	Norme : norm	Echelle : scale
9	Supprimer variantes: Laiton Nickelé + Bronze Naturel + Etamé	18.01 2023	P.F.			Cotes non tolérancées tolérances unless otherwise specified	Norme : -----
8	AJOUT INDICATION "VDE"	03.08 2022	P.F.	A.D.		> 0 -> 6 ± 0.15	Echelle : 10:1
7	MISE A JOUR UL	30.08 2005	R.F.	J.B.H.I.		> 6 -> 30 ± 0.3	
6	MISE A JOUR	02.03 2004	R.F.	J.B.H.I.		> 30 -> 100 ± 0.45	CLIP RECEPTACLE
5	2.7 => 2.75	24.06 2002	P.F.	J.B.H.I.		> 0' -> 360' ± 5'	
4	MISE A JOUR	15.05 2002	S.J.	J.B.H.I.	19 99	Date date	Nom name
3	MISE A JOUR	06.12 2001	S.J.	A.D.	Exécut. drawn.	01.07	GUILLEMIN
					19.07	ACKERMANN	Remplace : RSB 8178.078 F 6,3-0,75

STOCKO CONTACT ANDLAU Designation article / part description

**RSB 8178.108 F 6,3-1**

Format : A2