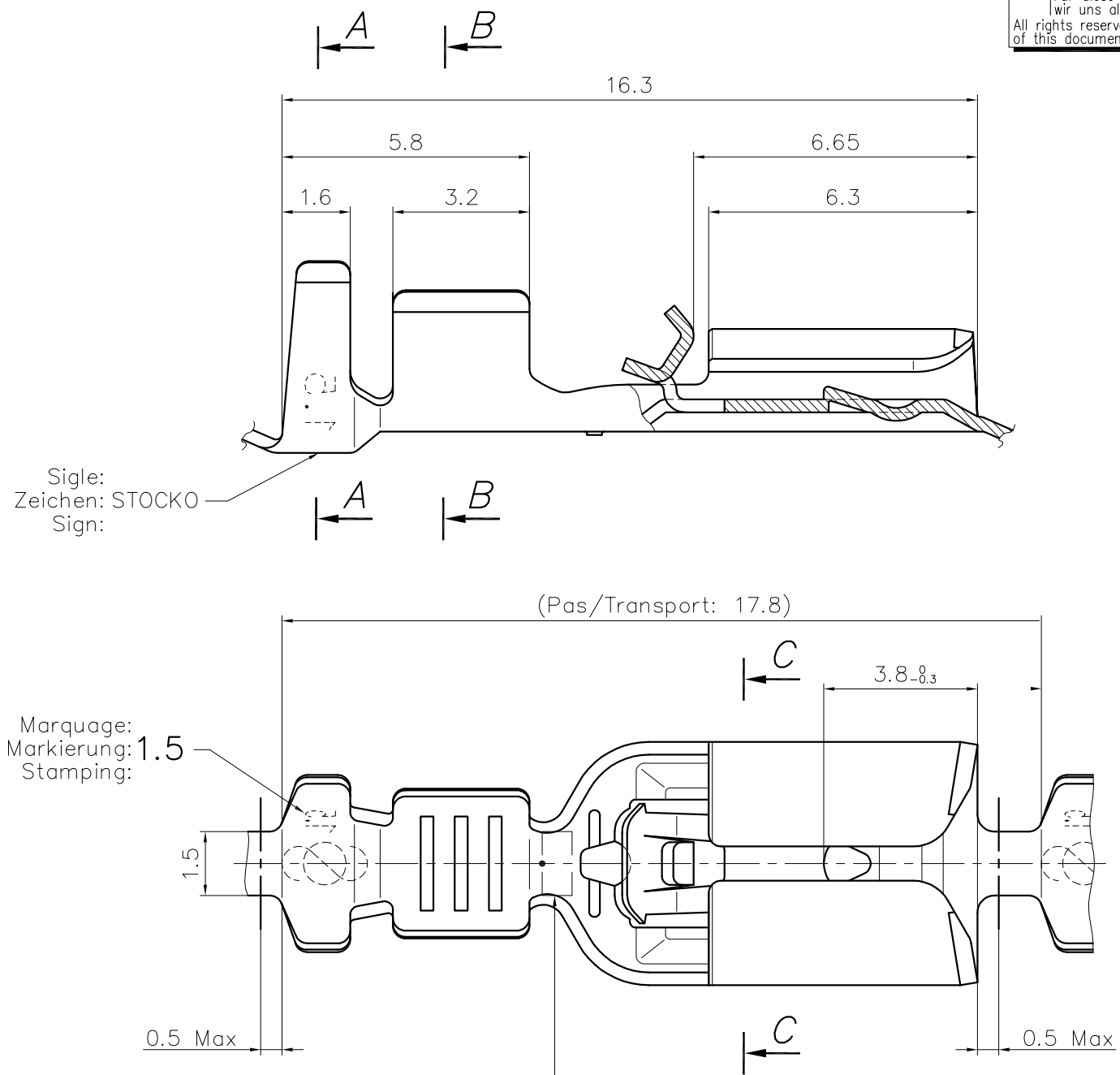
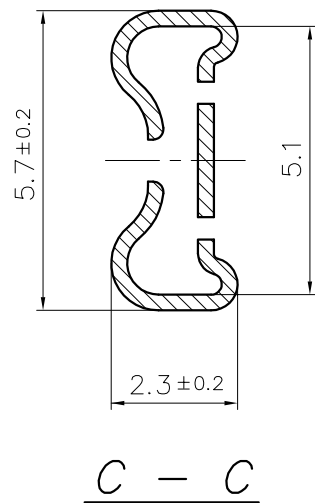
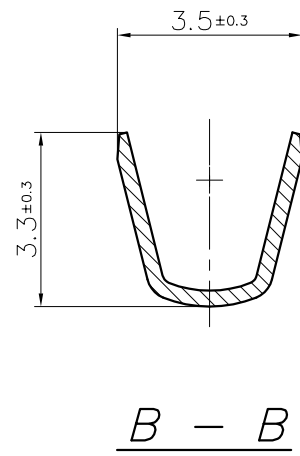
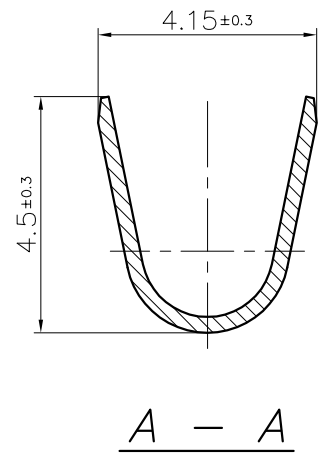


Ce dessin ne peut être reproduit ni communiqué à des tiers sans notre accord, et reste notre propriété. Tout contrevient s'expose à des poursuites.  
Diese Zeichnung darf ohne unsere Genehmigung weder vervielfältigt, noch dritten Personen zugänglich gemacht werden und bleibt unser Eigentum. Zuwiderhandlung ist strafbar.

Le détenteur de cette copie ne sera pas informé en cas de modification  
Diese Kopie wird bei Änderungen nicht berücksichtigt  
The bearer of this copy will not be notified in case of changes

Ce document est la propriété de STOCKO CONTACT et ne peut être reproduit ou communiqué sans son accord écrit.  
Für diese Unterlagen behalten wir uns alle Rechte vor.  
All rights reserved in respect of this document.



**PLAN CLIENT  
KUNDENZEICHUNG  
CUSTOMER DRAWING**

SFA

Destinataires	
Verteilung	
Service	Nbre
Abteilung	Anz.
<del>SBM</del>	1
<del>SLK</del>	1
<del>HEL</del>	1

S = 0.3±0.02

Homologation / Zulassung / Approval = **UL**

Matière et revêtement / Material und veredlung / Material and finish

Désignation article Artikelbezeichnung Part number	Pour languette selon WN 30.140 Für Steckmesser nach WN 30.140 For tab acc. to WN 30.140	Laiton Messing Brass			Bronze		Maillechort Neusilber Nickel silver		CuNiSi		Marquage Markierung Stamping
		Naturel Blank Unplated	Etamé Verzint Tin plated	Nickelé Vernickelt Nickel plated	Naturel Blank Unplated	Etamé Verzint Tin plated	Naturel Blank Unplated	Etamé Verzint Tin plated			
RSB 8168.155 F 4,8-1,5	4,8 x 0,5	× <b>UL</b>	× <b>UL</b> <b>VDE</b>	×	×	×	×	×	—	0.5	
RSB 8168.158 F 4,8-1,5	4,8 x 0,8	× <b>UL</b>	× <b>UL</b> <b>VDE</b>	×	×	×	×	×	×	0.8	

Nr. N°	Änderung Modification	Datum Date	Name Nom	Gep. Approu.	Gen. Vérif.	17.07	GOTTSMANN	Ersetzt durch Rempl. par
12	AJOUT ANNOTATION "WN 30.140" + "AJOUT INDICATION "VDE"	03.12.2021	S.H.					
11	Ajout matière CuNiSi	01.12.2011	F.Zi.	J.B.Hi.				
10	Complète cotation + UL	24.10.2005	R.F.	J.B.Hi.				
9	Mise à jour plan.	08.09.2004	R.F.	J.B.Hi.	19 97	Datum Date	Name Nom	
8	Ajout maillechort & laiton nickelé	20.06.2000	A.S.	A.D.	Bearb. Exécut.	15.07	SENFT	
7	Ajout bronze	04.05.2000	GJJ	A.D.	Gep. Vérif.	----	----	Ersetzt für :Projet 99001 Rempl. par : ----
Artikelbezeichnung / Désignation article		RSB 8168.158 F 4,8-1,5 RSB 8168.155 F 4,8-1,5		Referenz-Nr. N° référence		Artikel-Nr. / N° article		

Zeichnung  
Dessin



1 2 3 4 5 6 7 8 9 10 11 12 13 14 15 16 17