

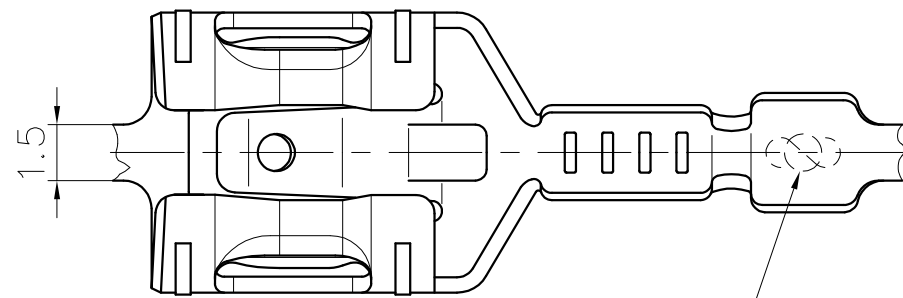
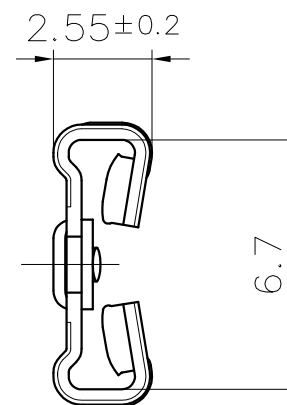
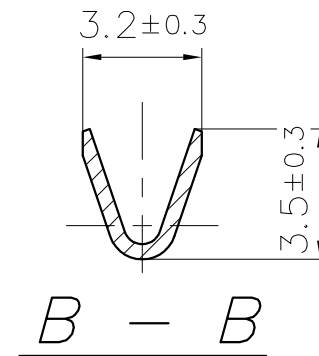
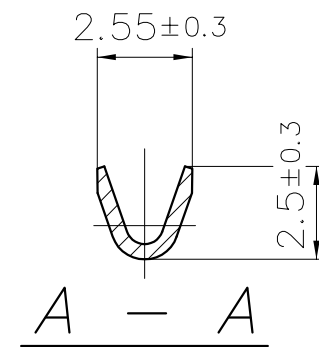
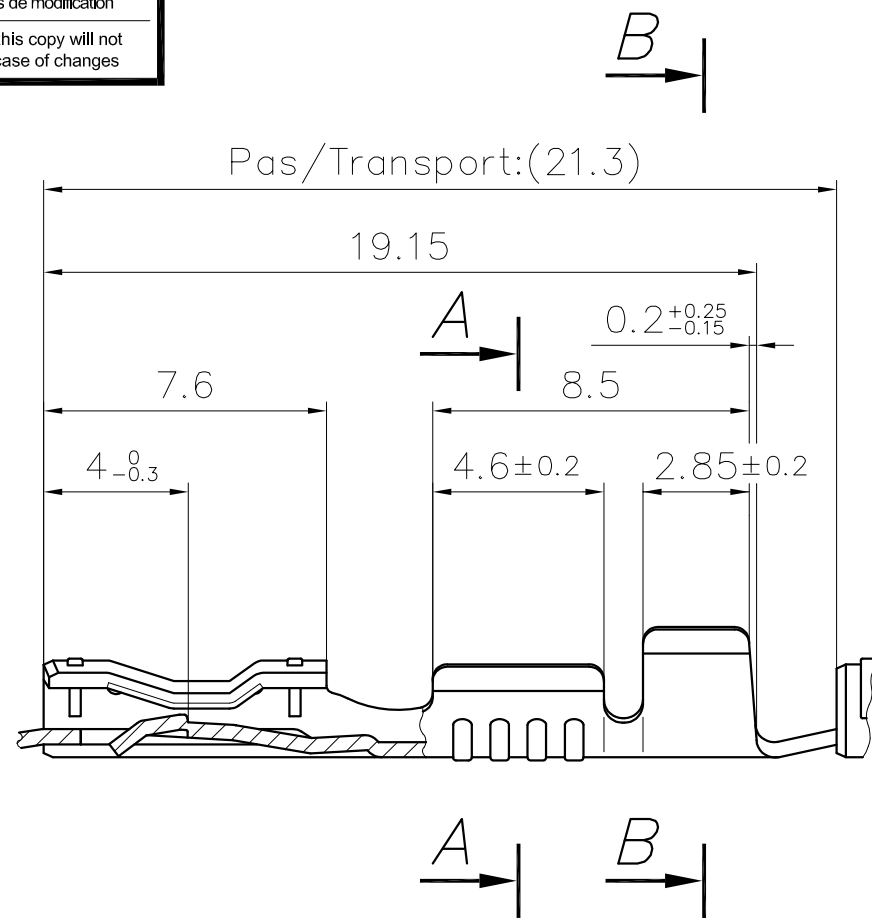
This drawing cannot be reproduced or communicated to third parties without our agreement, and remains our property. Violators may be subject to prosecution.

Ce dessin ne peut être reproduit ni communiqué à des tiers sans notre accord, et reste notre propriété. Tout contrevenant s'expose à des poursuites.

Toute erreur est à signaler de suite au B.E.  
Any mistake should be immediately reported to the engineering office.

Le détenteur de cette copie ne sera pas informé en cas de modification  
The bearer of this copy will not be notified in case of changes

Pour languette DIN: /  
For tab DIN: 6,3 x 0,8



Sigle: STOCKO  
Logo: STOCKO

**PLAN CLIENT  
CUSTOMER DRAWING**

S = 0.41		Homologation / Approval = <b>UL</b>			Cotes non tolérancées tolerances unless otherwise specified			Norme : ----- norm : -----	
		Revêtement/Finish			5	Ajout acier nickelé UL	02.12.2020	G.W.	> 0 -> 6 ± 0.15
					4	AJOUT VALIDATION UL	07.01.2020	G.W. J.O.	> 6 -> 30 ± 0.3
					3	MISE A JOUR PRÉSENTATION	19.01.2005	R.F. A.D.	> 30 -> 100 ± 0.45
					2	Mise à jour plan.	07.08.97	A.S. A.G.	> 0' -> 360' ± 5'
					1	Cote 0.2 => 0.2 +0.25/-0.15 R.T. 02.10.1995	18.10.95	R.F. A.G.	19 95 Date date Nom name
					Nr. No. Modification modification		Date date	Nom name	Vérif. check
							Date date	Approuvé approve.	05.05 EBERHARD
Matière/Material		Naturel Unplated	Etamé Tin plated	Nickelé Nickel plated	CLIP RECEPTACLE				
Laiton/Brass		X <b>UL</b>	X <b>UL</b>	X	Remplace : replace : Projet C4081.001				
Bronze		X	X	-	Format : size : A3				
Acier/Steel		-	-	X <b>UL</b>					
STOCKO CONTACT ANDLAU					Designation article / part description				
					RSB 8137 F 6,3-0,5				
UNE ENTREPRISE DU GROUPE WIELAND									